



ROČAJI KRMILA

SPLOŠNO

Številka kompleta

55869-10, 56197-98A, 56199-98A, 56246-96A, 56254-09, 56263-96A, 56275-96B, 56405-08, 56443-00A, 56450-00A, 56459-01A, 56711-03, 56729-04, 56740-04, 56741-04, 56751-04, 56757-05, 56869-06, 56909-05, 57052-07, 57202-07, 57454-10, 56100007, 56100008, 56100009, 56100010, 56100029, 56100101, 56100112, 56100159, 56100160, 56100175, 56100232, 56100235, 56100356, 56100364, 56100379

Modeli

Za informacije o prileganju modelu si oglejte Maloprodajni katalog P&A ali razdelek Deli in dodatki na www.harley-davidson.com (samo v angleščini).

Vsebina kompleta

Glejte Slika 2 in Preglednica 1.

Potrebni dodatni deli

⚠ OPOZORILO

Varnost voznika in sopotnika je odvisna od pravilne namestitve tega sklopa. Uporabite ustrezne postopke iz navodil za servisiranje. Če sami ne zmorete opraviti postopka ali nimate ustreznega orodja, naj montažo opravi serviser Harley-Davidson. Napačna montaža tega sklopa lahko povzroči hude poškodbe ali smrt. (00333b)

OPOMBA

Za odstranjevanje stikala na desnem krmilu potrebujete servisni priročnik za vaš model in letnik motornega kolesa. Servisni priročnik lahko kupite pri trgovcu Harley-Davidson.

MONTAŽA

Odstranjevanje in montaža levega ročaja

1. Glejte Slika 1. Odstranite dva vijaka s ploščatimi podložkami, s katerima je pritrjena objemka krmila (3) na nosilec ročice sklopke. Odstranite objemko in sklop ročice sklopke postavite stran od krmila.
2. Odvijte, vendar ne odstranjujte vijakov ohišja zgornjega in spodnjega stikala (1).
3. Če je nameščena, odstranite končni pokrov z obstoječega ročaja levega krmila. Odstranite ročaj tako, da ga previdno odrežete od krmila z ostrim rezilom ali nožem.

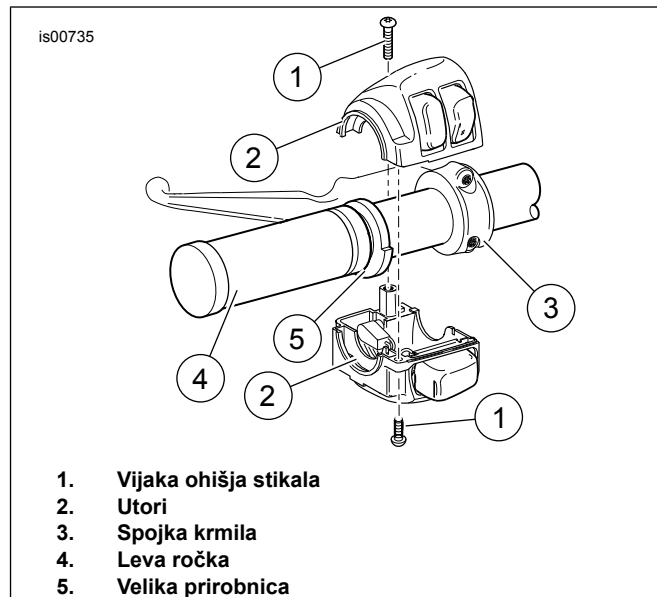
OPOMBA

Prepričajte se, da sta površina krmila in notranjost ročaja gladka, suha in temeljito očiščena vse umazanije ali ostankov lepila.

⚠ OPOZORILO

Leve ročke pred namestitvijo ne mažite. Namaščena ročka se lahko med vožnjo sname in povzroči izgubo nadzora nad motociklom ter hude poškodbe ali smrt. (00315a)

4. Postavite nov levi ročaj (4), tako da je večja prirobnica (5) na dnu. Ročico v celoti potisnite na krmilo.
5. Poravnajte utore (2) na zunanji strani zgornjega in spodnjega ohišja stikala preko prirobnic na koncu ročaja, nato rahlo pritegnite oba vijaka.
6. Postavite sklop ročice sklopke v sklopu ohišja stikala, tako da pritrдите jeziček na spodnjem ohišju stikala v utor na dnu nosilca ročice sklopke.
7. Poravnajte odprtine v objemki krmila z odprtinami v nosilcu ročice sklopke in rahlo pritegnite dva vijaka s ploskimi podložkami. Namestite ohišje stikala in ročko sklopke tako, da ju lahko dosežete.
8. Najprej pritegnite zgornji in nato spodnji vijak objemke krmila.
Navor: 6,8–9 N·m (60–80 in-lbs) vijaka objemke
9. Najprej pritegnite spodnji in nato zgornji vijak ohišja stikala.
Navor: 4–5,4 N·m (35–48 in-lbs) vijaka ohišja stikala



Slika 1. Ohišje stikala levo krmilo



Odstranjevanje in montaža desnega ročaja

1. Za odstranjevanje sklopa ohišja stikala glejte servisni priročnik. Potrebno za dostop do kablov za plin.
2. Glejte servisni priročnik za odklop kablov za plin in odstranite obstoječi desni ročaj/sklop puše za plin. Po odstranjevanju zagotovite, da je konec ročaja čist in gladek.
3. Upoštevajte navodila v servisnem priročniku, da namestite nov desni ročaj/pušo za plin na krmilo in priključite kable za plin.

▲ OPOZORILO

Pred zagonom motorja se prepričajte, da krmiljenje plina skoči nazaj v položaj prostega teka, ko spustite ročico. krmiljenje plina, ki motorju preprečuje samodejno vračanje v prosti tek, lahko povzroči izgubo nadzora nad motociklom, kar lahko povzroči hude poškodbe ali smrt. (00390a)

4. Preverite, ali se desni ročaj/puša za plin obrača in se prosto vrti in se ne zatika na krmilo ali ohišje stikala.

SERVISNI DELI

OPOMBA

Velik del končnih pokrovov je na voljo ločeno.

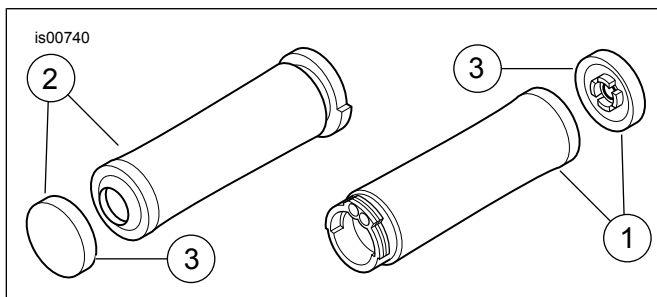
Usnje se v daljšem časovnem obdobju obrabi in naravno postara. Uporabljajte Harley-Davidson izdelke za nego usnja v skladu z navodili, da ohranite material usnjenih prevlek.

Ročaji Black billet v kompletu 56405-08 so zasnovani tako, da so na njih vidni znaki obrabe. Barva se bo postopoma obrabila za doseganje izrabljenega videza.

Ročaje Silencer v kompletu 55869-10 lahko čistite s sredstvom Harley® Bright™ sredstvom za loščenje kovine (H-D št. dela 99725-89) ALI S100® milom za loščenje (H-D št. dela 99779-04).

Za ilustracijo je prikazan splošni slog ročajev.

Če številka dela kompleta ni prikazana v Preglednica 1, končnih pokrovov ni možno servisirati.



Slika 2. Servisni deli: Ročaji krmila

Preglednica 1. Servisni deli

Komplet	Element 3 (končni pokrov) Številka dela
56197-98A (Usnje)	56193-98
56199-98A (svinsko usnje)	56193-98
56246-96A (krom & guma, majhen)	56252-96

Preglednica 1. Servisni deli

Komplet	Element 3 (končni pokrov) Številka dela
56254-09 (Tribal)	56769-09
56263-96A (krom & guma, velik)	56252-96
56405-08 (Diamond Black)	56464-08
56443-00A (Billet, ozek trak)	56446-03
56450-00A (Billet, širok trak)	56446-03
56459-01A (obrobjen krom & guma, velik)	56480-01
56729-04 (Stealth)	56480-01
56740-04 (Skull, srednji)	56754-04
56741-04 (Skull, veliki)	56755-04
56757-05 (prešito)	56788-05
56869-06 (narebričeno, H-D® z napisom)	56480-01
56909-05 (plamen, zasenčen)	56656-02
57202-07 (Ironside)	56480-01
56100112 (Air Flow)	Ni naprodaj ločeno
56100159 (črna)	56100205
56100160 (krom)	56100204
56100175 (Edgecut)	56100203
56100232	Ni naprodaj ločeno
56100235	Ni naprodaj ločeno
56100356 (Airflow, črna)	56100168
56100364 (Skull, mat črna)	56100375
56100379 (Ride Free)	Ni naprodaj ločeno

OPOMBA: Ročaji (elementa 1 in 2) se **NE** prodajajo ločeno.