



INSTRUCTIONS

J03654

2019-08-21



KIT DE TRAPPE D'EMBRAYAGE

Tableau 1. Informations générales

Kits	Outils suggérés	Niveau de compétence ⁽¹⁾	Durée
25125-04A, 25127-04A, 25130-04A, 25333-10, 25341-10, 25343-04A, 25383-04A, 25384-04A, 25440-04A, 25700063, 25700131, 25700255, 25700257, 25700506, 25700541, 25700517, 25700744, 25701021, 25701061	Lunettes de protection, clé dynamométrique		1 heure

(1) Le serrage au couple de serrage ou l'utilisation d'autres outils et techniques modérés est nécessaire

CONTENU DU KIT

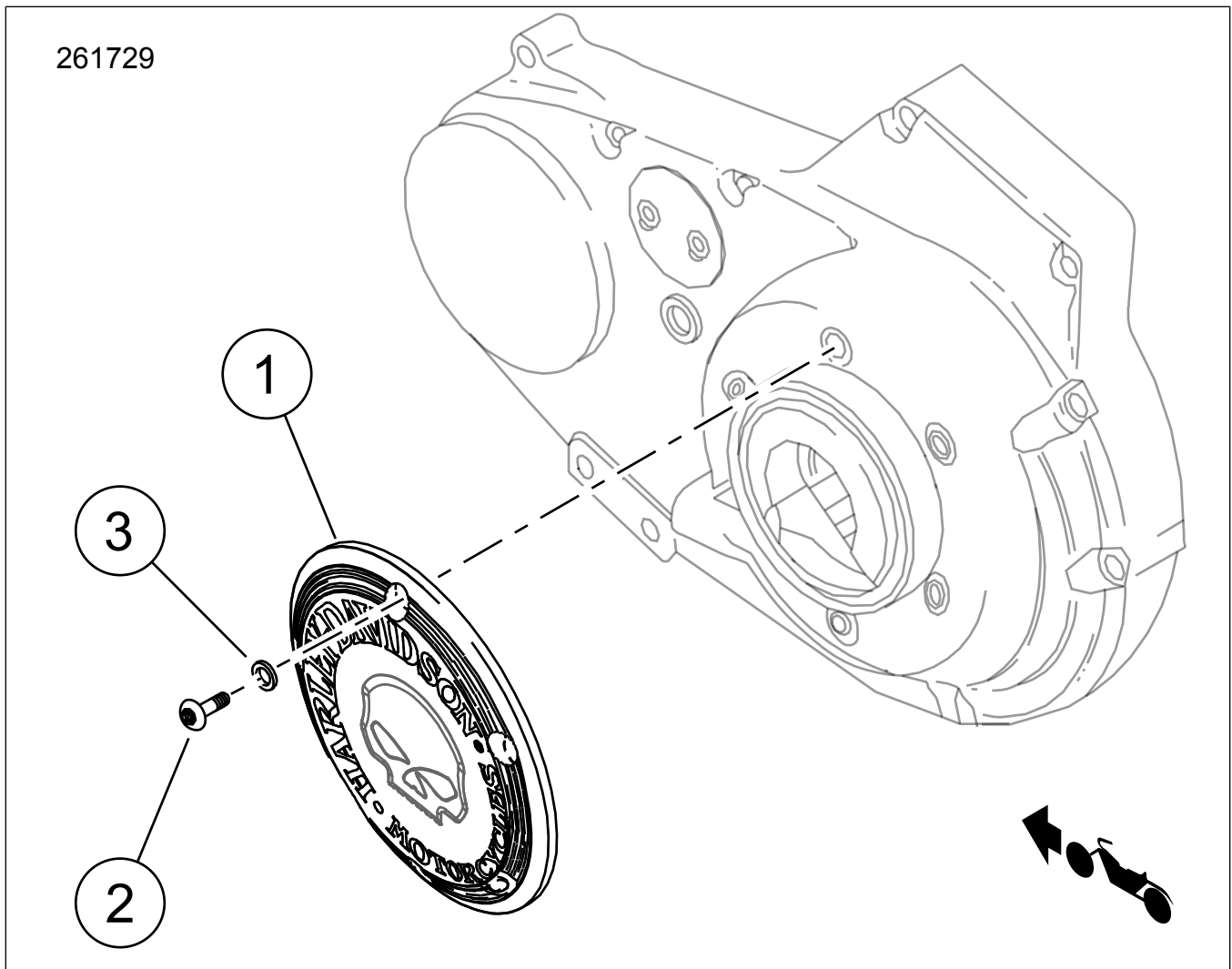


Figure 1. Contenu du kit : Composants de la trappe d'embrayage

Tableau 2. Contenu du kit : Composants de la trappe d'embrayage

<input checked="" type="checkbox"/>	Ar-ticle	Qté	Description	No de pièce	Notes
<input type="checkbox"/>	1	1	Trappe d'embrayage	Non vendue séparément	
<input type="checkbox"/>	2	6	Vis (Kit 25701061)	9461	
<input type="checkbox"/>			Vis (Kits 25700517 et 25700744)	10200436	
<input type="checkbox"/>			Vis (Kits 25701021 et 25701020)	10200815	
<input type="checkbox"/>	3	6	Rondelle	9600	
<input type="checkbox"/>			Rondelle (Kits 25700517, 25700744 et 25701021)	10300103	

REMARQUE

Vérifier que tous les contenus sont présents dans le kit avant de poser ou de déposer des articles du véhicule.

GÉNÉRALITÉS

Modèles

Pour des informations sur la configuration des modèles, voir le catalogue P&A de vente au détail ou la section Pièces et accessoires de www.harley-davidson.com (en anglais seulement).

S'assurer d'utiliser la version la plus récente de la fiche d'instructions qui est disponible à : www.harley-davidson.com/isheets

Contactez le Harley-Davidson Customer Support Center au 1-800-258-2464 (États-Unis uniquement) ou 1-414-343-4056.

Exigences relatives à la pose

▲ AVERTISSEMENT

La sécurité du conducteur et du passager dépend de la pose correcte de ce kit. Suivre les procédures du manuel d'entretien approprié. Si l'opérateur ne possède pas les compétences requises ou les outils appropriés pour effectuer la procédure, la pose doit être confiée à un concessionnaire Harley-Davidson. Une pose incorrecte de ce kit risque de causer la mort ou des blessures graves. (00333b)

DÉPOSE

REMARQUE

Sur les modèles sans commandes avancées, il peut être nécessaire de déposer le support d'appui-pied gauche pour la dépose et la pose de la trappe d'embrayage (couvercle d'inspection de l'embrayage).

1. Si nécessaire, retirer le support de l'appui-pied gauche. Consulter le manuel d'entretien.
2. Retirer les Équipement d'origine (Équipement d'origine) vis et rondelles qui maintiennent la trappe d'embrayage en place. La mettre au rebut.
3. Déposer la Équipement d'origine trappe.

POSE

1. Inspecter le joint Quad Ring et le remplacer si nécessaire. Vérifier que le joint Quad Ring est bien logé dans la rainure du couvercle primaire.
2. Poser le **nouveau** couvercle (1) et le fixer à l'aide de vis (2) et de rondelles (3).
3. Voir Figure 2. Serrer les vis selon une séquence en étoile. Couple : 9,5–12,2 N·m (84–108 in-lbs)
4. Si le support d'appui-pied gauche a été déposé à l'étape 1, se reporter au manuel d'entretien et poser le support d'appui-pied gauche.
5. Faire tourner le moteur. Vérifier qu'il n'y a pas de fuites du lubrifiant.

INSTRUCTIONS SPÉCIALES D'ENTRETIEN

Kit 25701061 : Les lingettes de protection roue « Bare Aluminum» Pièce n° 93600063 peuvent être utilisées sur le texte « RideFree » pour une protection supplémentaire contre la corrosion.

Tous les kits (excepté le Kit 25701061) : Cette trappe d'embrayage est noire ou chromée avec des accents.

REMARQUE

Pour éviter d'endommager la surface de la trappe, ne pas utiliser de détergent, de solvant chimique, de pâte à polir ni d'agent de nettoyage abrasif.

Pour que cette surface reste en excellent état, l'essuyer délicatement avec un CHIFFON MICROFIBRE DE FINITION (94663-02) et de l'eau propre ou un produit de nettoyage doux Harley-Davidson tel que :

- SAVON POUR MOTO SUNWASH® (93600023)
- HARLEY BUG REMOVER (PRODUIT NETTOYANT HARLEY POUR INSECTES) (93600122)
- PRODUIT DE FINITION GLOSS (93600123)

REMARQUE

Ces produits de nettoyage sont disponibles auprès d'un concessionnaire Harley-Davidson.

DIRECTIVES DE SOINS ET NETTOYAGE POUR LES PIÈCES EN LAITON

Instructions de nettoyage

1. S'assurer que la pièce est sèche et dépourvue d'impuretés ou de débris.
2. Mettre une petite quantité de produit Harley-Davidson® Chrome Clean & Shine (produit nettoyant - lustrant pour chrome) sur un chiffon en microfibre ou un tampon de finition.
3. En appuyant légèrement, frotter les pièces en laiton avec le chiffon en microfibre. Utiliser le tampon de finition pour les endroits difficiles à atteindre ou les rainures.

Obtenir un fini brillant

Les pièces en laiton se patinent et obscurcissent avec le temps. Si un fini brillant est préféré, mettre un peu de produit lustrant Harley-Davidson Bare Metal Polish sur un chiffon en microfibre et frotter doucement les pièces en laiton jusqu'à obtenir la brillance désirée.

Ralentir le processus de patine naturelle

Pour ralentir le processus de patine des pièces en laiton, mettre une petite quantité de produit Harley-Davidson Glaze Poly Sealant sur un chiffon en microfibre ou un tampon de finition et frotter doucement sur les pièces jusqu'à ce que le produit ait été absorbé.

Précautions

- L'utilisation de produits de nettoyage, de polissage et de protection non recommandés retirera le fini patiné des pièces en laiton.
- Le contact prolongé avec certains articles (mains, gants, bottes, poussière, etc.) et l'exposition aux éléments altéreront également toutes les finitions de surface et ne sont PAS considérés comme un défaut.
- Éviter de nettoyer les pièces de nettoyage avec des produits abrasifs et agressifs et des tampons de nettoyage abrasifs.
- Éviter les produits à base d'ammoniac et l'eau de javel.
- Une exposition prolongée à l'eau altérera la finition en laiton. Essuyer les pièces après tout contact avec de l'eau.
- Un frottement excessif peut éclaircir l'apparence de la surface de la pièce.

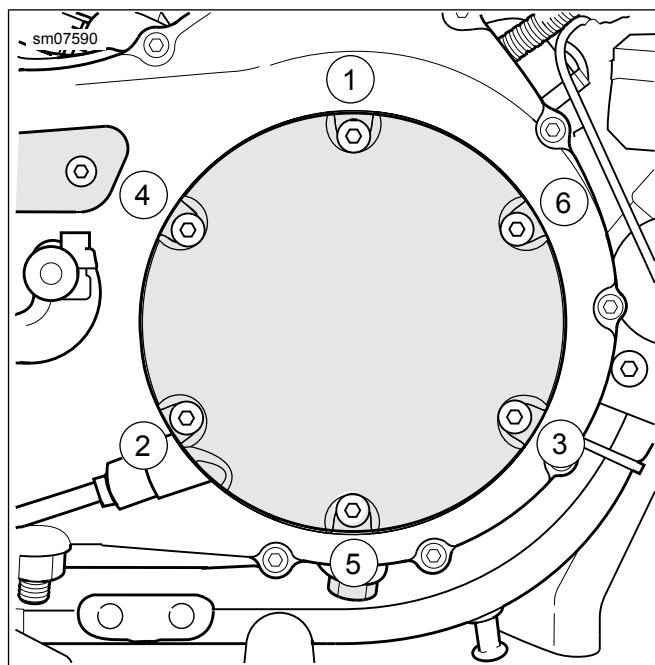


Figure 2. Séquence de serrage du couvercle d'inspection de l'embrayage

DIRECTIVES DE SOINS ET NETTOYAGE POUR LES PIÈCES EN LAITON

Instructions de nettoyage

1. S'assurer que la pièce est sèche et dépourvue d'impuretés ou de débris.
2. Mettre une petite quantité de produit Harley-Davidson® Chrome Clean & Shine (produit nettoyant - lustrant pour chrome) sur un chiffon en microfibre ou un tampon de finition.
3. En appuyant légèrement, frotter les pièces en laiton avec le chiffon en microfibre. Utiliser le tampon de finition pour les endroits difficiles à atteindre ou les rainures.

Obtenir un fini brillant

Les pièces en laiton se patinent et obscurcissent avec le temps. Si un fini brillant est préféré, mettre un peu de produit lustrant Harley-Davidson Bare Metal Polish sur un chiffon en microfibre et frotter doucement les pièces en laiton jusqu'à obtenir la brillance désirée.

Ralentir le processus de patine naturelle

Pour ralentir le processus de patine des pièces en laiton, mettre une petite quantité de produit Harley-Davidson Glaze Poly Sealant sur un chiffon en microfibre ou un tampon de finition et frotter doucement sur les pièces jusqu'à ce que le produit ait été absorbé.

Précautions

- L'utilisation de produits de nettoyage, de polissage et de protection non recommandés retirera le fini patiné des pièces en laiton.
- Le contact prolongé avec certains articles (mains, gants, bottes, poussière, etc.) et l'exposition aux éléments altéreront également toutes les finitions de surface et ne sont PAS considérés comme un défaut.

- Éviter de nettoyer les pièces de nettoyage avec des produits abrasifs et agressifs et des tampons de nettoyage abrasifs.
- Éviter les produits à base d'ammoniac et l'eau de javel.
- Une exposition prolongée à l'eau altèrera la finition en laiton. Essuyer les pièces après tout contact avec de l'eau.
- Un frottement excessif peut éclaircir l'apparence de la surface de la pièce.