



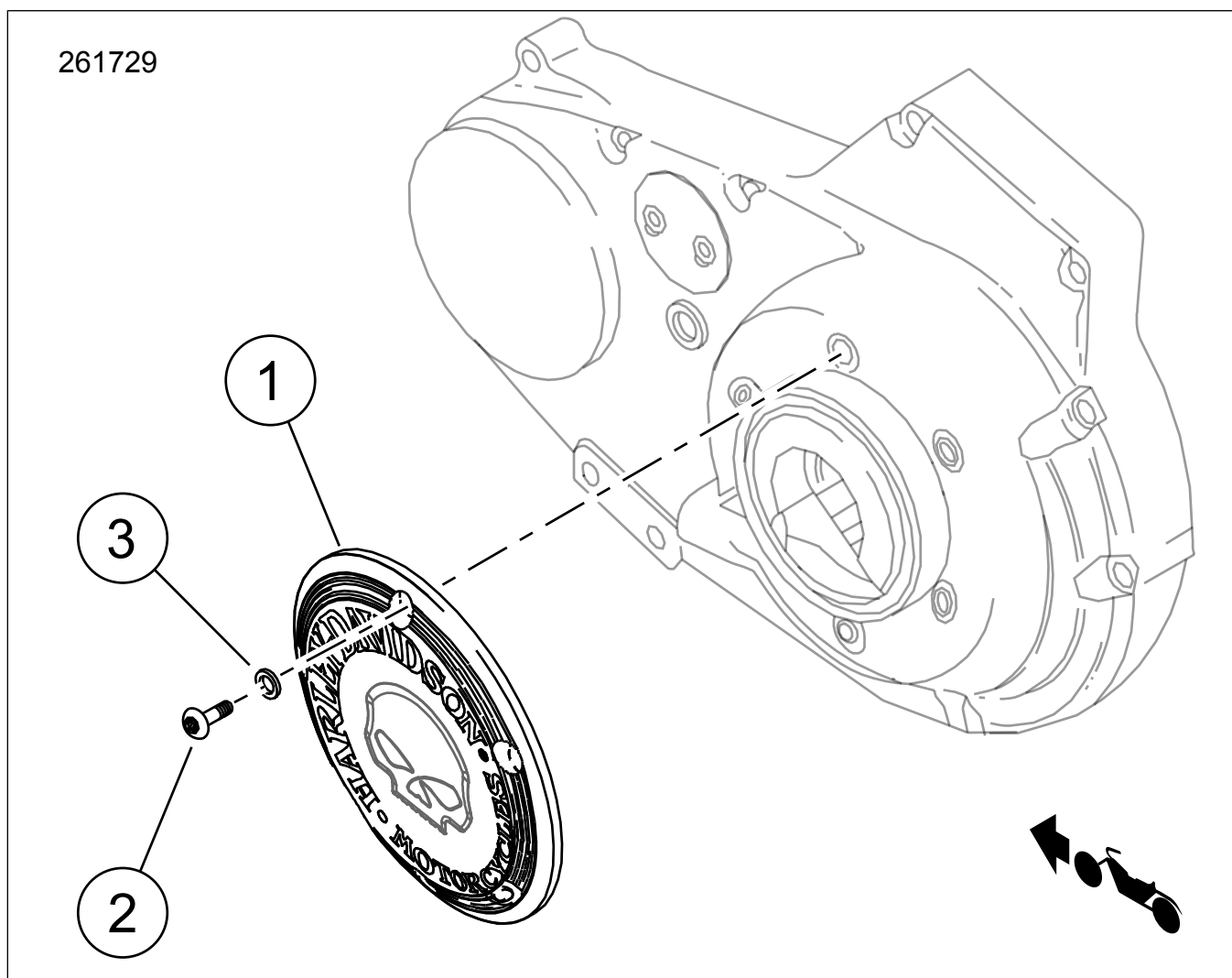
## ZESTAW DEKLA SPRZĘGŁA

Tabela 1. Informacje ogólne

Zestawy	Sugerowane narzędzia	Poziom umiejętności <sup>(1)</sup>	Godzina
25125-04A, 25127-04A, 25130-04A, 25333-10, 25341-10, 25343-04A, 25383-04A, 25384-04A, 25440-04A, 25700063, 25700131, 25700255, 25700257, 25700506, 25700541, 25700517, 25700744, 25701021, 25701061	Okulary ochronne, klucz dynamometryczny		1 godzina

(1) Wymagane jest dokręcenie do wartości momentu obrotowego lub wykorzystanie innych, odpowiednich technik i narzędzi

### ZAWARTOŚĆ ZESTAWU



Rysunek 1. Zawartość zestawu: Zestaw dekla sprzęgła



Tabela 2. Zawartość zestawu: Zestaw dekiła sprzęgła

<input checked="" type="checkbox"/>	Pozi- cja	Ilość	Opis	Nr kat.	Uwagi
<input type="checkbox"/>	1	1	Dekiel sprzęgła	Nie jest sprzedawany jako oddzielna część zamienna	
<input type="checkbox"/>	2	6	Wkręty (Zestaw 25701061)	9461	
<input type="checkbox"/>			Wkręty (Zestawy 25700517, 25700744)	10200436	
<input type="checkbox"/>			Wkręty (Zestawy 25701021, 25701020)	10200815	
<input type="checkbox"/>	3	6	Podkładka	9600	
<input type="checkbox"/>			Podkładka (Zestawy 25700517, 25700744, 25701021)	10300103	

#### UWAGA

Przed rozpoczęciem montażu lub demontowaniem części pojazdu sprawdź, czy w zestawie są wszystkie części.

## INFORMACJE OGÓLNE

### Modele

Informacje o zgodnych modelach można znaleźć w katalogu części i akcesoriów na rynek detaliczny oraz w sekcji „Części i akcesoria” witryny internetowej [www.harley-davidson.com](http://www.harley-davidson.com) (tylko w języku angielskim).

Upewnij się, że używasz najnowszej wersji instrukcji, która jest dostępna pod adresem: [www.harley-davidson.com/isheets](http://www.harley-davidson.com/isheets)

Skontaktuj się z centrum obsługi klientów Harley-Davidson pod numerem 1-800-258-2464 (tylko USA) lub 1-414-343-4056.

### Wymagania dotyczące montażu

#### ▲ OSTRZEŻENIE

Od prawidłowego zamontowania części z tego zestawu zależy bezpieczeństwo kierującego i pasażera. Wykonaj odpowiednie procedury z instrukcji serwisowej. Osoby niebędące w stanie przeprowadzić tej procedury lub niedysponujące odpowiednimi narzędziami powinny zlecić wykonanie montażu dealerowi firmy Harley-Davidson. Niewłaściwy montaż części z tego zestawu może być przyczyną śmierci lub poważnych obrażeń ciała. (00333b)

### USUŃ

#### UWAGA

W modelach bez elementów sterowania z przodu może być konieczne zdemontowanie lewego wspornika podnóżka w celu zdemontowania i zamontowania pokrywy derby (pokrywy rewizyjnej sprzęgła).

1. W razie potrzeby, zdemontuj lewy wspornik podnóżka. Zob. instrukcja serwisowa.
2. Wykręć Oryginalne wyposażenie (OE) wkręty i podkładki zabezpieczające dekiel sprzęgła. Wyrzucić.
3. Zdejmij OE dekiel.

## ZAMONTUJ

1. Sprawdź pierścień typu quad ring i wymień w razie potrzeby. Sprawdź, czy pierścień typu quad jest poprawnie osadzony w wycięciu pokrywy łańcucha.
2. Zamontuj **nową** osłonę (1) rozrządu we właściwym miejscu i dokręć wkręty (2) z podkładkami (3).
3. Zobacz Rysunek 2. Dokręcaj wkręty po przekątnej. Moment obrotowy: 9,5–12,2 N·m (84–108 in-lbs)
4. Jeśli w kroku 1 zdemontowano lewy wspornik podnóżka, zapoznaj się z instrukcją obsługi i zamontuj lewy wspornik podnóżka.
5. Uruchom silnik. Sprawdź, czy nie ma żadnych wycieku płynu.

## SPECJALNE INSTRUKCJE KONSERWACJI

**Zestaw 25701061:** Środek ochronny do nieosłoniętego aluminium, nr kat. 93600063 może być nakładany na napis "RideFree" w celu zwiększenia ochrony antykorozyjnej.

**Wszystkie zestawy (za wyjątkiem 25701061):** Dekiel sprzęgła jest czarny lub chromowany z malowanymi akcentami.

#### UWAGA

Aby zapobiec uszkodzeniu powierzchni osłony, nie należy używać detergentów, rozpuszczalników chemicznych, środków polerujących ani ściernych środków czyszczących.

Aby utrzymać tę powierzchnię w najlepszym stanie, należy delikatnie przetrzeć Szmata z mikrofibry do pielęgnacji MICROFIBER DETAILING CLOTH (94663-02) czystą wodą lub łagodnym środkiem czyszczącym Harley-Davidson, takim jak:

- SUNWASH® BIKE SOAP (93600023)
- HARLEY BUG REMOVER (93600122)
- Nablyszczacz GLOSS DETAILER (93600123)

#### UWAGA

Wymienione środki czyszczące są dostępne u dealera firmy Harley-Davidson.

## WYTYCZNE DOTYCZĄCE PIELĘGNACJI I CZYSZCZENIA CZĘŚCI MOSIĘŻNYCH

### Instrukcja czyszczenia

1. Upewnij się, że część jest sucha i wolna od brudu i zanieczyszczeń.
2. Niewielką ilość środka Harley-Davidson® Chrome Clean & Shine umieść na ściereczce z mikrofibry lub waciku.
3. Lekko dociskając, przetrzyj części mosiężne ściereczką z mikrofibry. W przypadku trudno dostępnych miejsc lub rowków należy użyć wacika.

### Uzyskanie jasnego połysku

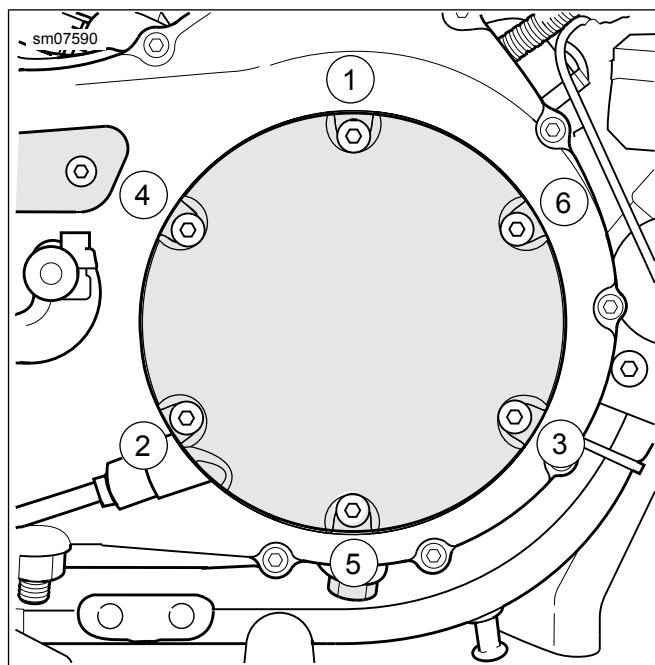
Części mosiądzu starzeją się i z czasem ciemnieją. Jeśli preferowane jest jasne wykończenie mosiądzu, należy nałożyć warstwę środka Harley-Davidson Bare Metal Polish na ściereczkę z mikrofibry i lekko przetrzeć mosiężne części, aż osiągną pożądaną jasność.

### Spowolnienie procesu naturalnego starzenia się

Aby spowolnić proces starzenia się części mosiężnych, należy nałożyć niewielką ilość środka Harley-Davidson Glaze Poly Sealant na ściereczkę z mikrofibry lub wacik i delikatnie wcierać w części, aż uszczelniacz dobrze się rozprowadzi.

### Środki ostrożności

- Użycie niezalecanych środków czyszczących, polerujących i ochronnych spowoduje usunięcie starzejącego się wykończenia z części mosiężnych.
- Długotrwały kontakt z niektórymi przedmiotami (rękami, rękawicami, butami, kurzem itp.) oraz narażenie na działanie żywności również zmienia wygląd powierzchni i NIE jest to uważane za wadę.
- Unikać czyszczenia części agresywnymi środkami chemicznymi i ostrymi ściereczkami.
- Unikaj produktów amoniakalnych i wybielacza.
- Długotrwałe wystawienie na działanie wody zmienia wygląd mosiężnego wykończenia. Wytrzyj części, które miały kontakt z wodą.
- Nadmierne tarcie może rozjaśnić powierzchnię części.



Rysunek 2. Sekwencja dokręcania pokrywy sprzęgła

## WYTYCZNE DOTYCZĄCE PIELĘGNACJI I CZYSZCZENIA CZĘŚCI MOSIĘŻNYCH

### Instrukcja czyszczenia

1. Upewnij się, że część jest sucha i wolna od brudu i zanieczyszczeń.
2. Niewielką ilość środka Harley-Davidson® Chrome Clean & Shine umieść na ściereczce z mikrofibry lub waciku.
3. Lekko dociskając, przetrzyj części mosiężne ściereczką z mikrofibry. W przypadku trudno dostępnych miejsc lub rowków należy użyć wacika.

### Uzyskanie jasnego połysku

Części mosiądzu starzeją się i z czasem ciemnieją. Jeśli preferowane jest jasne wykończenie mosiądzu, należy nałożyć warstwę środka Harley-Davidson Bare Metal Polish na ściereczkę z mikrofibry i lekko przetrzeć mosiężne części, aż osiągną pożądaną jasność.

### Spowolnienie procesu naturalnego starzenia się

Aby spowolnić proces starzenia się części mosiężnych, należy nałożyć niewielką ilość środka Harley-Davidson Glaze Poly Sealant na ściereczkę z mikrofibry lub wacik i delikatnie wcierać w części, aż uszczelniacz dobrze się rozprowadzi.

### Środki ostrożności

- Użycie niezalecanych środków czyszczących, polerujących i ochronnych spowoduje usunięcie starzejącego się wykończenia z części mosiężnych.
- Długotrwały kontakt z niektórymi przedmiotami (rękami, rękawicami, butami, kurzem itp.) oraz narażenie na działanie żywności również zmienia wygląd powierzchni i NIE jest to uważane za wadę.
- Unikać czyszczenia części agresywnymi środkami chemicznymi i ostrymi ściereczkami.

- Unikaj produktów amoniakalnych i wybielacza.
- Długotrwałe wystawienie na działanie wody zmienia wygląd mosiężnego wykończenia. Wytrzyj części, które miały kontakt z wodą.
- Nadmierne tarcie może rozjaśnić powierzchnię części.