



KIT PENUTUP SAKELAR SETANG KROM

UMUM

Nomor Kit

71500186A, 71500187C, 71500228C, 71500515, 71500517

Model

Kit-kit ini menyertakan set lengkap penutup sakelar krom untuk sakelar setang sisi kiri dan kanan. Penutup-penutup sakelar ini adalah pengganti langsung untuk penutup sakelar hitam standar.

Persyaratan Pemasangan

Tanyakan kepada Dealer Harley-Davidson tentang kit Rumah Sakelar Krom dan kit Braket Tuas Tangan Krom, serta pilihan Gagang Setang yang juga tersedia untuk model-model ini. Item-item ini mudah dipasang secara bersamaan dengan kit ini.

⚠ PERINGATAN

Keselamatan pengendara dan penumpang bergantung pada pemasangan kit yang benar. Gunakan prosedur manual servis yang benar. Jika Anda tidak mampu menjalankan prosedur ini atau tidak memiliki alat yang tepat, mintalah dealer Harley-Davidson untuk melakukan pemasangan. Pemasangan yang salah terkait perangkat ini dapat menyebabkan kematian atau cedera parah. (00333b)

CATATAN

Lembar instruksi ini merujuk pada informasi manual servis. Manual servis untuk model sepeda motor Anda diperlukan untuk pemasangan. Manual servis tersebut tersedia di dealer Harley-Davidson.

Isi Kit

Lihat Gambar 1 melalui Gambar 5 dan Lihat Tabel 1.

PELEPASAN

1. Buka atau lepaskan sadel berdasarkan petunjuk pada manual servis.

⚠ PERINGATAN

Untuk mencegah starter kendaraan tiba-tiba, yang dapat menyebabkan kematian atau cedera parah, lepas sekring utama sebelum melakukan pemasangan lampu depan. (00251b)

2. Lihat manual servis. Lepas sekring utama.
3. Lihat manual servis. Lepaskan penutup rumah depan.

CATATAN

Tidak perlu memutuskan kabel sakelar untuk mengganti penutup sakelar.

Tidak semua area bezel memiliki lapisan akhir krom. Hal ini disengaja dan bukan rusak.

PEMASANGAN

Sakelar Rumah Atas

1. Lepas penutup sakelar hitam bawaan dari cap carrier dengan hati-hati.
2. Angkat penutup sakelar di bagian atas penutup. Lepaskan penutup.

CATATAN

Gunakan film pelindung bening untuk melindungi permukaan krom penutup sakelar pada saat pemasangan. Lepaskan film setelah menyelesaikan pemasangan.

3. Pilih penutup sakelar pengganti krom yang tepat dari kit.
4. Pasang penutup pada cap carrier yang dimulai dari bagian atas penutup.
5. Tekan bagian bawah penutup hingga terpasang.
6. Coba gunakan sakelar untuk mengetahui jika dapat digunakan dengan baik.

Sakelar Lampu Sein

1. Angkat penutup sakelar hitam bawaan dari sisi luar penutup.

CATATAN

Kit 71500515, 71500187C, 71500228C menyertakan dua penutup sakelar sinyal belok kanan. Pilih dan pasang penutup sakelar yang sesuai dengan penutup sakelar hitam OE yang telah dilepas. Singkirkan penutup sakelar yang tidak digunakan.

2. Pilih penutup sakelar pengganti krom yang tepat dari kit.
3. Pasang penutup pada sakelar, dimulai dari sisi dalam penutup.
4. Tekan penutup sakelar ke carrier dengan hati-hati hingga terpasang dengan benar.
5. Coba gunakan sakelar untuk mengetahui jika dapat digunakan dengan baik.

Penggantian Penutup Sakelar

1. Tarik penutup sakelar hitam bawaan dari poros sakelar.
2. Gunakan T6 bit untuk melepas pengencang "Z" yang menahan bezel. Simpan perangkat untuk digunakan lagi.

3. Pasang bezel yang diinginkan. Amankan dengan menggunakan perangkat yang telah dilepaskan sebelumnya. Kencangkan.

Torque: 2,5 N·m (22 in-lbs) sekrup

4. Lihat Gambar 1 dan Gambar 5 . Pilih penutup sakelar pengganti krom yang tepat dari kit. Selipkan penutup sepenuhnya ke poros. Tarik penutup untuk memastikan penutup telah terpasang dengan aman.

CATATAN

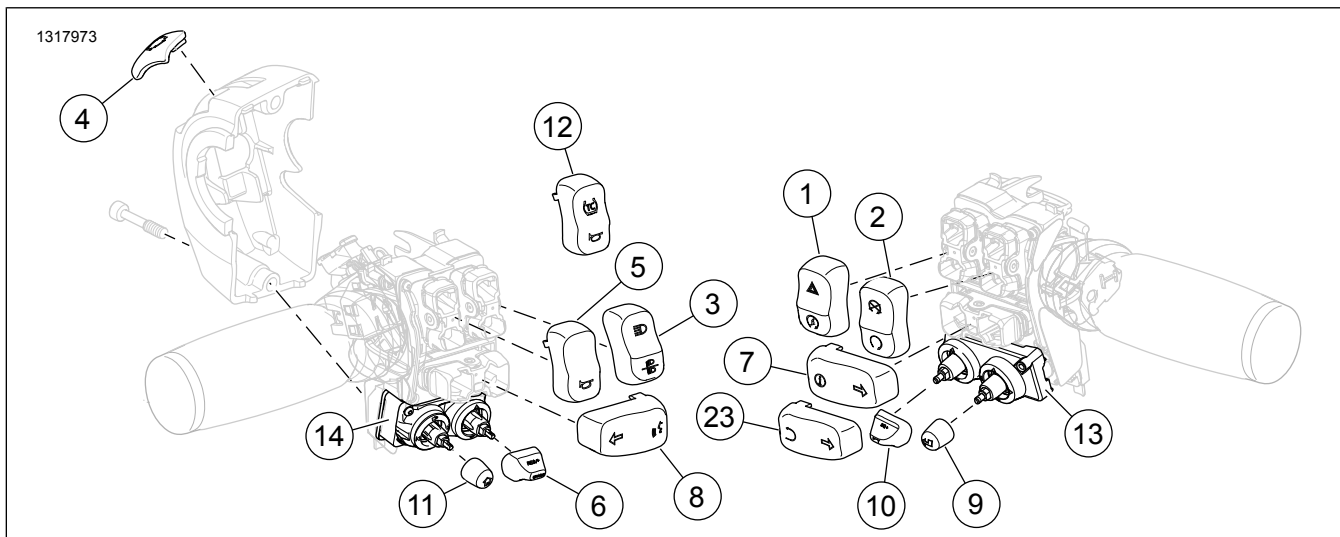
Penutup harus rapat agar penutup tidak longgar saat digunakan.

5. Coba gunakan sakelar untuk mengetahui jika dapat digunakan dengan baik.

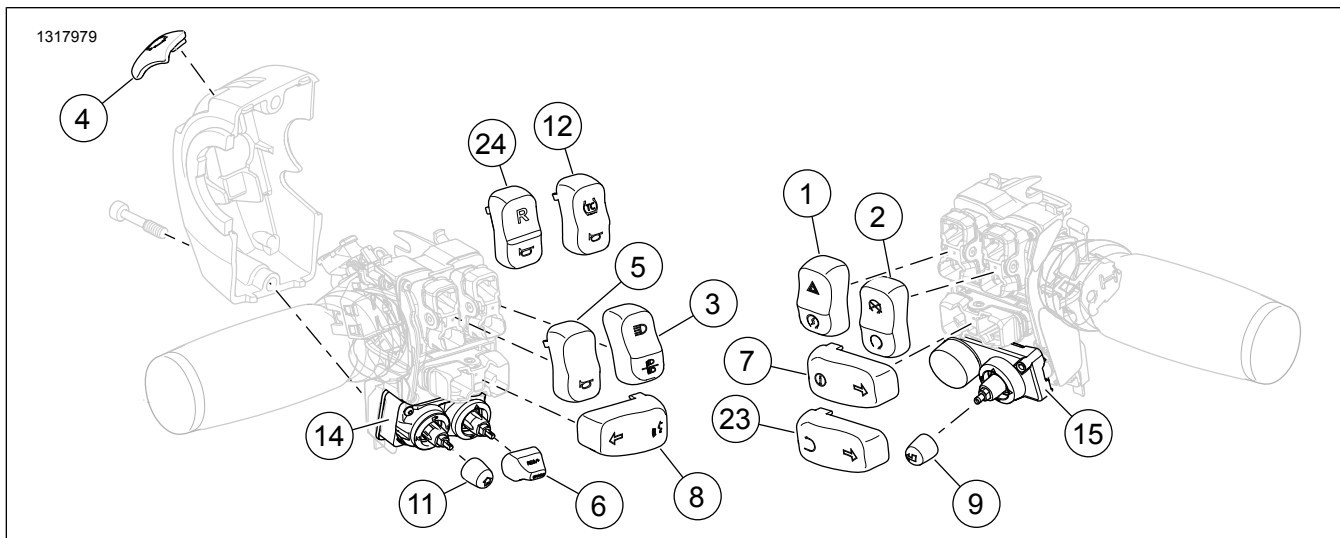
Merakit Sakelar

1. Rakit kembali setiap sakelar ke dalam rumah sakelar. Hati-hati saat memasang sakelar agar tidak rusak. Lihat manual servis.
2. Pasang rakitan rumah sakelar sisi kiri dan kanan. Lihat manual servis. Lepaskan dan sisihkan penutup pemasangan pelindung transparan.
3. Lihat manual servis. Pasang sekering.
4. Lihat manual servis. Pasang jok. Setelah memasang jok, pastikan jok terpasang kencang dengan menariknya ke atas.
5. Uji semua sakelar setang untuk memeriksa jika dapat berfungsi dengan benar.

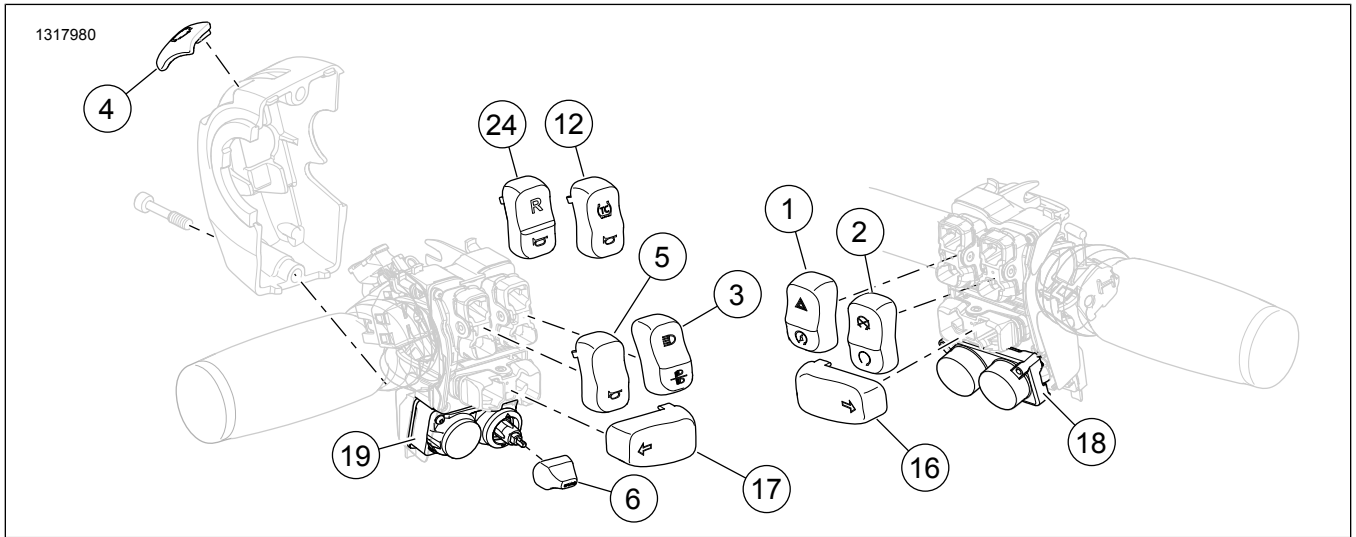
KOMPONEN SERVIS



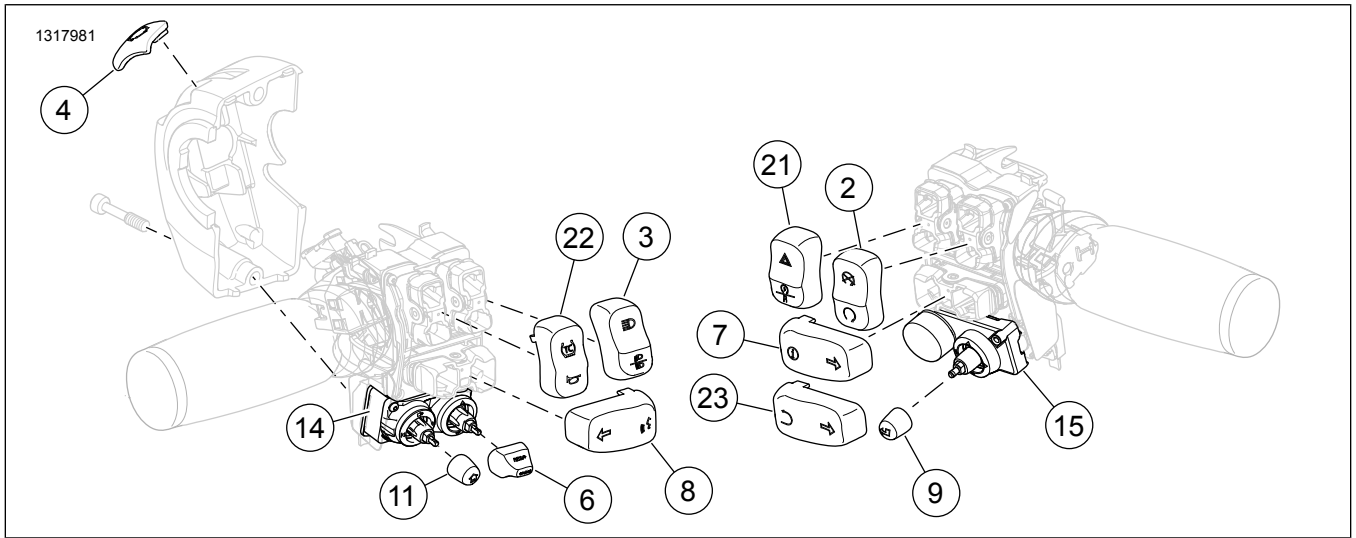
Gambar 1. Komponen Servis untuk 71500228C: Penutup Sakelar Setang Krom



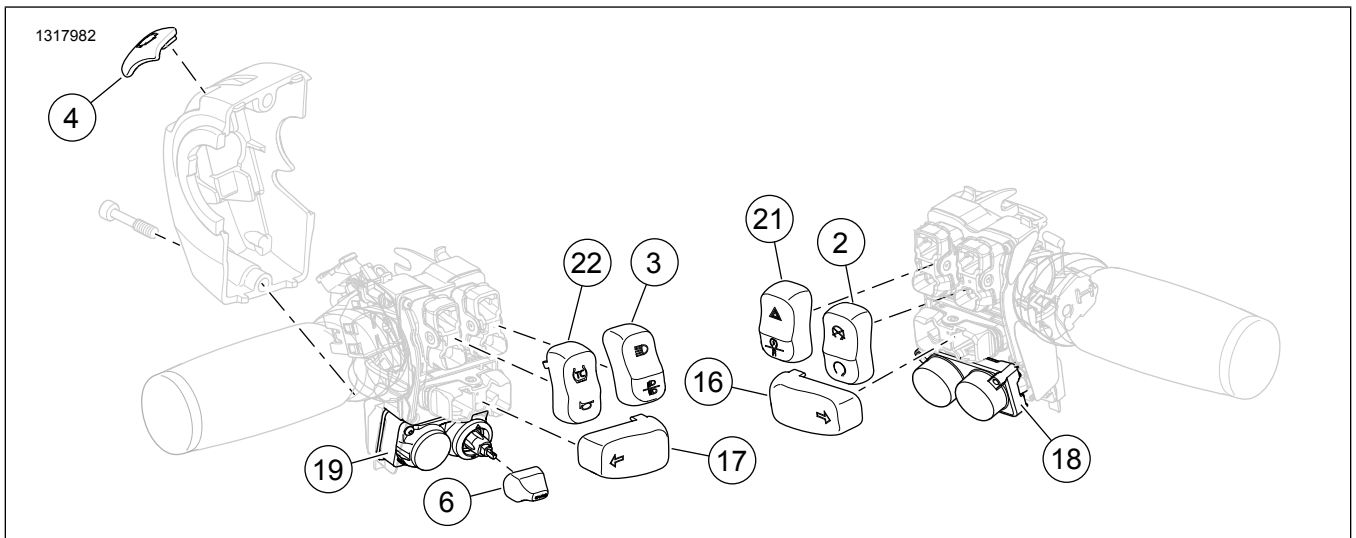
Gambar 2. Komponen Servis untuk 71500187C: Penutup Sakelar Setang Krom



Gambar 3. Komponen Servis untuk 71500186A: Penutup Sakelar Setang Krom



Gambar 4. Komponen Servis untuk 71500515: Penutup Sakelar Setang Krom



Gambar 5. Komponen Servis untuk 71500517: Penutup Sakelar Setang Krom

Tabel 1. Komponen Servis: Penutup Sakelar Setang Krom

Kit	Item	Deskripsi (Jumlah)	Nomor Komponen
Kit 71500228C			
	1	Penutup sakelar, MULAI/BAHAYA	Tidak Dijual Terpisah
	2	Penutup sakelar, MATI/MESIN BERHENTI/BERJALAN	Tidak Dijual Terpisah
	3	Penutup sakelar, LAMPU JAUH/DEKAT	Tidak Dijual Terpisah
	4	Penutup sakelar, TRIGGER FINGER	Tidak Dijual Terpisah
	5	Penutup sakelar, KLAKSON	Tidak Dijual Terpisah
	6	Penutup sakelar, KENDALI PACU	71500189
	7	Penutup sakelar, LAMPU SEIN KANAN/INFORMASI	71500196
	8	Penutup sakelar, LAMPU SEIN KIRI/SUARA	71500194
	9	Penutup sakelar, AUDIO/PILIH	71500191
	10	Penutup sakelar, PTT/SQUELCH	71500188
	11	Penutup sakelar, AUDIO/BERANDA	71500190
	12	Penutup sakelar, KONTROL TRAKSI/KLAKSON	71500499
	13	Bezel, AUDIO/PTT	71500206
	14	Bezel, AUDIO/KENDALI PACU	71500204
	23	Penutup sakelar, LAMPU SEIN KANAN/KEMBALI	71500551
Kit 71500187C			
	1	Penutup sakelar, MULAI/BAHAYA	Tidak Dijual Terpisah
	2	Penutup sakelar, MATI/MESIN BERHENTI/BERJALAN	Tidak Dijual Terpisah
	3	Penutup sakelar, LAMPU JAUH/DEKAT	Tidak Dijual Terpisah
	4	Penutup sakelar, TRIGGER FINGER	Tidak Dijual Terpisah
	5	Penutup sakelar, KLAKSON	Tidak Dijual Terpisah
	6	Penutup sakelar, KENDALI PACU	71500189
	7	Penutup sakelar, LAMPU SEIN KANAN/INFORMASI	71500196
	8	Penutup sakelar, LAMPU SEIN KIRI/SUARA	71500194
	9	Penutup sakelar, AUDIO/PILIH	71500191
	11	Penutup sakelar, AUDIO/BERANDA	71500190
	12	Penutup sakelar, KONTROL TRAKSI/KLAKSON	71500499
	14	Bezel, AUDIO/KENDALI PACU	71500204
	15	Bezel, AUDIO/PTT	71500205
	23	Penutup sakelar, LAMPU SEIN KANAN/KEMBALI	71500551
	24	Penutup sakelar, MUNDUR/KLAKSON	71500198
Kit 71500186A			
	1	Penutup sakelar, MULAI/BAHAYA	Tidak Dijual Terpisah
	2	Penutup sakelar, MATI/MESIN BERHENTI/BERJALAN	Tidak Dijual Terpisah
	3	Penutup sakelar, LAMPU JAUH/DEKAT	Tidak Dijual Terpisah
	4	Penutup sakelar, TRIGGER FINGER	Tidak Dijual Terpisah
	5	Penutup sakelar, KLAKSON	Tidak Dijual Terpisah
	6	Penutup sakelar, KENDALI PACU	71500189
	12	Penutup sakelar, KONTROL TRAKSI/KLAKSON	71500499
	16	Penutup sakelar, LAMPU SEIN KANAN	71500195
	17	Penutup sakelar, LAMPU SEIN KIRI	71500193
	18	Bezel, GANDA	71500202
	19	Bezel, KENDALI PACU	71500201
	24	Penutup sakelar, MUNDUR/KLAKSON	71500198
Kit 71500515			
	2	Penutup sakelar, MATI/MESIN BERHENTI/BERJALAN	Tidak Dijual Terpisah
	3	Penutup sakelar, LAMPU JAUH/DEKAT	Tidak Dijual Terpisah
	4	Penutup sakelar, TRIGGER FINGER	Tidak Dijual Terpisah
	6	Penutup sakelar, KENDALI PACU	71500189
	7	Penutup sakelar, LAMPU SEIN KANAN/INFORMASI	71500196
	8	Penutup sakelar, LAMPU SEIN KIRI/SUARA	71500194
	9	Penutup sakelar, AUDIO/PILIH	71500191
	11	Penutup sakelar, AUDIO/BERANDA	71500190
	14	Bezel, AUDIO/KENDALI PACU	71500204
	15	Bezel, AUDIO/PTT	71500205
	21	Penutup sakelar, MULAI/MUNDUR/BAHAYA	71500500
	22	Penutup sakelar, KONTROL TRAKSI/KLAKSON	71500499
	23	Penutup sakelar, LAMPU SEIN KANAN/KEMBALI	71500551
Kit 71500517			
	2	Penutup sakelar, MATI/MESIN BERHENTI/BERJALAN	Tidak Dijual Terpisah
	3	Penutup sakelar, LAMPU JAUH/DEKAT	Tidak Dijual Terpisah
	4	Penutup sakelar, TRIGGER FINGER	Tidak Dijual Terpisah
	6	Penutup sakelar, KENDALI PACU	71500189

Tabel 1. Komponen Servis: Penutup Sakelar Setang Krom

Kit	Item	Deskripsi (Jumlah)	Nomor Komponen
	16	Penutup sakelar, LAMPU SEIN KANAN	71500195
	17	Penutup sakelar, LAMPU SEIN KIRI	71500193
	18	Bezel, GANDA	71500202
	19	Bezel, KENDALI PACU	71500201
	21	Penutup sakelar, MULAI/MUNDUR/BAHAYA	71500500
	22	Penutup sakelar, KONTROL TRAKSI/KLAKSON	71500499