



KIT PENUTUP SUIS HENDAL KROM

UMUM

Nombor Kit

71500186A, 71500187C, 71500228C, 71500515, 71500517

Model

Kit ini mengandungi set lengkap penutup suis krom untuk suis hendal sebelah kiri dan kanan. Penutup ini menggantikan terus penutup suis hitam peralatan standard.

Keperluan bagi Pemasangan

Sila bertanya dengan Pengekar Harley-Davidson anda tentang kit Perumah Suis Krom dan kit Braket Tuil Tangan Krom, dan pilihan Pemegang Hendal yang tersedia bagi model-model ini. Item ini mudah untuk dipasang sekali semasa kit ini dipasang.

▲ AMARAN

Keselamatan penunggang dan pembonceng bergantung pada pemasangan kit yang betul. Gunakan prosedur manual servis yang sesuai. Jika anda tidak berkeupayaan atau tidak memiliki alat yang betul untuk melakukan prosedur ini, minta pengedar Harley-Davidson memasangkannya. Pemasangan kit ini yang tidak betul boleh membawa maut atau kecederaan serius. (00333b)

CATATAN

Lembaran arahan ini merujuk kepada maklumat dalam manual servis. Manual servis bagi motosikal model anda diperlukan untuk pemasangan ini. Ia boleh didapati daripada pengedar Harley-Davidson.

Kandungan Kit

Lihat Rajah 1 hingga Rajah 5 dan Rujuk Jadual 1.

PENANGGALAN

1. Buka atau tanggalkan tempat duduk menurut arahan dalam manual servis.

▲ AMARAN

Untuk mengelakkan pemulaan kenderaan tidak sengaja yang boleh menyebabkan kematian atau kecederaan serius, tanggalkan fuis utama sebelum meneruskan. (00251b)

2. Lihat manual servis. Tanggalkan fuis utama.
3. Lihat manual servis. Tanggalkan penutup perumah depan.

CATATAN

Pendawaian suis tidak perlu diputuskan untuk menggantikan penutup suis.

Bukan semua bahagian bezel dilengkapi kemasan krom. Ini adalah disengajakan dan bukannya kecacatan.

PEMASANGAN

Suis Perumah Atas

1. Berhati-hati mengumpul penutup suis hitam stok daripada pembawa penutup.
2. Penutup suis di atas penutup diumpul ke atas. Tanggalkan penutup.

CATATAN

Gunakan lapisan pelindung jernih untuk melindungi permukaan krom penutup suis semasa pemasangan. Tanggalkan lapisan selepas pemasangan selesai.

3. Pilih penutup suis gantian krom yang betul daripada kit.
4. Letakkan penutup pada pembawa penutup bermula dari bahagian atas penutup.
5. Tolak bahagian bawah penutup sehingga disentak masuk.
6. Togol suis ke belakang dan ke depan untuk memastikan operasi yang betul.

Suis Isyarat Belok

1. Berhati-hati mengumpul penutup suis hitam stok daripada sebelah luar penutup.

CATATAN

Kit 71500515, 71500187C, 71500228C mengandungi dua penutup suis isyarat belok tangan kanan. Pilih dan pasang penutup suis yang sepadan dengan penutup suis hitam OE yang telah ditanggalkan. Buang penutup suis yang tidak digunakan.

2. Pilih penutup suis gantian krom yang betul daripada kit.
3. Letakkan penutup pada suis, bermula dari sebelah dalam penutup.
4. Berhati-hati menekan penutup suis pada pembawa, sehingga disentak masuk di tempatnya.
5. Togol suis ke belakang dan ke depan untuk memastikan operasi yang betul.

Menggantikan Penutup Suis

1. Tanggalkan penutup suis hitam stok daripada aci suis.
2. Gunakan T6 untuk menanggalkan pengetat "Z" yang memegang bezel. Simpan perkakasan untuk diguna semula.



- Pasangkan bezel yang diinginkan. Ketatkan dengan perkakasan yang ditanggalkan dalam langkah sebelumnya. Ketatkan.

Tork: 2,5 N·m (22 in-lbs) skru

- Lihat Rajah 1 dan Rajah 5. Pilih penutup suis gantian yang betul daripada kit. Gelongsorkan penutup sepenuhnya pada aci. Tarik penutup untuk memastikan ia dipasang ketat.

CATATAN

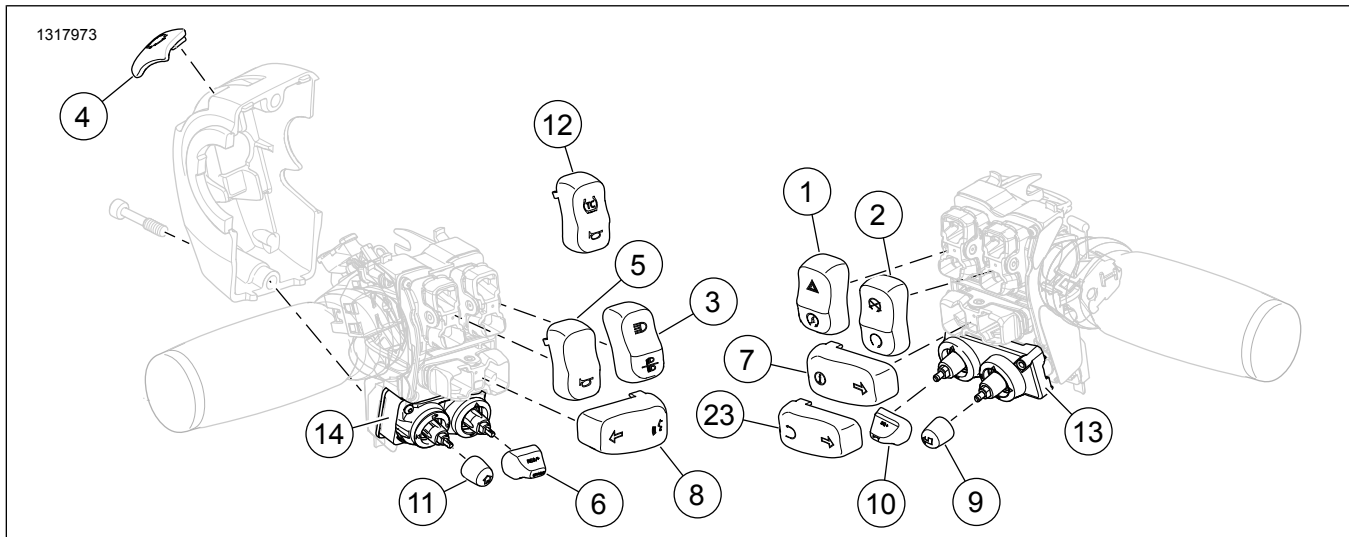
Penutup perlu dipasang ketat untuk mengelakkannya menjadi longgar semasa operasi biasa.

- Togol suis ke belakang dan ke depan untuk memastikan operasi yang betul.

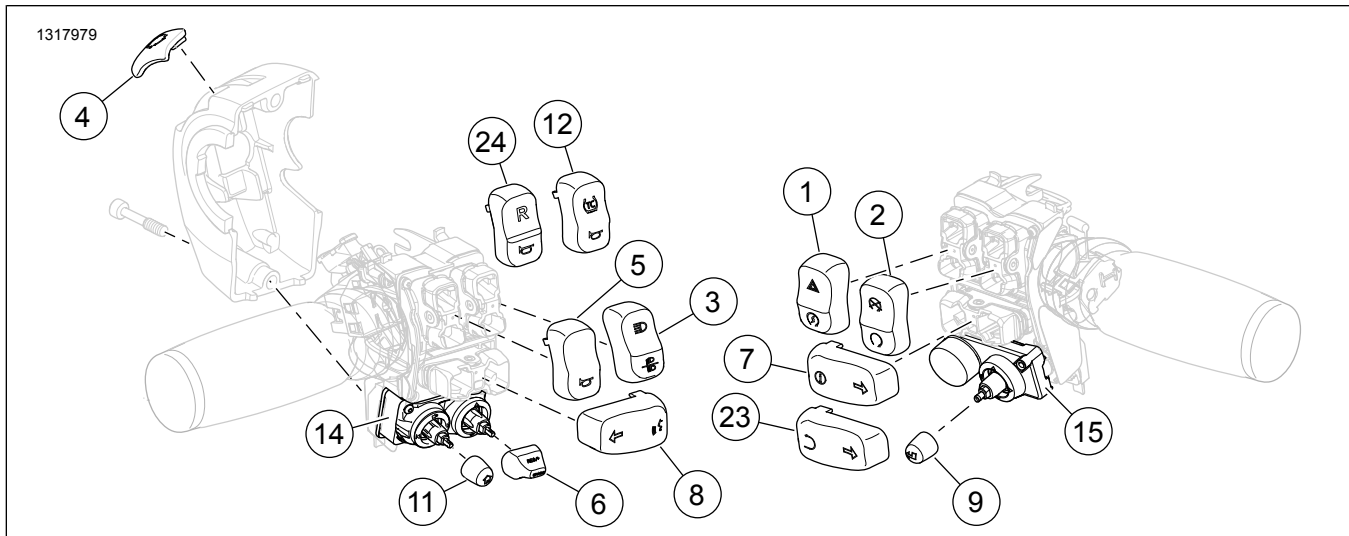
Pemasangan Suis

- Pasang suis individu kembali di dalam perumah suis. Pasang suis dengan cermat untuk mencegah kerosakan. Rujuk kepada manual servis.
- Pasang pemasangan perumah suis sebelah kiri dan kanan. Rujuk kepada manual servis. Tanggalkan dan buang penutup pemasangan pelindung.
- Lihat manual servis. Pasangkan fius.
- Lihat manual servis. Pasangkan tempat duduk. Selepas memasang tempat duduk, tarik tempat duduk ke atas untuk memastikan ia kukuh.
- Uji semua suis hendal baru bagi memastikan operasi yang betul.

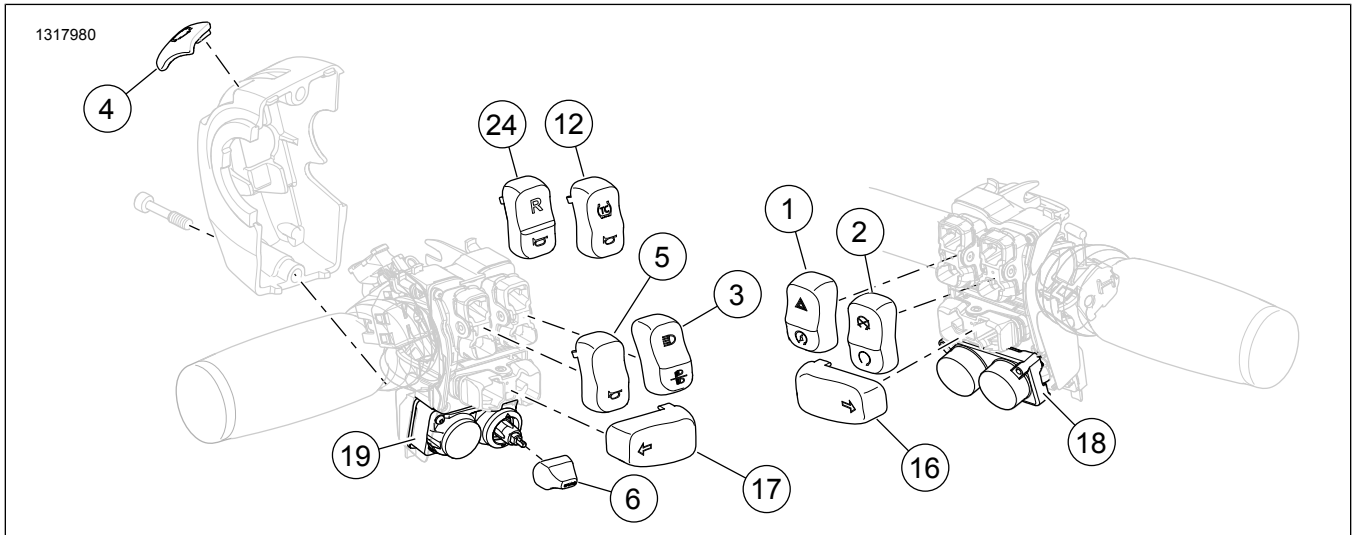
BAHAGIAN SERVIS



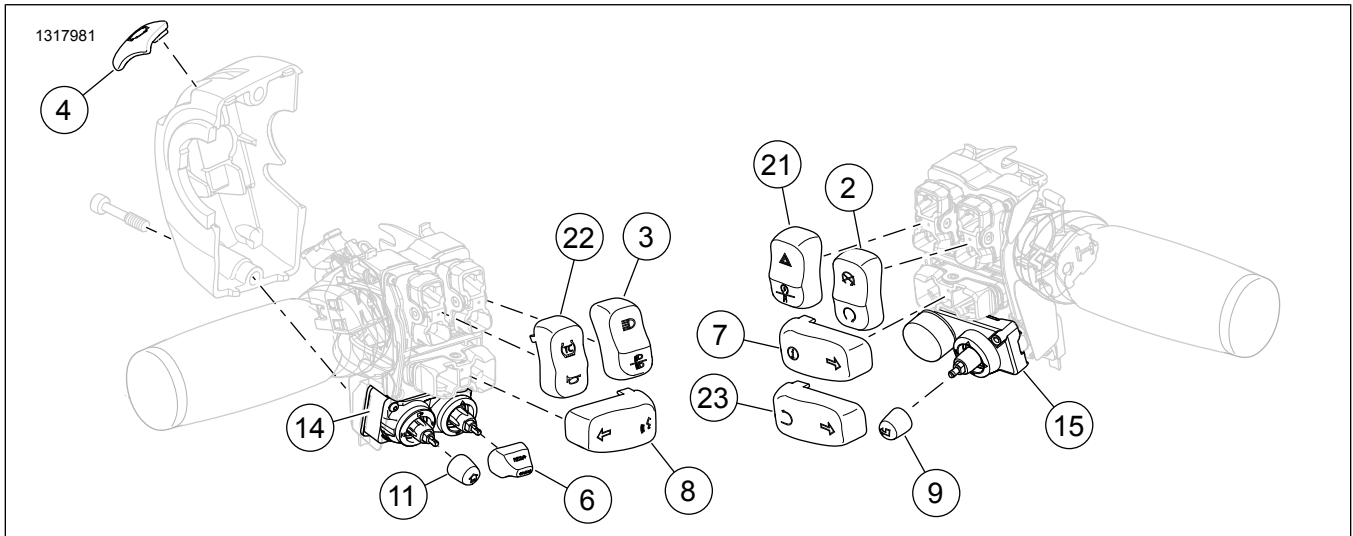
Rajah 1. Bahagian Servis bagi 71500228C: Penutup Suis Hendal Krom



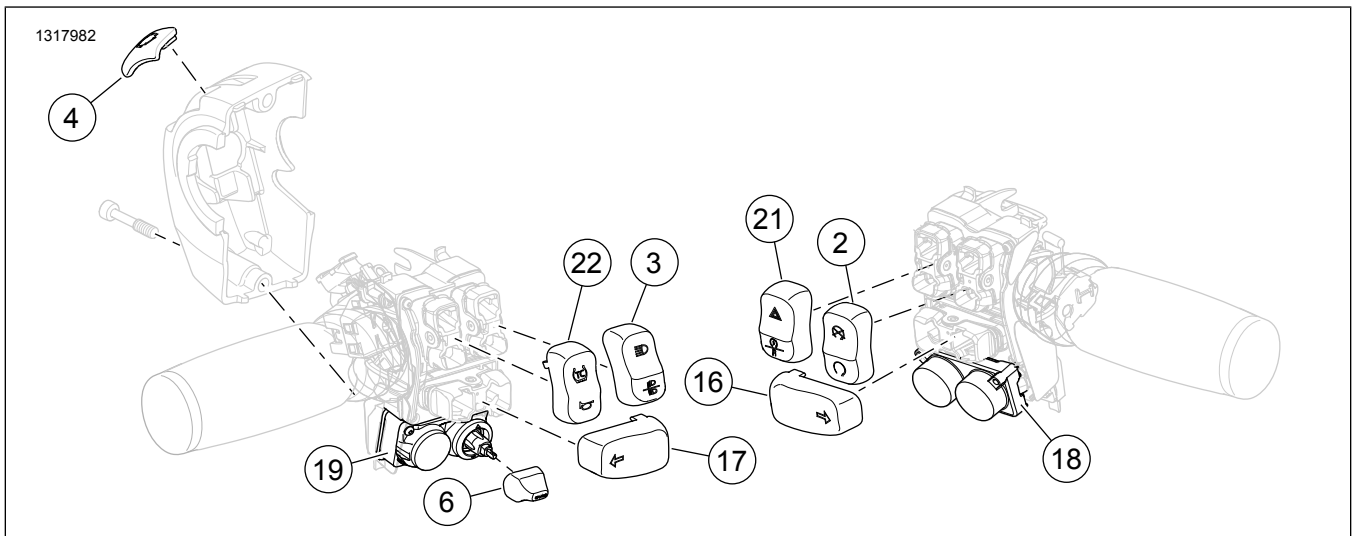
Rajah 2. Bahagian Servis bagi 71500187C: Penutup Suis Hendal Krom



Rajah 3. Bahagian Servis bagi 71500186A: Penutup Suis Hendal Krom



Rajah 4. Bahagian Servis bagi 71500515: Penutup Suis Hendal Krom



Rajah 5. Bahagian Servis bagi 71500517: Penutup Suis Hendal Krom

Jadual 1. Bahagian Servis: Penutup Suis Hendal Krom

Kit	Item	Huraian (Kuantiti)	Nombor Alat Ganti
Kit 71500228C			
	1	Tukup suis, MULA/BAHAYA	Tidak Dijual Berasingan
	2	Tukup suis, MATI/ENJIN HENTI/JALAN	Tidak Dijual Berasingan
	3	Tukup suis, LAMPU TINGGI/RENDAH	Tidak Dijual Berasingan
	4	Tukup suis, JEJARI PEMETIK	Tidak Dijual Berasingan
	5	Tukup suis, HON	Tidak Dijual Berasingan
	6	Tukup suis, KAWALAN KELAJUAN	71500189
	7	Tukup suis, ISYARAT BELOK KANAN/MAKLUMAT	71500196
	8	Tukup suis, ISYARAT BELOK KIRI/SUARA	71500194
	9	Tukup suis, AUDIO/PILIH	71500191
	10	Tukup suis, PTT/BISUAN	71500188
	11	Tukup suis, AUDIO/RERUMAH	71500190
	12	Tukup suis, KAWALAN TARIKAN/HON	71500499
	13	Bezel, AUDIO/PTT	71500206
	14	Bezel, AUDIO/KAWALAN KELAJUAN	71500204
	23	Tukup suis, ISYARAT BELOK KANAN/BELAKANG	71500551
Kit 71500187C			
	1	Tukup suis, MULA/BAHAYA	Tidak Dijual Berasingan
	2	Tukup suis, MATI/ENJIN HENTI/JALAN	Tidak Dijual Berasingan
	3	Tukup suis, LAMPU TINGGI/RENDAH	Tidak Dijual Berasingan
	4	Tukup suis, JEJARI PEMETIK	Tidak Dijual Berasingan
	5	Tukup suis, HON	Tidak Dijual Berasingan
	6	Tukup suis, KAWALAN KELAJUAN	71500189
	7	Tukup suis, ISYARAT BELOK KANAN/MAKLUMAT	71500196
	8	Tukup suis, ISYARAT BELOK KIRI/SUARA	71500194
	9	Tukup suis, AUDIO/PILIH	71500191
	11	Tukup suis, AUDIO/RERUMAH	71500190
	12	Tukup suis, KAWALAN TARIKAN/HON	71500499
	14	Bezel, AUDIO/KAWALAN KELAJUAN	71500204
	15	Bezel, AUDIO/PTT	71500205
	23	Tukup suis, ISYARAT BELOK KANAN/BELAKANG	71500551
	24	Tukup suis, UNBUR/HON	71500198
Kit 71500186A			
	1	Tukup suis, MULA/BAHAYA	Tidak Dijual Berasingan
	2	Tukup suis, MATI/ENJIN HENTI/JALAN	Tidak Dijual Berasingan
	3	Tukup suis, LAMPU TINGGI/RENDAH	Tidak Dijual Berasingan
	4	Tukup suis, JEJARI PEMETIK	Tidak Dijual Berasingan
	5	Tukup suis, HON	Tidak Dijual Berasingan
	6	Tukup suis, KAWALAN KELAJUAN	71500189
	12	Tukup suis, KAWALAN TARIKAN/HON	71500499
	16	Tukup suis, ISYARAT BELOK KANAN	71500195
	17	Tukup suis, ISYARAT BELOK KIRI	71500193
	18	Bezel, BERKEMBAR	71500202
	19	Bezel, KAWALAN KELAJUAN	71500201
	24	Tukup suis, UNBUR/HON	71500198
Kit 71500515			
	2	Tukup suis, MATI/ENJIN HENTI/JALAN	Tidak Dijual Berasingan

Jadual 1. Bahagian Servis: Penutup Suis Hendal Krom

Kit	Item	Huraian (Kuantiti)	Nombor Alat Ganti
	3	Tukup suis, LAMPU TINGGI/RENDAH	Tidak Dijual Berasingan
	4	Tukup suis, JEJARI PEMETIK	Tidak Dijual Berasingan
	6	Tukup suis, KAWALAN KELAJUAN	71500189
	7	Tukup suis, ISYARAT BELOK KANAN/MAKLUMAT	71500196
	8	Tukup suis, ISYARAT BELOK KIRI/SUARA	71500194
	9	Tukup suis, AUDIO/PILIH	71500191
	11	Tukup suis, AUDIO/RERUMAH	71500190
	14	Bezel, AUDIO/KAWALAN KELAJUAN	71500204
	15	Bezel, AUDIO/PTT	71500205
	21	Tukup suis, MULA/UNDUR/BAHAYA	71500500
	22	Tukup suis, KAWALAN TARIKAN/HON	71500499
	23	Tukup suis, ISYARAT BELOK KANAN/BELAKANG	71500551
Kit 71500517			
	2	Tukup suis, MATI/ENJIN HENTI/JALAN	Tidak Dijual Berasingan
	3	Tukup suis, LAMPU TINGGI/RENDAH	Tidak Dijual Berasingan
	4	Tukup suis, JEJARI PEMETIK	Tidak Dijual Berasingan
	6	Tukup suis, KAWALAN KELAJUAN	71500189
	16	Tukup suis, ISYARAT BELOK KANAN	71500195
	17	Tukup suis, ISYARAT BELOK KIRI	71500193
	18	Bezel, BERKEMBAR	71500202
	19	Bezel, KAWALAN KELAJUAN	71500201
	21	Tukup suis, MULA/UNDUR/BAHAYA	71500500
	22	Tukup suis, KAWALAN TARIKAN/HON	71500499