



TRANSMISIJAS SĀNU PĀRSEGI: HIDRAULISKS

VISPĀRĪGI

Komplekta numurs

34800026, 25800063, 25800065, 25800087, 25800130, 25800132

Modeļi

Informāciju par modeļu saderību ar aprīkojumu skatiet P&A mazumtirdzniecības katalogā vai sadaļā Daļas un Piederumi vietnē www.harley-davidson.com (tikai angļu valodā).

Uzstādīšanas prasības

Šī komplekta pareizai uzstādīšanai uz jūsu modeļa motocikla varētu būt nepieciešama papildu detaļu vai piederumu iegāde un uzstādīšana. Sarakstu ar jūsu modelim nepieciešamajām daļām un piederumiem skatiet P&A mazumtirdzniecības katalogā vai vietnē www.harley-davidson.com (tikai angļu valodā), sadaļā Parts and Accessories (Daļas un piederumi).

▲ BRĪDINĀJUMS

Braucēja un pasažiera drošība ir atkarīga no šī komplekta pareizās uzstādīšanas. Izmantojiet atbilstošas procedūras no apkopes rokasgrāmatas. Ja jums nav vajadzīgo prasmju vai instrumentu darba veikšanai, uzticiet uzstādīšanu Harley-Davidson® izplatītājam. Šī komplekta nepareiza uzstādīšana var izraisīt nāvi vai smagas traumas. (00333b)

PIEZĪME

Šī instrukciju lapa atspoguļo apkopes rokasgrāmatas informāciju. Uzstādīšanai ir nepieciešama jūsu motocikla modeļa apkopes rokasgrāmata, tā ir pieejama pie Harley-Davidson izplatītāja.

Komplekta saturs

Skatiet šeit: Attēls 2 , Attēls 3 , Attēls 4 un Tabula 1 , Tabula 2 , Tabula 3

UZSTĀDĪŠANA

PIEZĪME

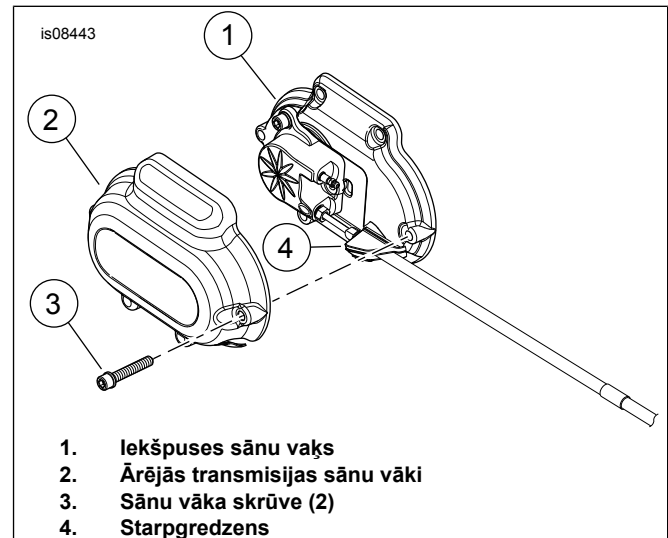
- **Transportlīdzekļiem, kas aprīkoti ar drošības sirēnu:** klātesot drošības tālvadības pultij, pagrieziet aizdedzes slēdzi pozīcijā ON. Skatiet apkopes rokasgrāmatu. Kad sistēma ir atslēgta, pagrieziet aizdedzes slēdzi pozīcijā OFF (Izslēgts). **NEKAVĒJOTIES** izņemiet galveno drošinātāju.
- **Transportlīdzekļiem, kas NAV aprīkoti ar drošības sirēnu:** izņemiet galveno drošinātāju. Skatiet apkopes rokasgrāmatu.

1. Noņemiet sēdekļa pārsegu. Skatiet apkopes rokasgrāmatu.

▲ BRĪDINĀJUMS

Lai novērstu nejaušas motocikla iedarbināšanas iespēju, kas var izraisīt nāves gadījumus vai nopietnus miesas bojājumus, pirms tālāku darbību veikšanas izņemiet galveno drošinātāju. (00251b)

2. Izņemiet galveno drošinātāju. Skatiet apkopes rokasgrāmatu.
3. Atskrūvējiet vai noņemiet nepieciešamās detaļas, lai piekļūtu transmisijas sānu vākam.
4. Skatiet šeit: Attēls 1 . Noņemiet ārējo transmisijas sānu vāku (2).



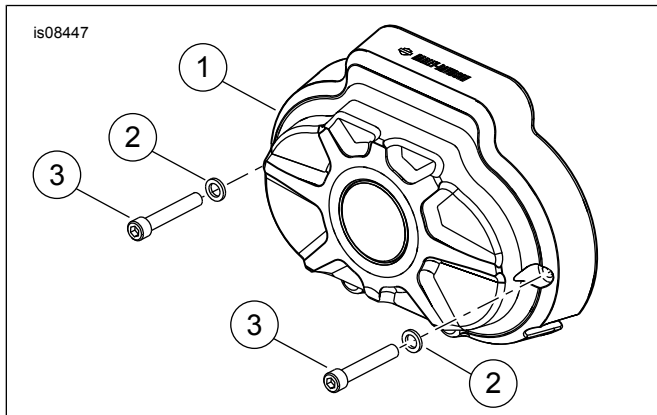
Attēls 1 Transmisijas sānu vāki

5. Uzlieciet ārējo transmisijas sānu vāku. Pievelciet skrūves: Griezes moments: 11,2–13,6 N·m (100–120 in-lbs) *Sešstūru ligzdas galvas skrūve.*
6. Pārbaudiet, vai sajūga šķidruma caurules gredzens atrodas cieši starp iekšējo sānu vāku un ārējo sānu vāku.
7. Pievelciet vai pievienojiet detaļas, kas iepriekš tika atskrūvētas vai noņemtas.
8. Uzstādīt galveno drošinātāju. Skatiet apkopes rokasgrāmatu.
9. Uzstādiet sēdekli. Pēc sēdekļa uzstādīšanas pavelciet to augšup, lai pārļiecinātos, ka tas ir cieši nostiprināts. Skatiet apkopes rokasgrāmatu.

IELIKTŅA UZSTĀDĪŠANA (neobligāti)

1. Skatiet šeit: Attēls 4 . Noņemiet skrūvi (2) no ieliktna kabatām un saglabājiet vēlākam laikam.
2. Pievienojiet ieliktni (A) ar skrūvēm (2). Pievelciet.
Griezes moments: 2,03 N·m (18 in-lbs)

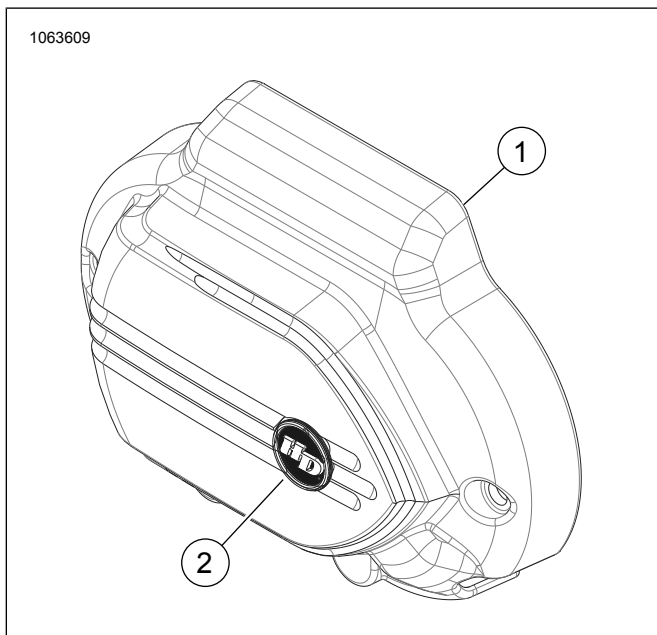
APKOPES DAĻAS



Attēls 2 Burst transmisijas sānu vāks (komplektam 34800026)

Tabula 1. Apkopes daļas

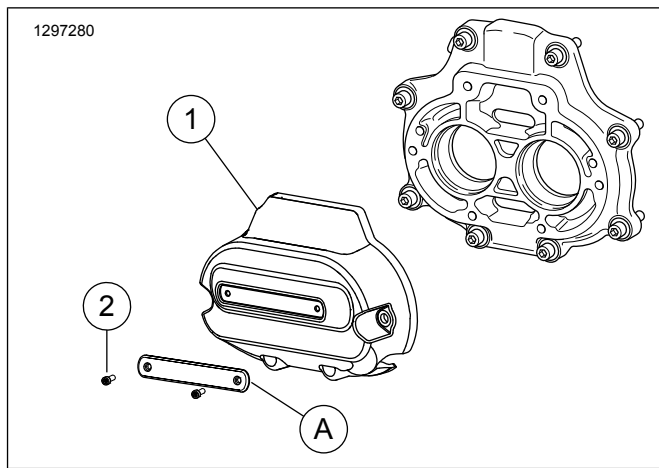
Īpašs	Apraksts (skaits)	Partijas numurs
1	Arējās transmisijas sānu vāki	Netiek pārdots atsevišķi
2	Paplāksne (2)	94062-03
3	Skrūve (2)	94316-91TS



Attēls 3 Transmisijas sānu vāks

Tabula 2. Apkopes daļas

Īpašs	Apraksts (skaits)	Partijas numurs
1	Arējās transmisijas sānu vāki	Netiek pārdots atsevišķi
2	Medaljons	14100874



Attēls 4 Dominion transmisijas sānu vāks

Tabula 3. Apkopes daļas: Komplekti 25800130, 25800132

Elements	Apraksts (skaits)	Partijas numurs
1	Transmisijas vāks	Netiek pārdots atsevišķi
2	Skrūve (2)	10200659
Nepieciešamās apkopes daļas, pārdod atsevišķi		
A	Ieliktnis:	
	Black	61400598
	Melns w/HDMC	61400609
	Bronze	61400602
	Oranža	61400606