



ŠONINIAI TRANSMISIJOS DANGTELIAI. HIDRAULIKA

BENDROJI INFORMACIJA

Komplekto numeris

34800026, 25800063, 25800065, 25800087, 25800130, 25800132

Modeliai

Informaciją apie tai, kuriems modeliams tai tinka, žr. dalių ir priedų (P&A) mažmeninės prekybos kataloge arba interneto svetainės www.harley-davidson.com skyriuje apie dalis ir priedus (tik anglų k.).

Montavimo reikmenys

Norint tinkamai sumontuoti šį rinkinį ant jūsų modelio motociklo, gali reikėti atskirai įsigyti ir sumontuoti papildomų dalių arba priedų. Jei reikia jūsų modeliui reikiamų dalių ar priedų sąrašo, jo ieškokite P&A mažmeninės prekybos kataloge arba interneto svetainės www.harley-davidson.com skyriuje apie dalis ir priedus (tik anglų k.).

▲ ĮSPĖJIMAS

Vairuotojo ir keleivio saugumas priklauso nuo tinkamo šio rinkinio sumontavimo. Vadovaukitės atitinkamomis techninės priežiūros vadovo procedūromis. Jei patys procedūras atlikti negalite arba neturite tinkamų įrankių, tegu sumontuoja „Harley-Davidson“ pardavėjas. Netinkamai sumontavus šį rinkinį, galima sunkiai arba mirtinai susižaloti. (00333b)

PASTABA

Šiame instrukcijų lape yra pateikta nuorodų į informaciją iš techninės priežiūros vadovo. Norint atlikti šiuos montavimo darbus, reikalingas atitinkamo motociklo modelio techninės priežiūros vadovas. Šį vadovą galima gauti iš „Harley-Davidson“ prekybos atstovo.

Rinkinio turinys

Žr. Pav 2 , Pav 3 , Pav 4 iki Lent 1 , Lent 2 , Lent 3

MONTAVIMAS

PASTABA

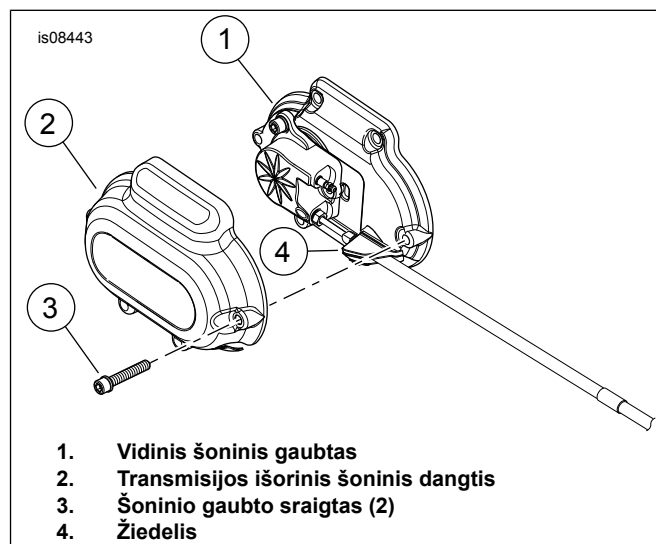
- **Transporto priemonėms, kuriose įrengta apsaugos sirena:** esant apsaugos pakabukui ĮJUNKITE užvedimo jungiklį. Žr. techninės priežiūros vadovą. Kai sistema apsaugos deaktivinama, uždegimo jungiklį nustatykite į padėtį OFF (išjungta). **IŠ KARTO** išimkite pagrindinį saugiklį.
- **Transporto priemonėms BE apsaugos sistemos sirenos:** išimkite pagrindinį saugiklį. Žr. techninės priežiūros vadovą.

1. Nuimkite sėdynę. Žr. techninės priežiūros vadovą.

▲ ĮSPĖJIMAS

Kad transporto priemonė nebūtų netyčia užvesta (dėl to galima sunkiai arba mirtinai susižaloti), reikia išimti pagrindinį saugiklį. (00251b)

2. Išimkite pagrindinį saugiklį. Žr. techninės priežiūros vadovą.
3. Atlaisvinkite arba išimkite komponentus, reikalingus norint prieiti prie transmisijos šoninio gaubto.
4. Žr. Pav 1 . Nuimkite išorinį transmisijos šoninį gaubtą (2).



Pav 1. Transmisijos šoniniai dangčiai

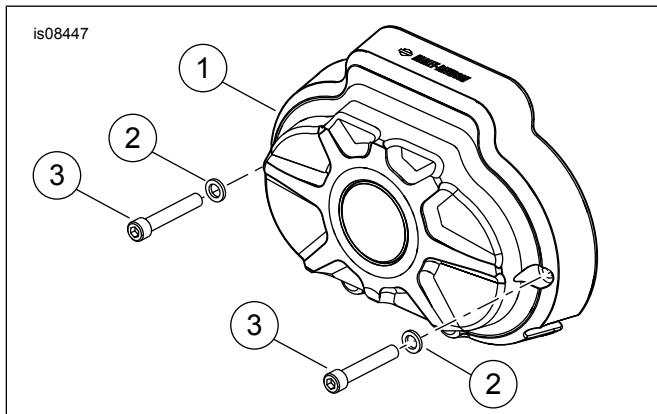
5. Sumontuokite transmisijos išorinį šoninį gaubtą. Priveržkite sraigtus:
Sūkio momentas: 11,2–13,6 N·m (100–120 in-lbs) Sraigtas su šešiakampiu lizdu galvutėje.
6. Patikrinkite, ar sankabos skysčio vamzdelio apsauginė mova yra gerai priglundusi tarp vidinio ir išorinio šoninių gaubtų.
7. Priveržkite arba sumontuokite komponentus, kurie buvo atlaisvinti arba nuimti.
8. Įdėkite pagrindinį saugiklį. Žr. techninės priežiūros vadovą.
9. Sumontuokite sėdynę. Kai sėdynę sumontuojate, patraukite ją aukštyn, kad įsitikintumėte, jog ji gerai įtvirtinta. Žr. techninės priežiūros vadovą.

ĮDĖKLŲ MONTAVIMAS (nebūtina)

1. Žr. Pav 4 . Išsukite sraigtus (2) iš įdėklų kišenėlių ir juos išsaugokite.
2. Sumontuokite įdėklus (A) tam naudodami sraigtus (2). Priveržkite.

Sūtkio momentas: 2,03 N·m (18 in-lbs)

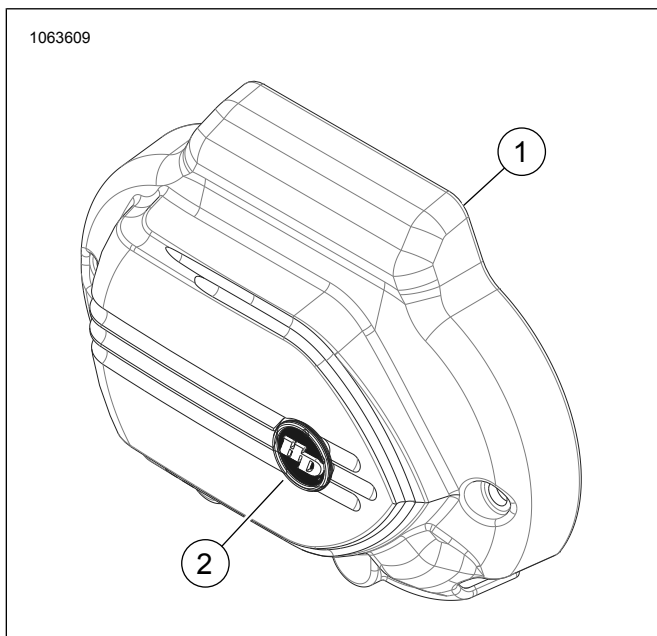
DALYS, REIKALINGOS UŽDUOČIAI ATLIKTI



Pav 2. Sumontuokite transmisijos šoninį gaubtas „Burst“ (skirtas komplektui Nr. 34800026)

Lent 1. Dalys, reikalingos užduočiai atlikti

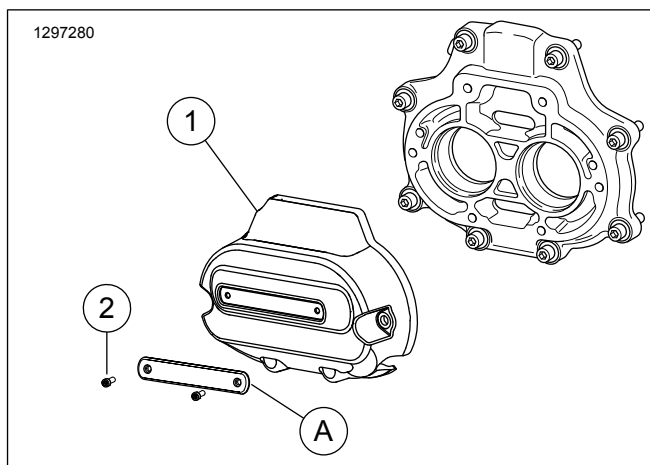
Elementas	Aprašymas (kiekis)	Dalies numeris
1	Transmisijos išorinis šoninis dangtis	Atskirai neparduodama
2	Poveržlė (2)	94062-03
3	Varžtas (2)	94316-91TS



Pav 3. Transmisijos šoninis gaubtas

Lent 2. Dalys, reikalingos užduočiai atlikti

Elementas	Aprašymas (kiekis)	Dalies numeris
1	Transmisijos išorinis šoninis dangtis	Atskirai neparduodama
2	Metalinis ženklas	14100874



Pav 4. Transmisijos šoninis gaubtas „Dominion“

Lent 3. Dalys, reikalingos užduočiai atlikti Komplektai Nr. 25800130, 25800132

Elementas	Aprašymas (kiekis)	Dalies numeris
1	Transmisijos gaubtas	Atskirai neparduodama
2	Varžtas (2)	10200659
Techninės priežiūros darbams reikalingos dalys parduodamos atskirai		
A	Įdėklas:	
	Juoda	61400598
	juodas su HDMC	61400609
	Bronza	61400602
	Oranžinė	61400606