



PENUTUP TEPI TRANSMISI: HIDRAULIK

UMUM

Nombor Kit

34800026, 25800063, 25800065, 25800087, 25800130, 25800132

Model

Untuk maklumat perengkapan model, lihat Katalog Runcit P&A atau seksyen Bahagian dan Aksesori di www.harley-davidson.com (Bahasa Inggeris sahaja).

Keperluan bagi Pemasangan

Kit ini mungkin memerlukan pembelian berasingan dan pemasangan bahagian atau aksesori tambahan untuk pemasangan yang betul pada model motosikal anda. Sila lihat Katalog Runcit P&A atau Bahagian dan Aksesori di www.harley-davidson.com (Bahasa Inggeris sahaja) untuk senarai bahagian atau aksesori yang diperlukan bagi model anda.

⚠ AMARAN

Keselamatan penunggang dan pembonceng bergantung pada pemasangan kit yang betul. Gunakan prosedur manual servis yang sesuai. Jika anda tidak berkeupayaan atau tidak memiliki alat yang betul untuk melakukan prosedur ini, minta pendedar Harley-Davidson memasangkannya. Pemasangan kit ini yang tidak betul boleh membawa maut atau kecederaan serius. (00333b)

CATATAN

Lembaran arahan ini merujuk kepada maklumat dalam Manual Servis. Manual Servis bagi model motosikal anda diperlukan untuk pemasangan ini, dan ia boleh didapati daripada pendedar Harley-Davidson.

Kandungan Kit

Lihat Rajah 2, Rajah 3, Rajah 4 dan Jadual 1, Jadual 2, Jadual 3

PEMASANGAN

CATATAN

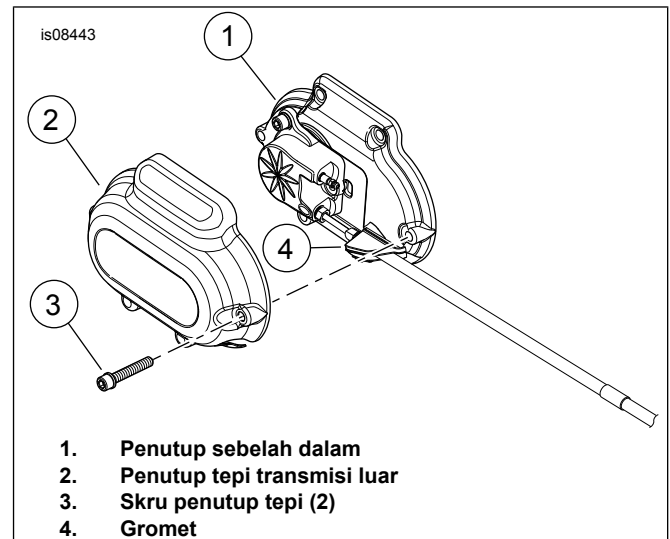
- **Bagi kenderaan yang dilengkapi siren keselamatan:** Dengan kehadiran fob keselamatan, HIDUPKAN suis nyalaan. Lihat manual servis. Selepas sistem dilucutkan, MATIKAN suis nyalaan. **SEGERA** tanggalkan fuis utama.
- **Bagi kenderaan TANPA siren keselamatan:** Tanggalkan fuis utama. Lihat manual servis.

1. Tanggalkan tempat duduk. Lihat manual servis.

⚠ AMARAN

Untuk mengelakkan pemulaan kenderaan tidak sengaja yang boleh menyebabkan kematian atau kecederaan serius, tanggalkan fuis utama sebelum meneruskan. (00251b)

2. Tanggalkan fuis utama. Lihat manual servis.
3. Longgarkan atau tanggalkan komponen yang diperlukan untuk mencapai penutup tepi transmisi.
4. Lihat Rajah 1. Tanggalkan penutup tepi transmisi sebelah luar (2).



Rajah 1. Penutup Tepi Transmisi

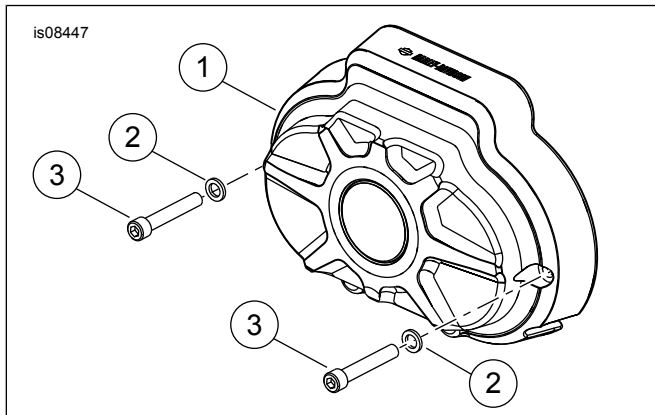
5. Pasangkan penutup tepi transmisi sebelah luar. Ketatkan skru:
Tork: 11,2–13,6 N·m (100–120 in-lbs) Skru kepala soket heks.
6. Pastikan gromet saluran bendalir klac terletak kukuh antara penutup sebelah dalam dan penutup sebelah luar.
7. Ketatkan atau pasangkan komponen yang telah dilonggarkan atau ditanggalkan.
8. Pasangkan fuis utama. Lihat manual servis.
9. Pasangkan tempat duduk. Selepas memasang tempat duduk, tarik tempat duduk ke atas untuk memastikan ia kukuh. Lihat manual servis.



PEMASANGAN SISIPAN (Pilihan)

1. Lihat Rajah 4 . Tanggalkan skru (2) daripada poket sisipan dan simpannya.
2. Pasangkan sisipan (A) dengan skru (2). Ketatkan.
Tork: 2,03 N·m (18 in-lbs)

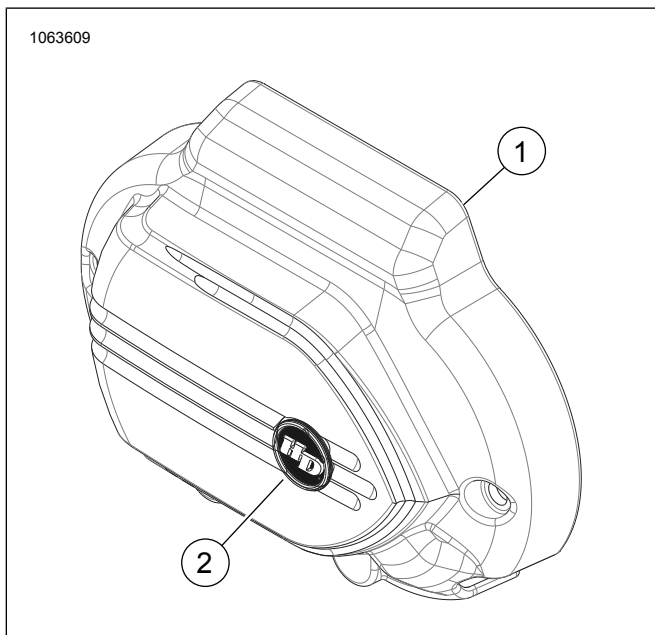
BAHAGIAN SERVIS



Rajah 2. Penutup Tepi Transmisi Letusan (bagi kit 3480026)

Jadual 1. Bahagian Servis

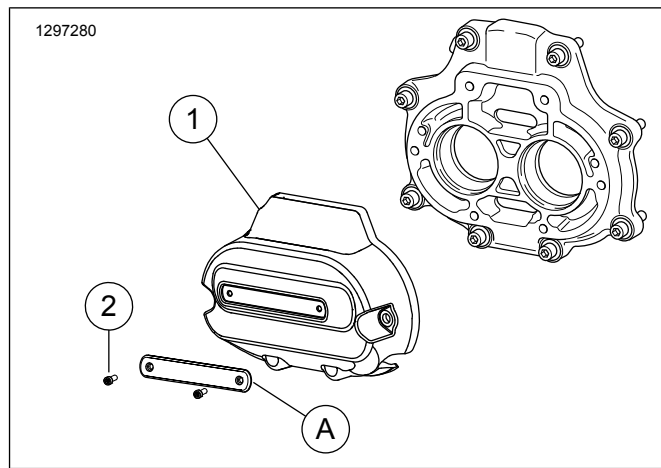
Item	Huraian (Kuantiti)	Nombor Alat Ganti
1	Penutup tepi transmisi luar	Tidak Dijual Berasingan
2	Sesendal (2)	94062-03
3	Skru (2)	94316-91TS



Rajah 3. Penutup Tepi Transmisi

Jadual 2. Bahagian Servis

Item	Huraian (Kuantiti)	Nombor Alat Ganti
1	Penutup tepi transmisi luar	Tidak Dijual Berasingan
2	Medalion	14100874



Rajah 4. Penutup Tepi Transmisi Dominion

Jadual 3. Bahagian Servis: Kit 25800130, 25800132

Item	Huraian (Kuantiti)	Nombor Alat Ganti
1	Penutup Transmisi	Tidak dijual secara berasingan
2	Skru (2)	10200659
Bahagian servis yang diperlukan dijual secara berasingan		
A	Sisipan:	
	Hitam	61400598
	Hitam dengan HDMC	61400609
	Gangsa	61400602
	Oren	61400606