



KOPERTURI TAL-ĠNUB TAT-TRAŽMISSJONI: IDRAWLIČI

ĠENERALI

IN-NUMRU TAL-KITT

34800026, 25800063, 25800065, 25800087, 25800130, 25800132

Mudelli

Għal informazzjoni dwar l-installazzjoni tal-mudell, ara l-Katalgu tal-Bejgħ P&A jew is-sezzjoni tal-Parts u Accessorji fuq www.harley-davidson.com (Ingliz biss).

Ftīgiet tal-Installazzjoni

Xiri u installazzjonijiet separati ta' parts jew accessorji addizzjonali jistgħu jkunu meħtieġa għall-installazzjoni xierqa ta' dan il-kit. Ara l-Katalgu tal-Bejgħ P&A jew is-sezzjoni tal-Parts u l-Accessorji ta' www.harley-davidson.com (Ingliz biss) għal-lista ta' parts jew accessorji meħtieġa għall-mudell tiegħek.

▲ TWISSIJA

Is-sigurtà tas-sewwieq u l-passiġġieri jiddependu fuq l-installazzjoni korretta ta' dan il-kit. Uża l-proċeduri ta' fuq il-manwal tas-srvic kif xieraq. Jekk il-proċedura mhijiex fi hdn l-kapaċitajiet tiegħek jew m'għandekx l-għodda korretta, halli aġent tal-Harley-Davidson iwettaq l-installazzjoni hu. Operazzjoni mhux xierqa ta' dan il-kit tista' twassal għal mewt jew korriment serju. (00333b)

NOTA

Din il-folja tal-istruzzjonijiet tagħmel referenza għall-informazzjoni tal-manwal tas-servizz. Manwal tas-Servizz għall-mudell tal-motur tiegħek huwa meħtieġ għal din l-installazzjoni u huwa disponibbli mingħand Aġent tal-Harley-Davidson.

Kontenut tal-Kit

Ara Figura 2 , Figura 3 , Figura 4 u Tabella 1 , Tabella 2 , Tabella 3

INSTALLAZZJONI

NOTA

- **Għal vetturi mgħammra b'sirena tas-sigurtà:** Bil-fob tas-sigurtà preżenti, dawwar is-swiċċ tal-ignixin fuq ON. Ara l-Manwali tas-Servizz. Wara li s-sistema tkun żarmata, dawwar is-swiċċ tal-ignition fuq OFF. **IMMEDJETAMENT** neħhi l-fjus prinċipali.
- **Għal vetturi MINGHAJR sirena tas-sigurtà:** Neħhi l-fjus prinċipali. Ara l-Manwali tas-Servizz.

1. Neħhi s-sedil. Ara l-Manwali tas-Servizz.

▲ TWISSIJA

Biex tevita milli l-magna tixgħel b'mod aċċidentali, li jista' jikkawża mewt jew korriment serju, skonnnettja l-fuż ewlieni qabel ma tippoċedi. (00251b)

2. Tneħhija tal-fjus prinċipali. Ara l-Manwali tas-Servizz.
3. Foll ftit jew neħhi komponenti meħtieġa biex taċċessa l-kopertura tal-ġenb tat-trażmissjoni.
4. Ara Figura 1 . Aqla' l-kopertura tal-ġenb ta' barra tat-trażmissjoni (2).

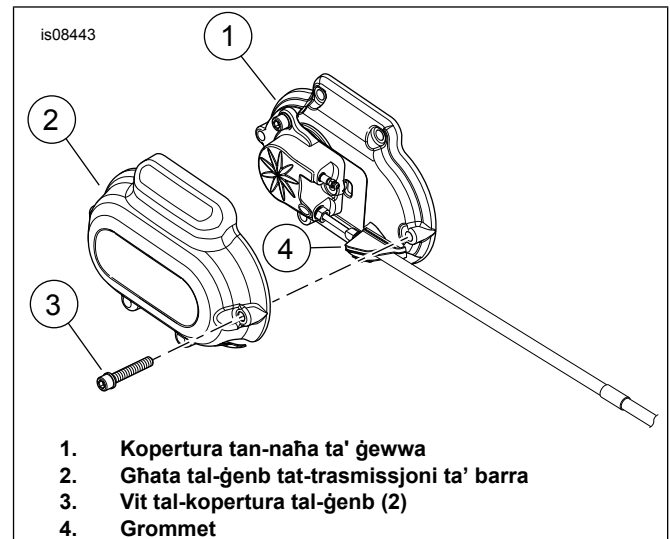


Figura 1. Koperturi tal-Ġnub tat-Tražmissjoni

5. Installa l-kopertura tal-ġenb ta' barra tat-trażmissjoni. Issikka l-viti:
Momentum: 11,2–13,6 N·m (100–120 in-lbs) Hex socket head screw (Vit b'ras eżagonali).
6. Ivverifika li l-grommet tal-linja tal-fluwidu tal-klaċċ daħlet f'postha sewwa bejn il-kopertura tal-ġenb ta' ġewwa u l-kopertura tal-ġenb ta' barra.
7. Issikka jew installa l-komponenti li hallejt jew qlajt qabel.
8. Installa l-fjus prinċipali. Ara l-Manwali tas-Servizz.
9. Installa s-sedil. Wara li tinstalla s-sedil, iġbed is-sedil 'il fuq biex tivverifika li huwa marbut tajjeb. Ara l-manwal tas-servizz.

INSTALLAZZJONI TAL-INSERT (Mhux obligatorju)

1. Ara Figura 4 . Aqla' l-vit (2) mill-bwiet tal-insert u zommu.
2. Installa l-insert (A) bil-viti (2). Issikka.
Momentum: 2,03 N·m (18 in-lbs)

PARTS TAS-SERVICE

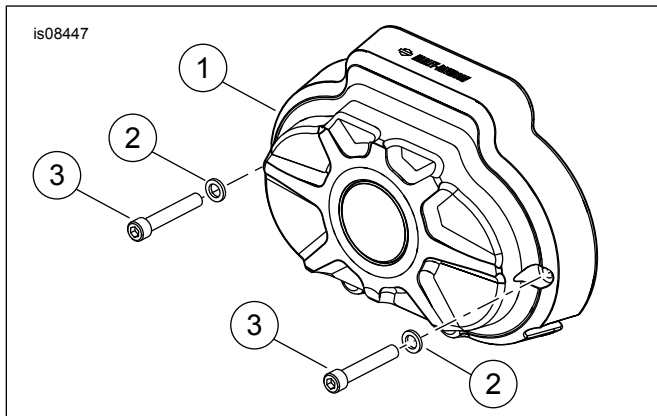


Figura 2. Kopertura tal-Ġenb tat-Trażmissjoni tat-tip Burst (għall-kit 34800026)

Tabella 1. Parts tas-Service

Item	Deskrizzjoni (Kwantità)	In-Numru tal-Part
1	Għata tal-ġenb tat-trasmissjoni ta' barra	Mhux Mibjugħ Separatament
2	Woxer (2)	94062-03
3	Vit (2)	94316-91TS

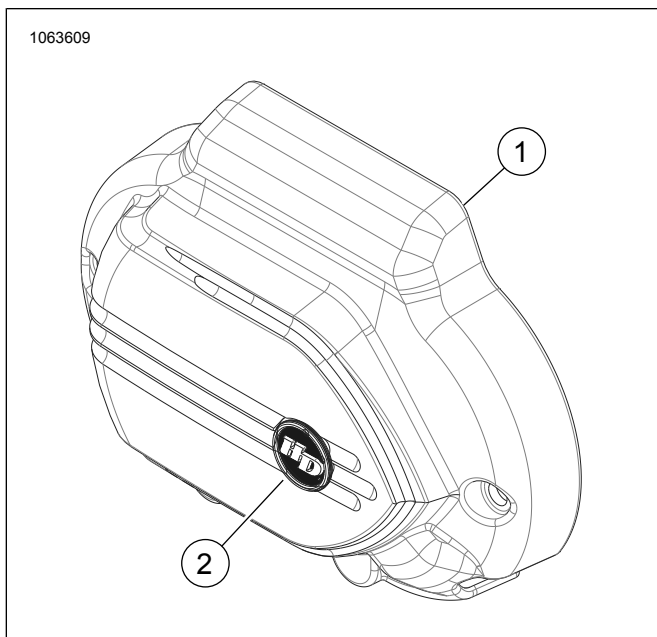


Figura 3. Kopertura tal-Ġenb tat-Trażmissjoni

Tabella 2. Parts tas-Service

Item	Deskrizzjoni (Kwantità)	In-Numru tal-Part
1	Għata tal-ġenb tat-trasmissjoni ta' barra	Mhux Mibjugħ Separatament
2	Medaljun (Medallion)	14100874

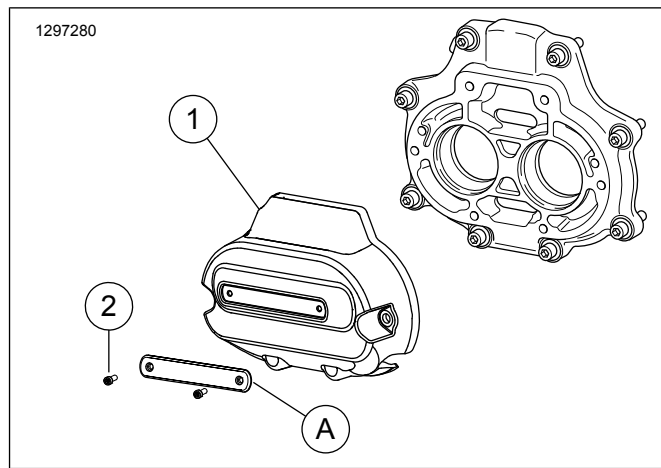


Figura 4. Kopertura tal-Ġenb tat-Trażmissjoni tat-tip Dominion

Tabella 3. Parts tas-Service: Kits 25800130, 25800132

Item	Deskrizzjoni (Kwantità)	In-Numru tal-Part
1	Kopertura tat-Trażmissjoni	Mhux mibjugħa separatament
2	Vit (2)	10200659
Il-parts tas-servizz meħtieġa jinbiegħu separatament		
A	Insert:	
	Iswed	61400598
	Iswed w/HDMC	61400609
	Bronż	61400602
	Oranġjo	61400606