



## GIRKASSE SIDEDEKSLER: HYDRAULISK

### GENERELT

#### Settnummer

34800026, 25800063, 25800065, 25800087, 25800130, 25800132

#### Modeller

Hvis du trenger informasjon om montering for forskjellige modeller, kan du lese P&A-detaljhandelskatalogen eller Parts and Accessories-delen (Deler og tilbehør) på [www.harley-davidson.com](http://www.harley-davidson.com) (kun engelsk).

#### Installasjonskrav

Separat kjøp og montering av tilleggsdeler eller tilbehør kan være nødvendig for korrekt montering av dette settet på motorsykelmodellen din. Sjekk P&A-handelskatalogen eller siden for deler og utstyr på [www.harley-davidson.com](http://www.harley-davidson.com) (kun på engelsk) for å få en liste over nødvendige deler og tilbehør til sykkelen din.

#### ⚠ ADVARSEL

Føreren og passasjerens sikkerhet avhenger av korrekt montering av dette settet. Bruk de passende prosedyrene i servicehåndboken. Hvis du ikke er i stand til å utføre prosedyren eller ikke har de nødvendige verktøyene, bør du få en Harley-Davidson-forhandler til å utføre monteringen. Feilaktig montering av dette settet kan utgjøre en fare for liv og helse. (00333b)

#### MERK

Denne instruksjonsarket viser til informasjon i servicehåndboken. Du trenger en servicehåndbok for denne motorsykelmodellen for å utføre monteringen. Denne får du hos Harley-Davidson-forhandleren.

#### Settets innhold

Se Figur 2 , Figur 3 , Figur 4 og Tabell 1 , Tabell 2 , Tabell 3

#### MONTERING

#### MERK

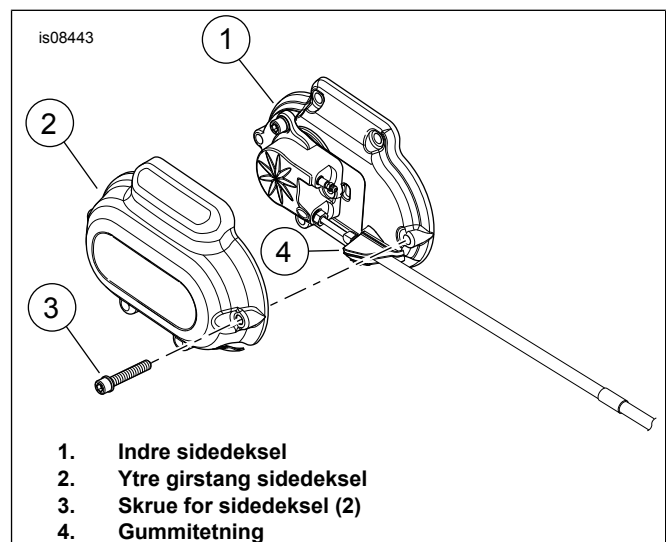
- **For kjøretøy utstyrt med sikkerhetssirene:** Med fjernkontrollen til stede vrir du tenningsbryteren PÅ. Se servicehåndboken. Når systemet er deaktivert, vrir du tenningsbryteren AV. Fjern **UMIDDELBART** hovedsikringen.
- **For sykler UTEN sikkerhetssirene:** Fjern hovedsikringen. Se servicehåndboken.

1. Ta av setet. Se servicehåndboken.

#### ⚠ ADVARSEL

For å unngå at motorsykkelen starter utilsiktet, noe som kan sette liv og helse på spill, må du fjerne hovedsikringen før du fortsetter. (00251b)

2. Ta ut hovedsikringen. Se servicehåndboken.
3. Løsne eller fjern komponenter for å komme til girkasens sidedeksel.
4. Se Figur 1 . Fjern det ytre sidedekslet på girkassen (2).



Figur 1. Sidedeksler for girkasse

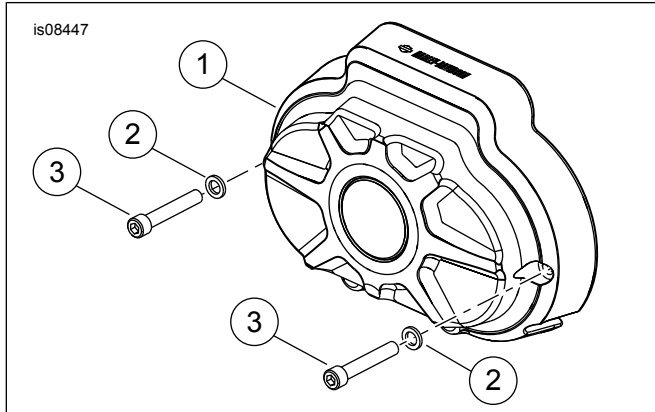
5. Monter det ytre sidedekslet på girkassen. Stram til skruene: Tiltrekningsmoment: 11,2–13,6 N·m (100–120 in-lbs) *Unbracoskrue*.
6. Kontroller at maljen for clutchvæske er plassert riktig mellom det indre og det ytre sidedekslet.
7. Stram til eller monter komponentene som ble løsnet eller fjernet.
8. Installer hovedsikringen. Se servicehåndboken.
9. Monter setet. Når du har montert setet, drar du det oppover for å kontrollere at det er festet. Se servicehåndboken.

#### MONTERING AV INNLEGG (valgfritt)

1. Se Figur 4 . Fjern skruen (2) fra innleggsloemen, og legg den til side til senere.

2. Monter innlegget (A) med skruene (2). Stram til.  
Tiltrekningsmoment: 2,03 N·m (18 in-lbs)

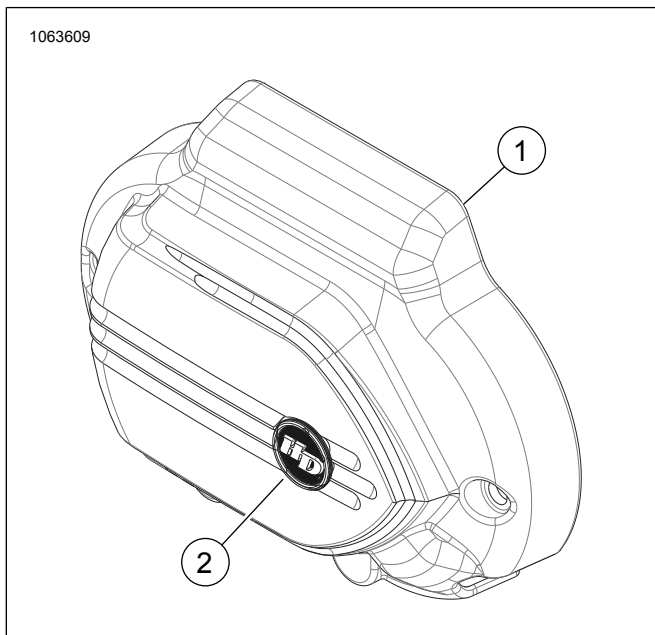
## SERVICEDELER



Figur 2. Burst-sidedeksel til girkasse (for sett 34800026)

Tabell 1. Servicedeler

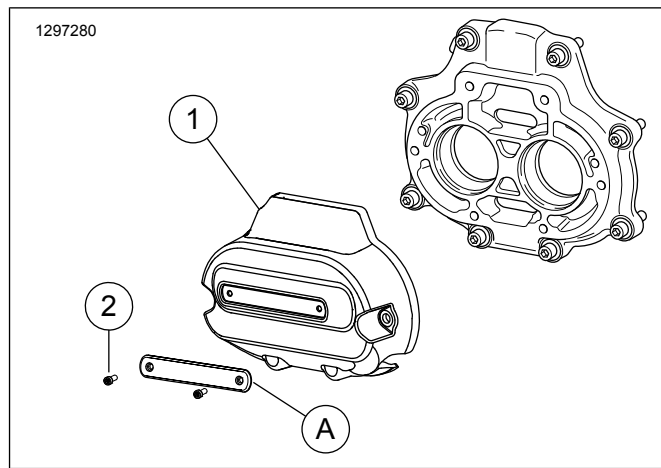
Element	Beskrivelse (mengde)	Delenumre
1	Ytre girstang sidedeksel	Selges ikke separat
2	Skive (2)	94062-03
3	Skruer (2)	94316-91TS



Figur 3. Sidedeksel for girkasse

Tabell 2. Servicedeler

Element	Beskrivelse (mengde)	Delenumre
1	Ytre girstang sidedeksel	Selges ikke separat
2	Emblem	14100874



Figur 4. Dominion-sidedeksel til girkasse

Tabell 3. Servicedeler: Sett 25800130, 25800132

Element	Beskrivelse (mengde)	Delenumre
1	Girkassedeksel	Selges ikke separat
2	Skruer (2)	10200659
Reservedeler må selges separat		
A	Innlegg:	
	Svart	61400598
	Svart med/HDMC	61400609
	Bronsefarget	61400602
	Oransje	61400606