



## BOCZNE OSŁONY SKRZYNI BIEGÓW: HYDRAULICZNE

### INFORMACJE OGÓLNE

#### Numer zestawu

34800026, 25800063, 25800065, 25800087, 25800130, 25800132

#### Modele

Informacje o zgodnych modelach można znaleźć w katalogu części i akcesoriów na rynek detaliczny oraz w sekcji „Części i akcesoria” witryny internetowej [www.harley-davidson.com](http://www.harley-davidson.com) (tylko w języku angielskim).

#### Wymagania dotyczące montażu

Do poprawnego montażu zestawu wymagany jest oddzielny montaż i zakup dodatkowych części i akcesoriów. Listę wymaganych części i akcesoriów do danego modelu można znaleźć w katalogu części i akcesoriów lub odpowiedniej części witryny internetowej [www.harley-davidson.com](http://www.harley-davidson.com) (wyłącznie w wersji angielskiej).

#### ▲ OSTRZEŻENIE

Od prawidłowego zamontowania części z tego zestawu zależy bezpieczeństwo kierującego i pasażera. Wykonaj odpowiednie procedury z instrukcji serwisowej. Osoby niebędące w stanie przeprowadzić tej procedury lub niedysponujące odpowiednimi narzędziami powinny zlecić wykonanie montażu dealerowi firmy Harley-Davidson. Niewłaściwy montaż części z tego zestawu może być przyczyną śmierci lub poważnych obrażeń ciała. (00333b)

#### UWAGA

Ta karta instrukcji dotyczy informacji pochodzących z instrukcji serwisowej. Do tej instalacji wymagana jest instrukcja serwisowa do Twojego modelu motocykla, która jest dostępna u dealerów Harley-Davidson.

#### Zawartość zestawu

Sprawdź Rysunek 2, Rysunek 3, Rysunek 4 i Tabela 1, Tabela 2, Tabela 3

#### MONTAŻ

#### UWAGA

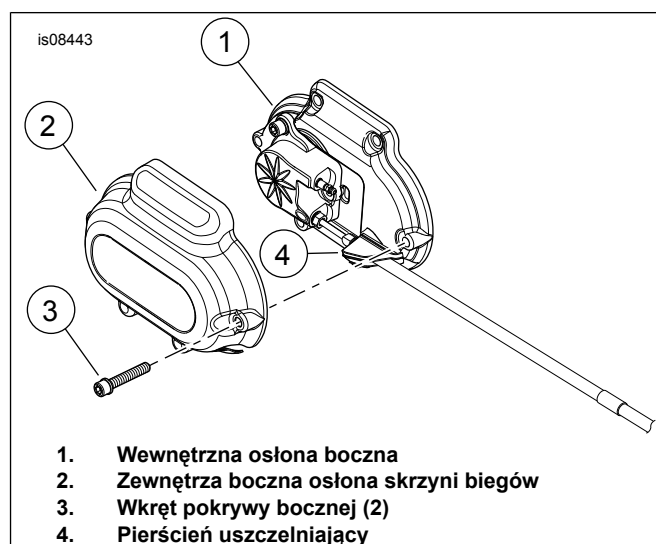
- **Pojazdy wyposażone w alarm bezpieczeństwa:** Ustaw przełącznik zapłonu z breloczkiem zabezpieczającym w pozycji ON (wł.). Patrz Instrukcja serwisowa. Po rozbrojeniu układu przestaw przełącznik zapłonu do pozycji OFF (wył.). **NATYCHMIAST** wyjmij główny bezpiecznik.
- **W pojazdach BEZ alarmu:** Wyjmij główny bezpiecznik. Patrz Instrukcja serwisowa.

1. Zdejmij siodło. Patrz Instrukcja serwisowa.

#### ▲ OSTRZEŻENIE

Aby zapobiec przypadkowemu uruchomieniu pojazdu, co mogłoby spowodować śmierć lub poważne obrażenia ciała, przed podjęciem działań należy wyjąć bezpiecznik główny. (00251b)

2. Wyjmij bezpiecznik główny. Patrz Instrukcja serwisowa.
3. Poluzuj lub usuń elementy utrudniające dostęp do bocznej osłony skrzyni biegów.
4. Zobacz Rysunek 1. Usuń zewnętrzną pokrywę boczną skrzyni biegów (2).



Rysunek 1. Boczne osłony skrzyni biegów

5. Zamontuj zewnętrzną pokrywę boczną skrzyni biegów. Dokręć wkręty:  
Moment obrotowy: 11,2–13,6 N·m (100–120 in-lbs) *Wkręt imbusowy z gniazdem sześciokątnym.*
6. Sprawdź, czy pierścień przewodu płynu sprężła jest bezpiecznie osadzony między wewnętrzną a zewnętrzną pokrywą boczną.
7. Dokręć lub zamontuj części, które zostały poluzowane lub wymontowane.
8. Załóż bezpiecznik główny. Patrz Instrukcja serwisowa.
9. Zamontuj siodło. Po zamontowaniu siodła pociągnij je ku górze, aby upewnić się, że jest ono odpowiednio zamocowane. Zob. instrukcja serwisowa.

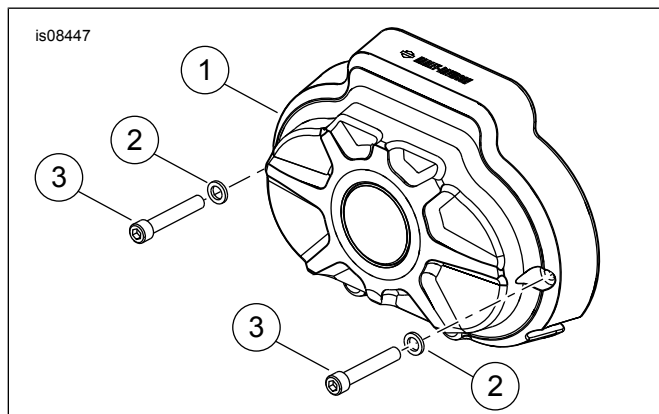


## WSTAW INSTALACJĘ (Opcjonalnie)

1. Zobacz Rysunek 4 . Wykręć wkręt (2) z kieszeni i zachowaj na później.
2. Za pomocą wkrętów (2) zamontuj kieszeń (A). Dokręć momentem.

Moment obrotowy: 2,03 N·m (18 in·lbs)

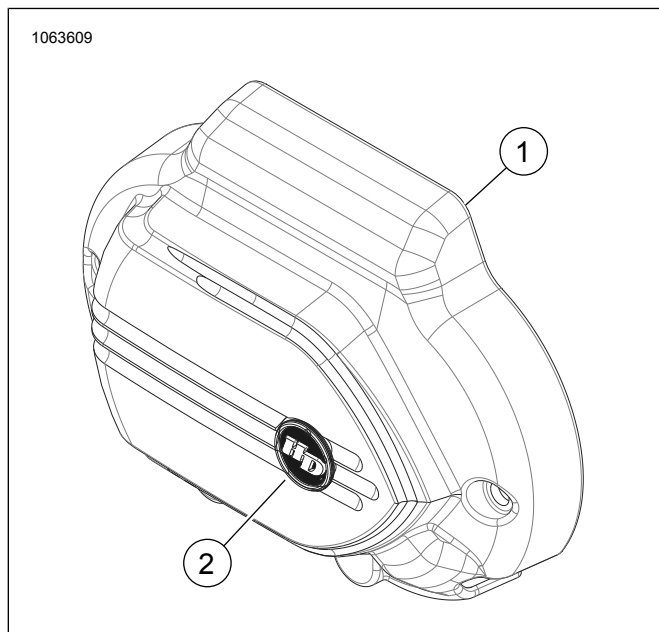
## ELEMENTY ZESTAWU SERWISOWEGO



Rysunek 2. Pokrywa skrzyni biegów Burst (do zestawu 34800026)

Tabela 1. Elementy zestawu serwisowego

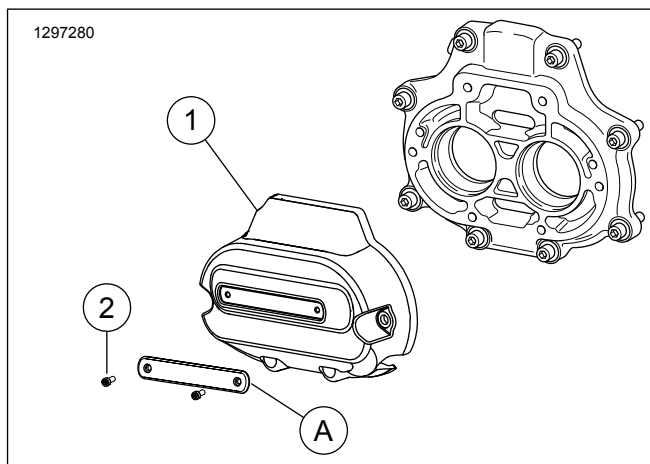
Pozycja	Opis (liczba)	Numer części
1	Zewnętrzna boczna osłona skrzyni biegów	Nie jest sprzedawany oddzielnie
2	Podkładka (2)	94062-03
3	Wkręt (2)	94316-91TS



Rysunek 3. Boczna pokrywa skrzyni biegów

Tabela 2. Elementy zestawu serwisowego

Pozycja	Opis (liczba)	Numer części
1	Zewnętrzna boczna osłona skrzyni biegów	Nie jest sprzedawany oddzielnie
2	Medalion	14100874



Rysunek 4. Pokrywa skrzyni biegów Dominion

Tabela 3. Elementy zestawu serwisowego: Zestawy 25800130, 25800132

Pozycja	Opis (liczba)	Numer części
1	Pokrywa skrzyni biegów	Nie jest sprzedawany jako oddzielna część zamienna
2	Wkręt (2)	10200659
Wymagane elementy zestawu serwisowego sprzedawane oddzielnie		
A	Wstaw:	
	Czarny	61400598
	Czarny w/HDMC	61400609
	Brązowy	61400602
	Pomarańczowy	61400606