



TAMPAS LATERAIS DA TRANSMISSÃO: HIDRÁULICA

GERAL

Kit n.º

34800026, 25800063, 25800065, 25800087, 25800130, 25800132

Modelos

Para obter informações sobre modelos correspondentes, veja o Catálogo de peças e acessórios de varejo ou a seção Parts and Accessories (Peças e acessórios) do site www.harley-davidson.com (somente em inglês).

Requisitos de instalação

Pode ser necessário comprar separadamente e instalar peças ou acessórios adicionais para a instalação correta deste kit no seu modelo de motocicleta. Por favor, veja o catálogo de peças e acessórios de varejo, ou a seção de peças e acessórios do site www.harley-davidson.com (somente em inglês) para uma lista de peças ou acessórios necessários para o seu modelo.

⚠ ATENÇÃO

A segurança do motociclista e do passageiro depende da instalação correta deste kit. Use os procedimentos apropriados do Manual de serviço. Se o procedimento não estiver dentro de suas capacidades ou se você não possuir as ferramentas corretas, deixe que uma concessionária Harley-Davidson efetue a instalação. A instalação inadequada deste kit poderá resultar em morte ou lesões graves. (00333b)

NOTA

Esta Folha de instruções faz referência às informações do Manual de serviço. Para esta instalação, é necessário um Manual de serviço para o seu modelo de motocicleta, estando disponível em uma concessionária Harley-Davidson.

Conteúdo do kit

Veja Figura 2, Figura 3, Figura 4 e Tabela 1, Tabela 2, Tabela 3

INSTALAÇÃO

NOTA

- **Para veículos equipados com sirene de segurança:** com o controle remoto de segurança presente, ligue o interruptor de ignição. Veja o Manual de serviço. Depois que o sistema estiver desativado, desligue o interruptor de ignição. Remova **IMEDIATAMENTE** o fusível principal.
- **Para veículos SEM sirene de segurança:** Retire o fusível principal. Veja o Manual de serviço.

1. Remova o assento. Veja o Manual de serviço.

⚠ ATENÇÃO

Para impedir a partida acidental do veículo, o que poderá resultar em morte ou lesões graves, remova o fusível principal antes de continuar. (00251b)

2. Remova o fusível principal. Veja o Manual de serviço.
3. Solte ou remova os componentes conforme necessário para acessar a tampa lateral da transmissão.
4. Veja Figura 1. Remova a tampa lateral externa da transmissão (2).

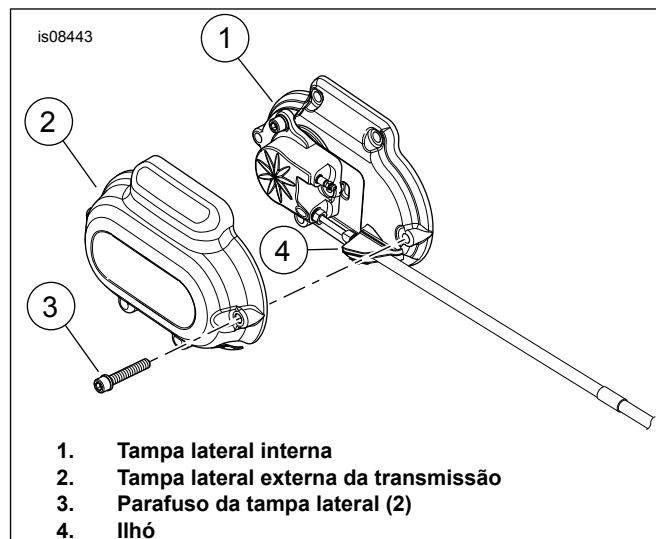


Figura 1. Tampas laterais da transmissão

5. Instale a tampa lateral externa da transmissão. Aperte os parafusos com torque de:
Torque: 11,2–13,6 N·m (100–120 in-lbs) Parafuso Allen hexagonal.
6. Verifique se o ilhó da tubulação de fluido da embreagem está assentado firmemente entre a tampa lateral interna e a tampa lateral externa.
7. Aperte ou instale os componentes que foram soltos ou removidos.
8. Instale o fusível principal. Veja o Manual de serviço.
9. Instale o assento. Depois de instalar o assento, puxe-o para confirmar que ele está preso. Veja o Manual de serviço.



INSTALAÇÃO DO INSERTO (opcional)

1. Veja Figura 4 . Remova os parafusos (2) dos compartimentos do inserto e guarde.
2. Instale o inserto (A) com os parafusos (2). Aperte.
Torque: 2,03 N·m (18 in-lbs)

PEÇAS DE REPOSIÇÃO

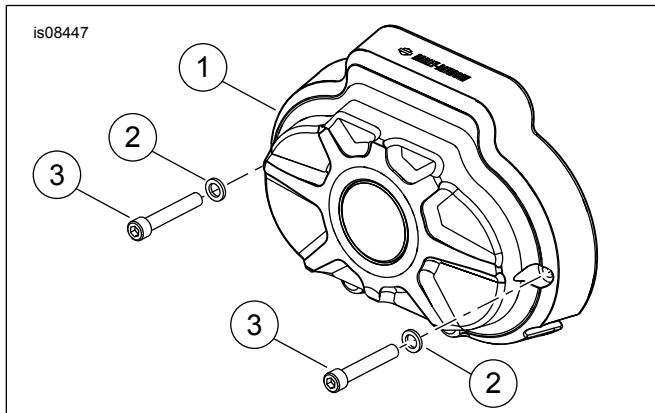


Figura 2. Tampa lateral de transmissão Burst (para o kit 3480026)

Tabela 1. Peças de reposição

Item	Descrição (quantidade)	Número de peça
1	Tampa lateral externa da transmissão	Não se vende separadamente
2	Arruela (2)	94062-03
3	Parafuso (2)	94316-91TS

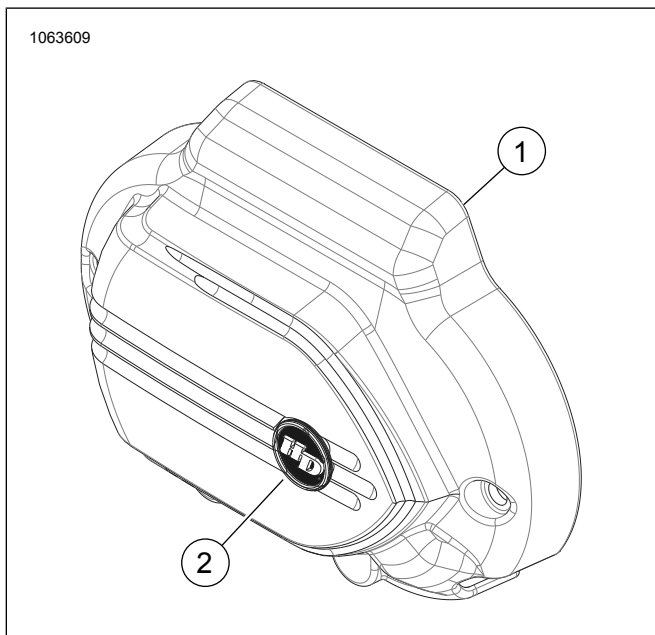


Figura 3. Tampa lateral da transmissão

Tabela 2. Peças de reposição

Item	Descrição (quantidade)	Número de peça
1	Tampa lateral externa da transmissão	Não se vende separadamente
2	Emblema	14100874

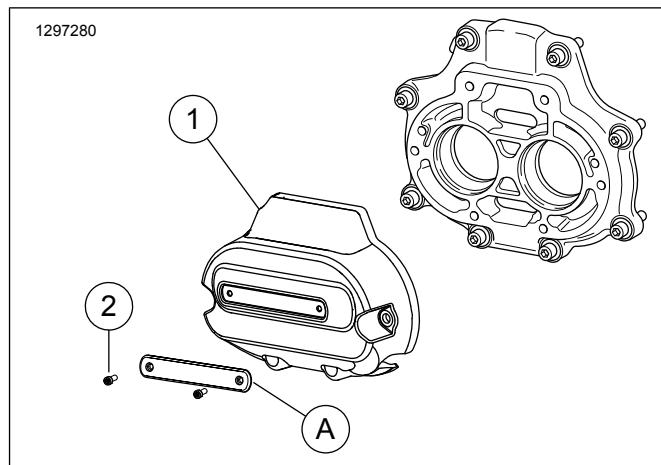


Figura 4. Tampa lateral da transmissão Dominion

Tabela 3. Peças de reposição: Kits 25800130, 25800132

Item	Descrição (quantidade)	Número de peça
1	Tampa da transmissão	Não se vende separadamente
2	Parafuso (2)	10200659
As peças de reposição necessárias são vendidas separadamente		
A	Inserto:	
	Preto	61400598
	Preto com HDMC	61400609
	Bronze	61400602
	Laranja	61400606