



STRANSKI POKROVI MENJALNIKA: HIDRAVLIKA

SPLOŠNO

Številka kompleta

34800026, 25800063, 25800065, 25800087, 25800130, 25800132

Modeli

Za informacije o prileganju modelu si oglejte Maloprodajni katalog P&A ali razdelek Deli in dodatki na www.harley-davidson.com (samo v angleščini).

Zahteve za vgradnjo

Za ustrezno namestitvev tega kompleta boste morda potrebovali ločen nakup in namestitvev dodatnih delov ali dodatne opreme na vaš model motornega kolesa. Za seznam potrebnih delov ali dodatkov za vaš model glejte maloprodajni katalog P&A ali poglavje o delih in dodatkih na spletni strani www.harley-davidson.com (samo v angleščini).

⚠ OPOZORILO

Varnost voznika in sopotnika je odvisna od pravilne namestitve tega sklopa. Uporabite ustrezne postopke iz navodil za servisiranje. Če sami ne zmorete opraviti postopka ali nimate ustreznega orodja, naj montažo opravi serviser Harley-Davidson. Napačna montaža tega sklopa lahko povzroči hude poškodbe ali smrt. (00333b)

OPOMBA

Ta navodila za uporabo se nanašajo na servisne informacije. Za to namestitvev je potreben servisni priročnik za vaš model motornega kolesa, ki je na voljo pri trgovcu Harley-Davidson.

Vsebina kompleta

Glejte Slika 2 , Slika 3 , Slika 4 in Preglednica 1 , Preglednica 2 , Preglednica 3

MONTAŽA

OPOMBA

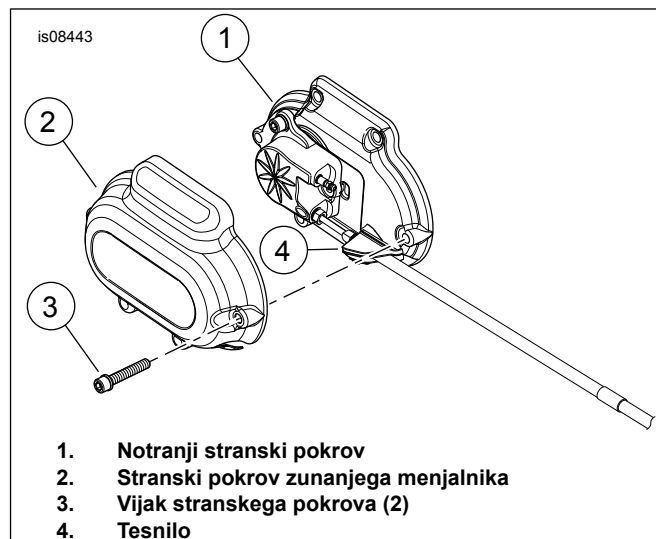
- **Za vozila, opremljena z varnostno sireno:** ko je varnostni daljinski upravljalnik prisoten, obrnite stikalo za vžig v položaj ON (VKLOP). Glejte servisni priročnik. Ko je sistem deaktiviran, preklopite stikalo za vžig na OFF (IZKLOP). **NEMUDOMAY** odstranite glavno varovalko.
- **Za vozila BREZ varnostne sirene:** odstranite glavno varovalko. Glejte servisni priročnik.

1. Odstranite sedež. Glejte servisni priročnik.

⚠ OPOZORILO

Pred nadaljevanjem odstranite glavno varovalko, da preprečite nenameren vklop motocikla, ki lahko povzroči hude poškodbe ali smrt. (00251b)

2. Odstranite glavno varovalko. Glejte servisni priročnik.
3. Popustite ali odstranite ustrezne sestavne dele, da pridobite dostop do stranskega pokrova menjalnika.
4. Glejte Slika 1 . Odstranite zunanji stranski pokrov menjalnika (2).



Slika 1. Stranski pokrovi menjalnika

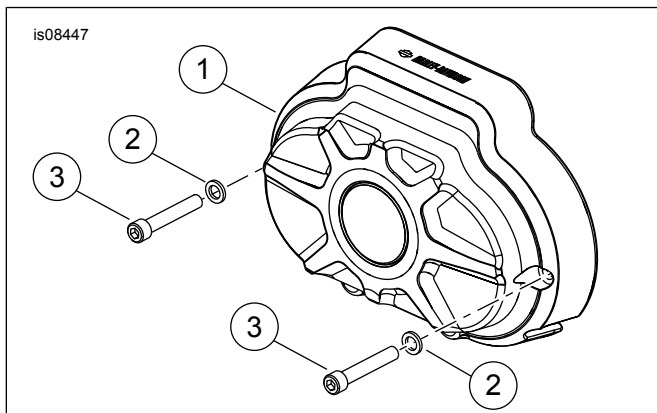
5. Namestite zunanji stranski pokrov menjalnika. Privijte vijake:
Navor: 11,2–13,6 N·m (100–120 in-lbs) šestrobi vijak inbus.
6. Preverite, ali je ravno tesnilo za tekočino sklopke dobro nameščeno med notranji stranski pokrov in zunanji stranski pokrov.
7. Privijte ali namestite sestavne dele, ki ste jih razrahljali ali odstranili.
8. Namestite glavno varovalko. Glejte servisni priročnik.
9. Montirajte sedež. Po montaži sedeža ga povlecite navzgor, da preverite, ali je pritrjen. Glejte servisni priročnik.



NAMESTITEV VSTAVKA (izbirno)

1. Glejte Slika 4 . Odstranite vijak (2) iz žepov vstavka in ga shranite.
2. Namestite vstavek (A) z vijaki (2). Privijte.
Navor: 2,03 N·m (18 in-lbs)

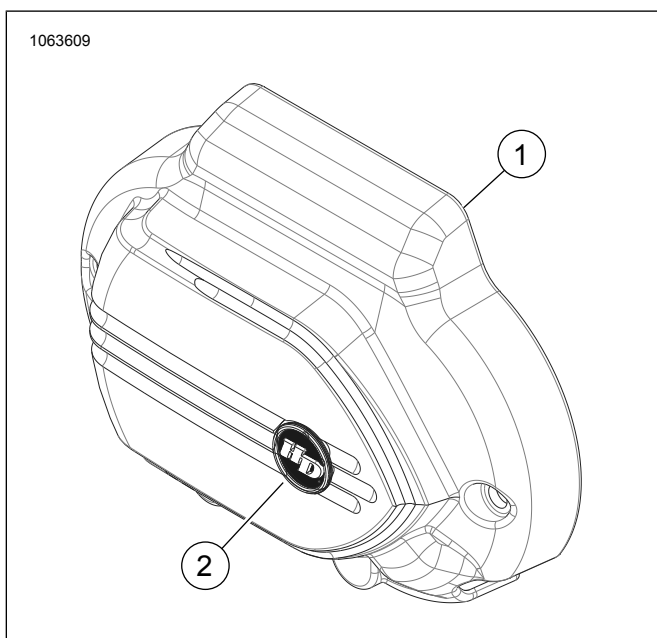
SERVISNI DELI



Slika 2. Stranski pokrov menjalnika Burst (za komplet 3480026)

Preglednica 1. Servisni deli

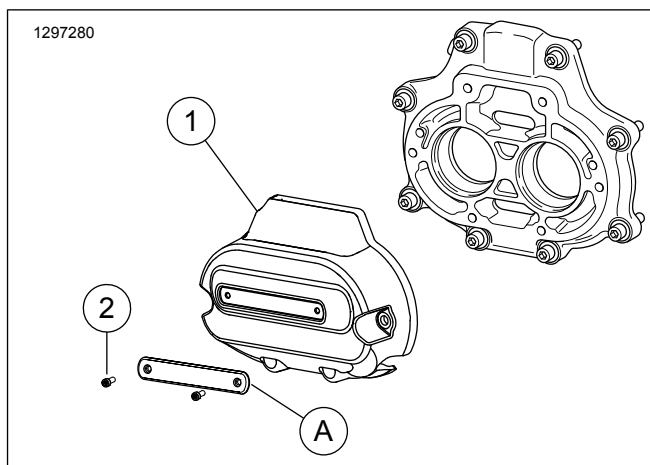
Del	Opis (Količina)	Številka dela
1	Stranski pokrov zunanjega menjalnika	Ni naprodaj ločeno
2	Podložka (2)	94062-03
3	Vijak (2)	94316-91TS



Slika 3. Stranski pokrov menjalnika

Preglednica 2. Servisni deli

Del	Opis (Količina)	Številka dela
1	Stranski pokrov zunanjega menjalnika	Ni naprodaj ločeno
2	Medaljon	14100874



Slika 4. Stranski pokrov menjalnika Dominion

Preglednica 3. Servisni deli: Komplet 25800130, 25800132

Del	Opis (Količina)	Številka dela
1	Pokrov menjalnika	Ni naprodaj ločeno
2	Vijak (2)	10200659
Potrebni nadomestni deli v ločeni prodaji		
A	Vložek:	
	Črna	61400598
	črn s HDMC	61400609
	Bron	61400602
	Oranžna	61400606