



## BOČNÉ KRYTY PREVODOVKY: MODEL HYDRAULIC

### VŠEOBECNÉ INFORMÁCIE

#### Číslo súpravy

34800026, 25800063, 25800065, 25800087, 25800130, 25800132

#### Modely

Informácie o vhodnosti pre jednotlivé modely nájdete v maloobchodnom katalógu náhradných dielov a príslušenstva alebo v časti venovanej náhradným dielom a príslušenstvu na stránke [www.harley-davidson.com](http://www.harley-davidson.com) (iba v angličtine).

#### Požiadavky na montáž

Na správnu montáž tejto súpravy na vašom modeli motocykla sa môže vyžadovať samostatné zakúpenie a montáž ďalších dielov a príslušenstva. Zoznam požadovaných dielov alebo príslušenstva pre svoj model nájdete v maloobchodnom katalógu príslušenstva alebo v časti Parts and Accessories (Diely a príslušenstvo) na webovej stránke [www.harley-davidson.com](http://www.harley-davidson.com) (iba v angličtine).

#### ⚠ VÝSTRAHA

Na správnej inštalácii tejto súpravy závisí bezpečnosť vodiča a spolujazdca. Použite zodpovedajúce postupy uvedené v servisnej príručke. Ak daný postup presahuje vaše schopnosti alebo nemáte potrebné nástroje, zverte inštaláciu predajcovi motocyklov Harley-Davidson. Nesprávna inštalácia tejto súpravy môže mať za následok smrť alebo ťažké zranenie. (00333b)

#### POZNÁMKA

Tento návod odkazuje na informácie v servisnej príručke. Na túto montáž je potrebná servisná príručka pre daný model motocykla. Môžete ju získať od predajcu motocyklov Harley-Davidson.

#### Obsah súpravy

Vid'. Obrázok 2 , Obrázok 3 , Obrázok 4 a Tabuľka 1 , Tabuľka 2 , Tabuľka 3

#### MONTÁŽ

#### POZNÁMKA

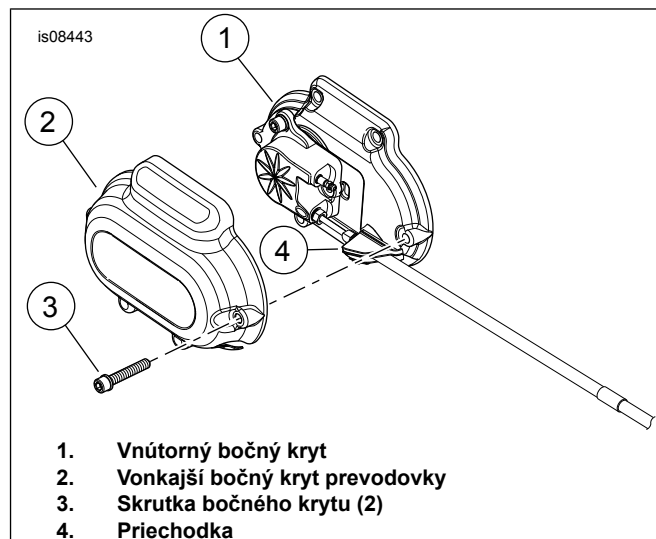
- **Pre motocykle vybavené sirénou systému zabezpečenia:** Keď je bezkontaktný elektronický kľúč v dosahu motocykla, ZAPNITE spínač zapalovania. Pozrite si servisnú príručku. Po deaktivácii systému VYPNITE spínač zapalovania. **OKAMŽITE** vyberte hlavnú poistku.
- **Pre motocykle BEZ sirény systému zabezpečenia:** Vyberte hlavnú poistku. Pozrite si servisnú príručku.

1. Odmontujte sedlo. Pozrite si servisnú príručku.

#### ⚠ VÝSTRAHA

Aby sa zabránilo neúmyselnému naštartovaniu motocykla, ktoré by mohlo spôsobiť smrť alebo ťažké zranenie, vyberte pred ďalším postupom hlavnú poistku. (00251b)

2. Vyberte hlavnú poistku. Pozrite si servisnú príručku.
3. Uvoľnite alebo odstráňte súčiastky, ktoré bránia prístupu k bočnému krytu prevodovky.
4. Pozrite Obrázok 1 . Odstráňte vonkajší bočný kryt prevodovky (2).



Obrázok 1. Bočné kryty prevodovky

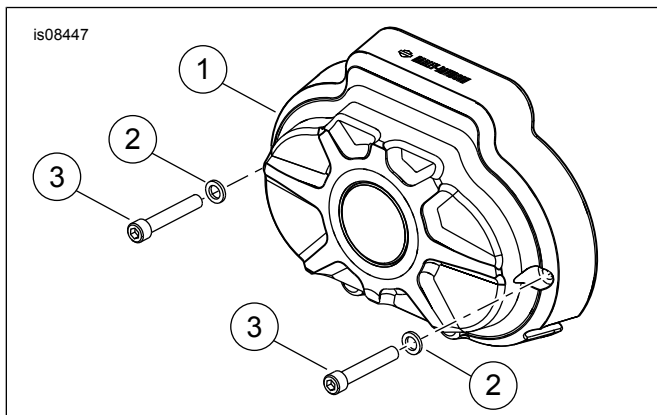
5. Namontujte vonkajší bočný kryt prevodovky. Utiahnite skrutky:  
Krútiaci moment: 11,2–13,6 N·m (100–120 in-lbs) Skrutka s valcovou hlavou s vnútorným šesťhranom.
6. Uistite sa, že priechodka spojivej kvapaliny sú bezpečne umiestnené medzi vnútorným a vonkajším bočným krytom.
7. Utiahnite alebo nainštalujte súčiastky, ktoré boli uvoľnené, alebo odmontované.
8. Namontujte hlavnú poistku. Pozrite si servisnú príručku.
9. Namontujte sedlo. Po namontovaní sedlo nadvihnite a presvedčite sa, či je bezpečne pripevnené. Pozrite si servisnú príručku.



## MONTÁŽ VLOŽKY (voliteľné)

1. Pozrite Obrázok 4. Odstráňte skrutku (2) z priečniku vložky a odložte si ju bokom.
2. Nainštalujte vložku (A) spolu so skrutkami (2). Utiahnite.  
Krútiaci moment: 2,03 N·m (18 in-lbs)

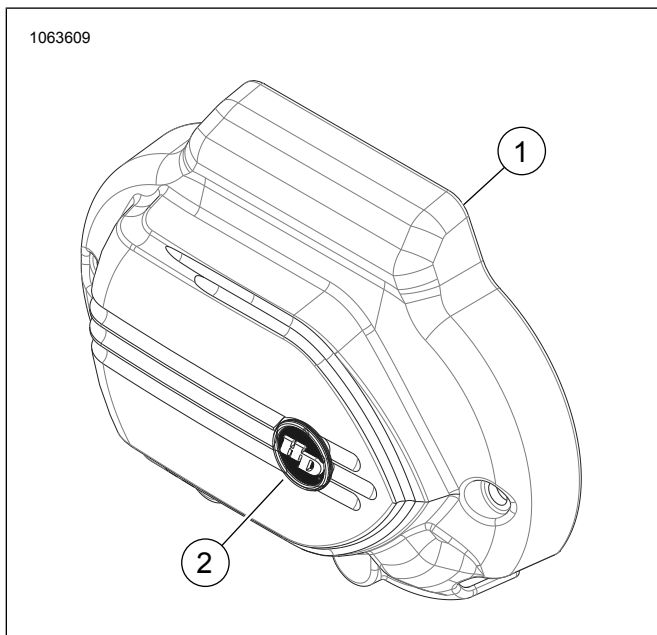
## SERVISNÉ DIELY



Obrázok 2. Bočný kryt prevodovky Burst (pre súpravu 3480026)

Tabuľka 1. Servisné diely

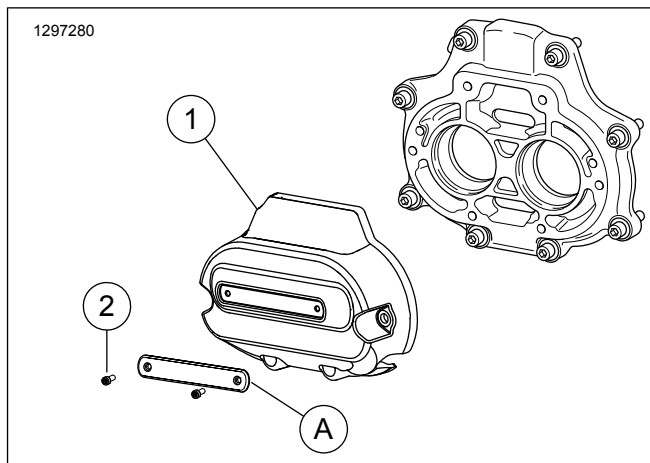
| Pozícia | Opis (množstvo)                | Číslo dielu             |
|---------|--------------------------------|-------------------------|
| 1       | Vonkajší bočný kryt prevodovky | Nepredáva sa samostatne |
| 2       | Podložka (2)                   | 94062-03                |
| 3       | Skrutka (2)                    | 94316-91TS              |



Obrázok 3. Bočný kryt prevodovky

Tabuľka 2. Servisné diely

| Pozícia | Opis (množstvo)                | Číslo dielu             |
|---------|--------------------------------|-------------------------|
| 1       | Vonkajší bočný kryt prevodovky | Nepredáva sa samostatne |
| 2       | Znak                           | 14100874                |



Obrázok 4. Bočný kryt prevodovky Dominion

Tabuľka 3. Servisné diely: Súpravy 25800130, 25800132

| Položka   | Opis (množstvo)     | Číslo dielu             |
|---|---------------------|-------------------------|
| 1   | Kryt prevodovky     | Nepredáva sa samostatne |
| 2   | Skrutka (2)         | 10200659                |
| Požadované servisné diely sú predávané samostatne |                     |                         |
| A   | Vložka:             |                         |
|   | Čierne              | 61400598                |
|   | Čierna s logom HDMC | 61400609                |
|   | Bronzové            | 61400602                |
|   | Oranžová            | 61400606                |