



## VÄXELLÅDANS SIDOKÅPOR: HYDRAULIK

### ALLMÄNT

#### Satsnummer

34800026, 25800063, 25800065, 25800087, 25800130, 25800132

#### Modeller

Om du vill ha information om modellapplikationer kan du läsa P&A-återförsäljarkatalogen eller avsnittet Reservdelar och tillbehör på [www.harley-davidson.com](http://www.harley-davidson.com) (endast på engelska).

#### Installationskrav

Separat köp och installation av extra delar eller tillbehör kan bli nödvändigt för korrekt montering av den här satsen på din motorcykelmodell. En lista med nödvändiga reservdelar och tillbehör för din modell finns i P&A-återförsäljarkatalogen eller avsnittet Reservdelar och tillbehör på [www.harley-davidson.com](http://www.harley-davidson.com) (endast på engelska).

#### ⚠ VARNING

Förarens och passagerarens säkerhet är beroende av att denna sats monteras korrekt. Följ rätt tillvägagångssätt enligt verkstadshandboken. Om du inte kan utföra åtgärden eller saknar rätt verktyg låter du en Harley-Davidson-återförsäljare utföra monteringen. Om den här satsen monteras felaktigt kan det leda till dödsfall eller allvarliga personskador. (00333b)

#### ANMÄRKNING

Det här instruktionsbladet hänvisar till information i verkstadshandboken. Installationen kräver en verkstadshandbok för din motorcykelmodell som återfinns hos Harley-Davidsons återförsäljare.

### Satsinnehåll

Se Figur 2 , Figur 3 , Figur 4 och Tabell 1 , Tabell 2 , Tabell 3

### MONTERING

#### ANMÄRKNING

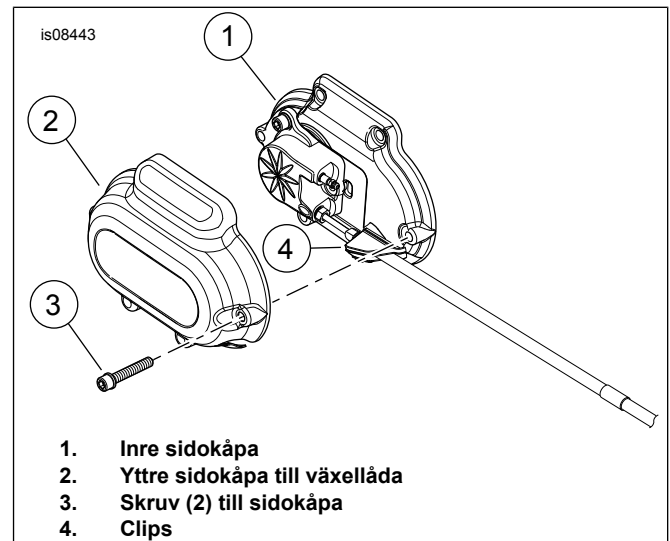
- **För motorcyklar med säkerhetssiren:** vrid tändningslåset till PÅ med fjärrkodnyckeln närvarande. Se verkstadshandboken. När systemet har inaktiverats vrider du AV tändningen. Ta OMEDELBART ur huvudsäkring.
- **För fordon UTAN stöldskyddslarm:** Avlägsna huvudsäkring. Se verkstadshandboken.

1. Demontera sadeln. Se verkstadshandboken.

#### ⚠ VARNING

För att förhindra att motorcykeln startas oavsiktligt, vilket kan leda till dödsfall eller allvarliga skador, ska du ta bort huvudsäkring. Se verkstadshandboken. (00251b)

2. Ta bort huvudsäkring. Se verkstadshandboken.
3. Lossa eller avlägsna de komponenter som krävs för att komma åt transmissionens sidokåpa.
4. Se Figur 1 . Avlägsna transmissionens yttre sidokåpa (2).



Figur 1. Växellådans sidokåpor

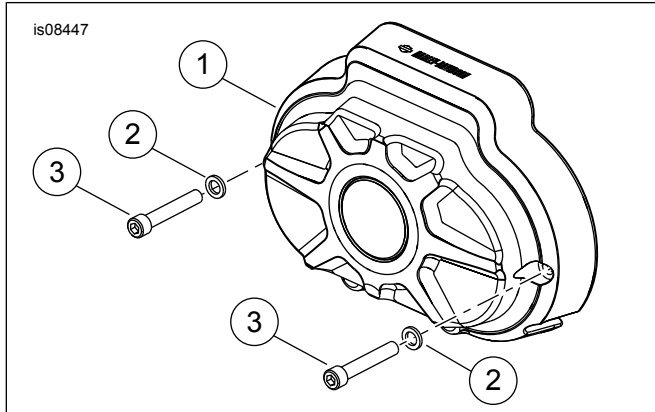
5. Montera transmissionens yttre sidokåpa. Dra åt skruvarna: Åtdragning: 11,2–13,6 N·m (100–120 in-lbs) *Insexskruv*.
6. Kontrollera att skyddshylsan till kopplingsvätskeledningen sitter ordentligt mellan den inre sidokåpan och den yttre sidokåpan.
7. Dra åt eller montera de komponenter som lossats eller avlägsnats.
8. Sätt tillbaka huvudsäkring. Se verkstadshandboken.
9. Montera sadeln. När sadeln har monterats dra du den uppåt för att se att den sitter ordentligt. Se verkstadshandboken.

### INSTALLATION AV INLÄGG (valfritt)

1. Se Figur 4 . Avlägsna skruven (2) från inläggets fickor och ta vara på den.

2. Montera inlägget (A) med skruvarna (2). Dra åt.  
Åtdragning: 2,03 N·m (18 in-lbs)

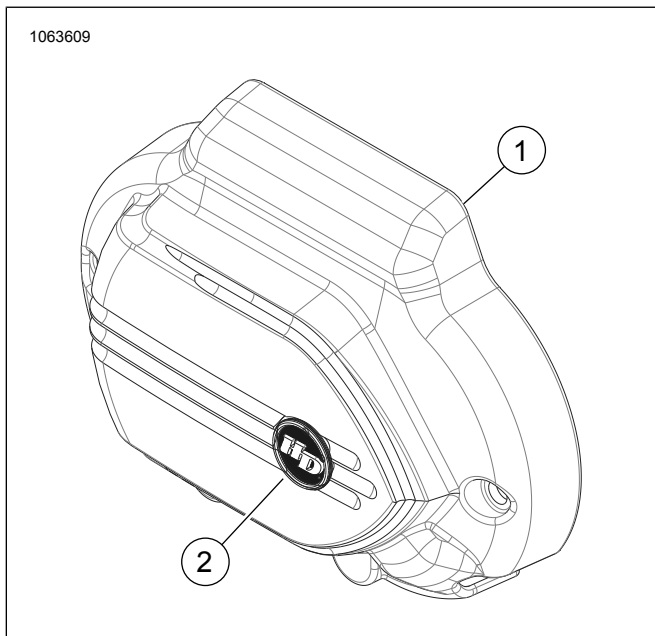
## RESERVDELAR



Figur 2. Burst-sidokåpa till transmission (till sats 34800026)

Tabell 1. Reservdelar

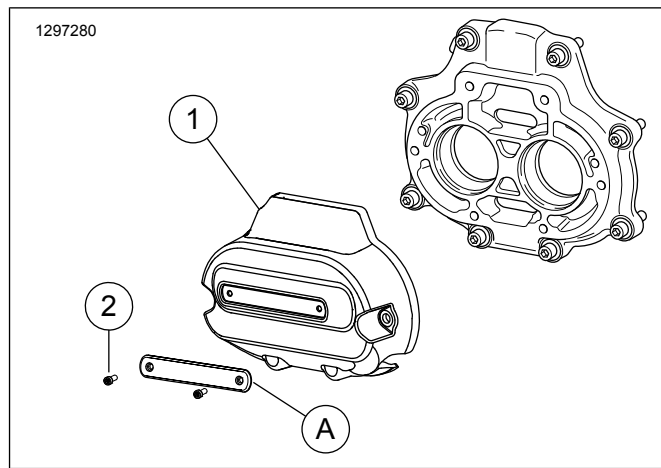
Komponent	Beskrivning (antal)	Artikelnummer
1	Yttre sidokåpa till växellåda	Säljs ej separat
2	Bricka (2)	94062-03
3	Skruv (2)	94316-91TS



Figur 3. Transmissionens sidokåpa

Tabell 2. Reservdelar

Komponent	Beskrivning (antal)	Artikelnummer
1	Yttre sidokåpa till växellåda	Säljs ej separat
2	Emblem	14100874



Figur 4. Dominion-sidokåpa till transmission

Tabell 3. Reservdelar: Sats 25800130, 25800132

Komponent	Beskrivning (antal)	Artikelnummer
1	Transmissionskåpa	Säljs ej separat
2	Skruv (2)	10200659
Nödvändiga servicedelar säljs separat		
A	Inlägg:	
	Svart	61400598
	Svart med HDMC	61400609
	Brons	61400602
	Orange:	61400606