



MGA TAKIP SA GILID NG TRANSMISYON: HYDRAULIC

PANGKALAHATAN

Numero ng Kit

34800026, 25800063, 25800065, 25800087, 25800130, 25800132

Mga Modelo

Para sa impormasyon tungkol sa pagiging sukat sa modelo, tingnan ang P&A Retail Catalog o ang seksyon ng Mga Piyesa at Accessory ng www.harley-davidson.com (English lamang).

Mga Kinakailangan sa Pagkakabit

Maaaring kailanganin ang hiwalay na pagbili at pagkakabit ng mga dagdag na piyesa o accessory para sa wastong pagkakabit ng kit na ito sa modelo ng iyong motorsiklo. Tingnan ang P&A Retail Catalog o ang seksyon ng Mga Piyesa at Accessory ng www.harley-davidson.com (Ingles lang) para sa listahan ng mga kinakailangang piyesa o accessory ng iyong modelo.

▲ BABALA

Ang kaligtasan ng nagmamaneho at pasahero ay nakasalalay sa tamang pag-i-install ng kit na ito. Gamitin ang naaangkop na mga pamamaraan sa manwal ng serbisyo. Kung ang pamamaraan ay hindi abot ng iyong kakayahan o wala kang mga angkop na kasangkapan, ipagawa sa isang dealer ng Harley-Davidson ang pag-i-install. Ang maling pag-i-install ng kit na ito ay maaaring magresulta sa kamatayan o malubhang pinsala. (00333b)

TALA

Ang pahina ng tagubilin na ito ay sumasangguni sa impormasyon sa Manwal ng Serbisyo. Ang Manwal ng Serbisyo para sa modelo ng inyong motorsiklo ay kinakailangan para sa pagkakabit na ito at ito ay makukuha sa isang dealer ng Harley-Davidson.

Mga Nilalaman ng Kit

Tingnan ang Figure 2 , Figure 3 , Figure 4 at Talahanayan 1 , Talahanayan 2 , Talahanayan 3

PAGKAKABIT

TALA

- **Para sa mga sasakyang may sirenang panseguridad:** Habang nasa malapit ang fob ng seguridad, ipihit ang switch ng ignisyon sa ON. Tingnan ang manwal ng serbisyo. Pagkatapos ma-disarm ang system, ipihit ang switch ng ignisyon sa OFF. **AGAD** na alisin ang pangunahing fuse.
- **Para sa mga sasakyang WALANG sirenang panseguridad:** Tanggalin ang pangunahing fuse. Tingnan ang manwal ng serbisyo.

1. Alisin ang upuan. Tingnan ang manwal ng serbisyo.

▲ BABALA

Upang maiwasan ang aksidenteng pag-andar ng sasakyan, na maaaring magdulot ng kamatayan o malubhang pinsala, alisin ang pangunahing fuse bago magpatuloy. (00251b)

2. Tanggalin ang pangunahing fuse. Tingnan ang manwal ng serbisyo.
3. Luwagan o tanggalin ang mga piyasang kinakailangan para ma-akses ang takip sa gilid ng transmisyon.
4. Tingnan ang Figure 1 . Tanggalin ang panlabas na takip sa gilid ng transmisyon (2).

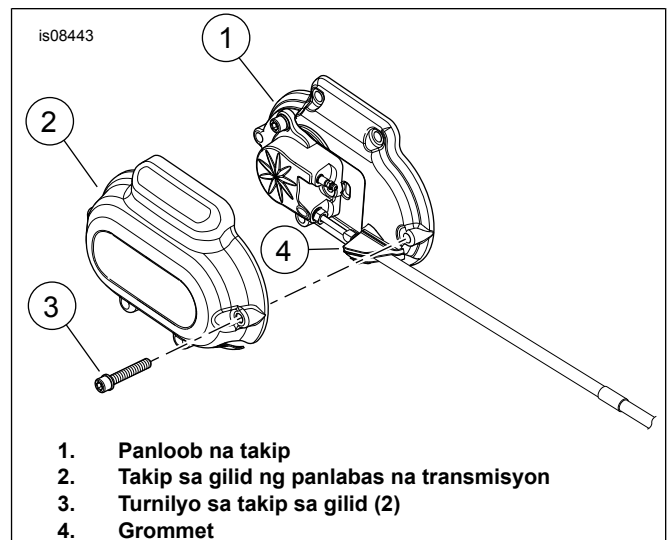


Figure 1. Mga Takip sa Gilid ng Transmisyon

5. Ikabit ang panlabas na takip sa gilid ng transmisyon. Higpitan ang mga turnilyo:
Torque: 11,2–13,6 N·m (100–120 in-lbs) Hex socket head na turnilyo.
6. Tiyakin na nakapuwesto nang maayos ang clutch fluid line grommet sa pagitan ng panloob na takip sa gilid at ng panlabas na takip sa gilid.
7. Higpitan o ikabit ang mga bahaging niluwagan o tinanggal.
8. Ikabit ang pangunahing fuse. Tingnan ang manwal ng serbisyo.



- Ikabit ang upuan. Pagkatapos ikabit ang upuan, hatakin pataas ang upuan upang matiyak na nakakabit ito nang mabuti. Tingnan ang manwal ng serbisyo.

PAGKAKABIT NG INSERT (Opsyonal)

- Tingnan ang Figure 4 . Tanggalin ang turnilyo (2) mula sa mga insert pocket at itabi.
- Ikabit ang insert (A) gamit ang mga turnilyo (2). Higpitan. Torque: 2,03 N·m (18 in-lbs)

MGA PAMALIT NA PIYESA

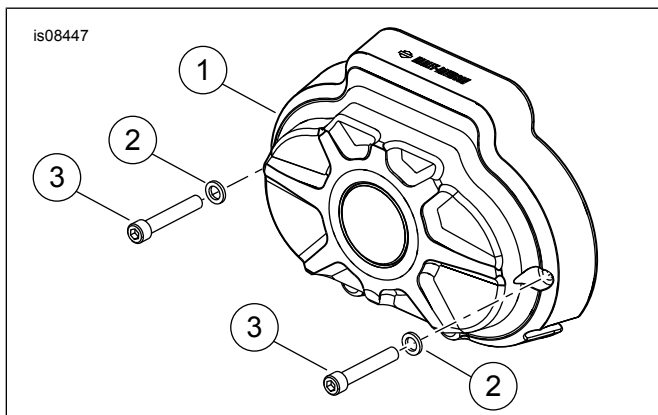


Figure 2. Takip sa Gilid ng Burst Transmission (para sa kit 3480026)

Talahanayan 1. Mga Pamalit na Piyesa

Item	Paglalarawan (Dami)	Numero ng Piyesa
1	Takip sa gilid ng panlabas na transmisyon	Hindi Ipinagbibili nang Hiwalay
2	Washer (2)	94062-03
3	Tunilyo (2)	94316-91TS

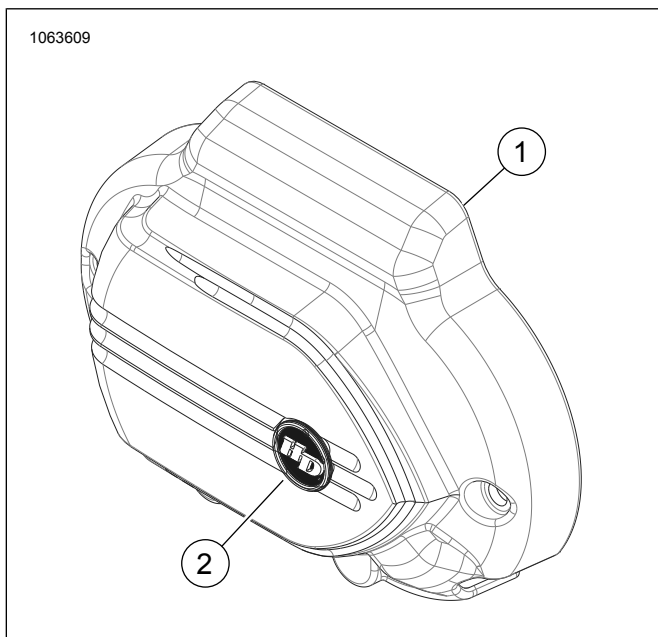


Figure 3. Takip sa Gilid ng Transmisyon

Talahanayan 2. Mga Pamalit na Piyesa

Item	Paglalarawan (Dami)	Numero ng Piyesa
1	Takip sa gilid ng panlabas na transmisyon	Hindi Ipinagbibili nang Hiwalay
2	Medallion	14100874

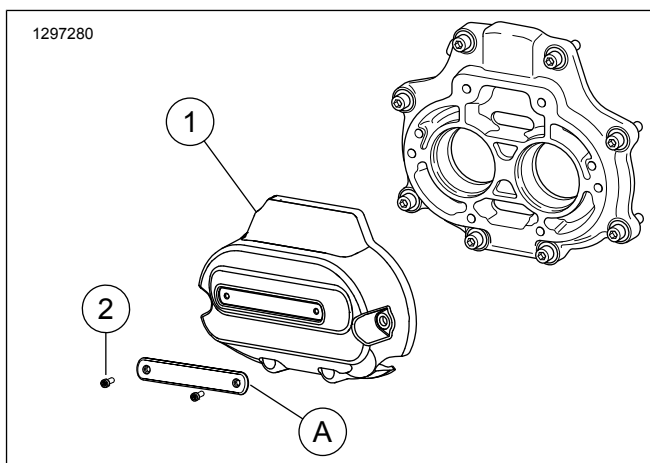


Figure 4. Takip sa Gilid ng Dominion Transmission

Talahanayan 3. Mga Pamalit na Piyesa: Kit 25800130, 25800132

Item	Paglalarawan (Dami)	Numero ng Piyesa
1	Takip ng Transmisyon	Hindi ipinagbibili nang hiwalay
2	Tunilyo (2)	10200659
Hiwalay na ibinibenta ang mga kinakailangang piyesang pamalit		
A	Ipasok:	
	Black	61400598
	Itim na may HDMC	61400609
	Bronze	61400602
	Orange	61400606