



## ฝาครอบด้านข้างชุดส่งกำลัง: ไฮดรอลิก

### ทั่วไป

### หมายเลขชุดอุปกรณ์

34800026, 25800063, 25800065, 25800087, 25800130, 25800132

### รู้ทัน

สำหรับข้อมูลที่สอดคล้องกับแต่ละรุ่น โปรดดูที่แคตตาล็อกขายปลีกของ P&A หรือส่วนชิ้นส่วนและอุปกรณ์เสริมของ [www.harley-davidson.com](http://www.harley-davidson.com) (ภาษาอังกฤษเท่านั้น)

### ข้อกำหนดในการติดตั้ง

อาจต้องซื้อชิ้นส่วนหรืออุปกรณ์เสริมเพิ่มเติมแยกต่างหาก เพื่อติดตั้งชุดนี้เข้ากับมอเตอร์ไซค์ของคุณได้อย่างถูกต้อง สำหรับรายการชิ้นส่วนหรืออุปกรณ์เสริมที่จำเป็นสำหรับรุ่นของคุณ โปรดดูที่แคตตาล็อกขายปลีกของ P&A หรือส่วนชิ้นส่วนและอุปกรณ์เสริมของ [www.harley-davidson.com](http://www.harley-davidson.com) (ภาษาอังกฤษเท่านั้น)

### ⚠ คำเตือน

ความปลอดภัยของผู้ขับขี่และผู้โดยสารขึ้นอยู่กับวิธีการติดตั้งชุดอุปกรณ์นี้ได้อย่างถูกต้อง ใช้ขั้นตอนในคู่มือการให้บริการที่เหมาะสม หากไม่สามารถดำเนินการหรือไม่มีเครื่องมือที่ถูกต้อง โปรดให้ตัวแทน Harley-Davidson ทำการติดตั้ง การติดตั้งอุปกรณ์นี้อย่างไม่เหมาะสมอาจส่งผลต่อการเสียชีวิตหรือการบาดเจ็บที่รุนแรง (00333b)

**หมายเหตุ**  
เอกสารแนะนำฉบับนี้เป็นข้อมูลแนวทางในการซ่อมบำรุง สำหรับการติดตั้งนี้ ต้องมีคู่มือซ่อมบำรุงสำหรับมอเตอร์ไซค์รุ่นของคุณ ซึ่งขอรับได้จากเจ้าหน้าที่ Harley-Davidson

### เนื้อหาเกี่ยวกับชุดอุปกรณ์

ดู รูปภาพ 2 , รูปภาพ 3 , รูปภาพ 4 และ ตาราง 1 , ตาราง 2 , ตาราง 3

### การติดตั้ง

- หมายเหตุ**
- ในส่วนของรถที่มาพร้อมกับสัญญาณเตือนภัย: หากมีกฎจราจรให้ "เปิด" สวิตช์กุญแจ คู่มือซ่อมบำรุง หลังจากปิดทำงานระบบแล้ว ให้ "ปิด" สวิตช์กุญแจ ถอดฟิวส์หลักทันที
- สำหรับรถที่ไม่มีเขนเตือนภัย: ให้ถอดฟิวส์หลักออก คู่มือซ่อมบำรุง

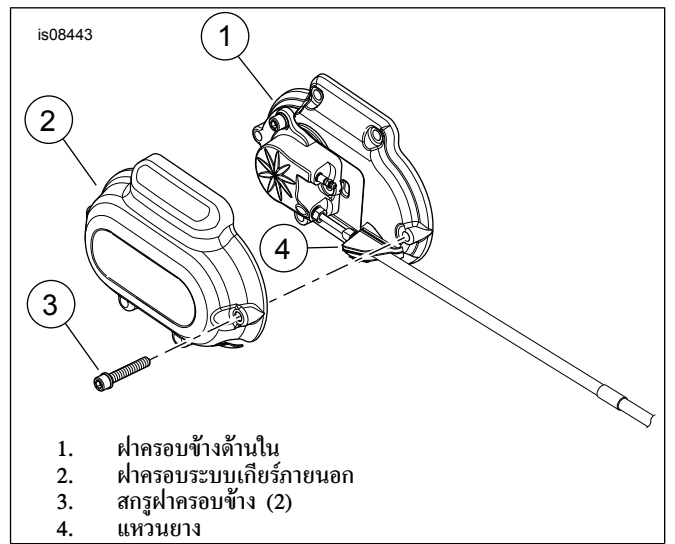
1. ถอดที่นั้งออก คู่มือซ่อมบำรุง

### ⚠ คำเตือน

เพื่อเป็นการป้องกันการสาร์ทเครื่องโดยไม่ได้ตั้งใจ ซึ่งอาจทำให้เกิดการเสียชีวิตหรือบาดเจ็บสาหัสได้ โปรดเอาฟิวส์หลักออกก่อนทำงานต่อ (00251b)

2. เอาฟิวส์หลักออก คู่มือซ่อมบำรุง

- คลายหรือถอดส่วนประกอบที่จำเป็นออกมาเพื่อเข้าถึงฝาครอบข้างชุดเกียร์
- ดู รูปภาพ 1 ถอดฝาครอบข้างชุดเกียร์ออก (2)



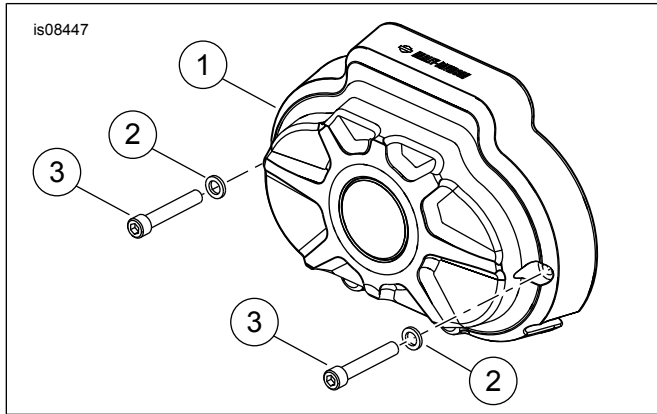
รูปภาพ 1 ฝาครอบด้านข้างชุดส่งกำลัง

- ติดตั้งฝาครอบข้างด้านนอกชุดเกียร์ ขันสกรูให้แน่น: แรงบิด: 11.2–13.6 Nm (100–120 in-lbs) สกรูหัวจมทกแฉก
- ตรวจสอบว่าแหวนยางสายน้ำมันคลัตช์อยู่ในตำแหน่งที่แน่นอนระหว่างฝาครอบข้างด้านในและฝาครอบข้างด้านนอก
- ขันให้แน่นหรือติดตั้งส่วนประกอบที่คลายหรือถอดออกมาก่อนหน้านี้
- ติดตั้งฟิวส์หลัก คู่มือซ่อมบำรุง
- ติดตั้งที่นั้ง: หลังจากติดตั้งที่นั้งแล้ว ให้ตั้งที่นั้งขึ้นเพื่อให้แน่ใจว่าแน่นหนา คู่มือการให้บริการ

### การติดตั้งตัวแทรก (อุปกรณ์เสริม)

- ดู รูปภาพ 4 ถอดสกรู (2) ออกจากช่องตัวแทรกและเก็บเอาไว้
- ติดตั้งตัวแทรก (A) ด้วยสกรู (2) ขันให้แน่น: แรงบิด: 2.03 Nm (18 in-lbs)

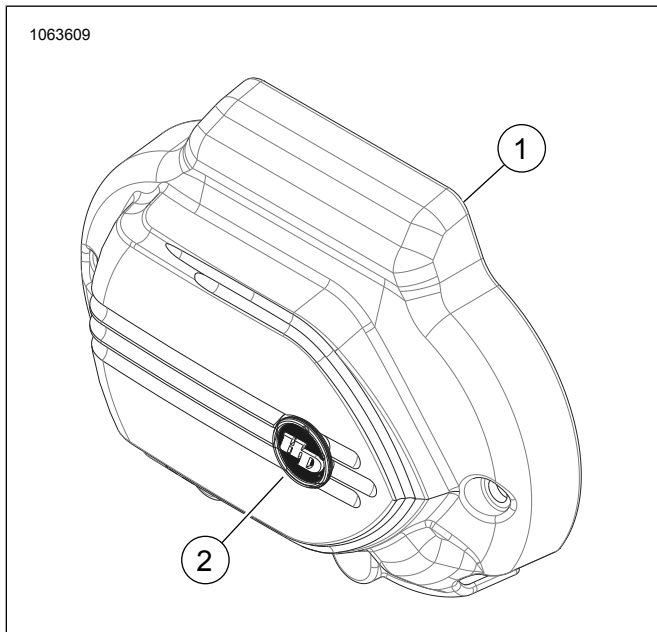
## อะไหล่สำรอง



รูปภาพ 2 ฝาครอบข้างชุดเกียร์ Burst (สำหรับชุดอุปกรณ์ 34800026)

ตาราง 1 ชิ้นส่วนอะไหล่

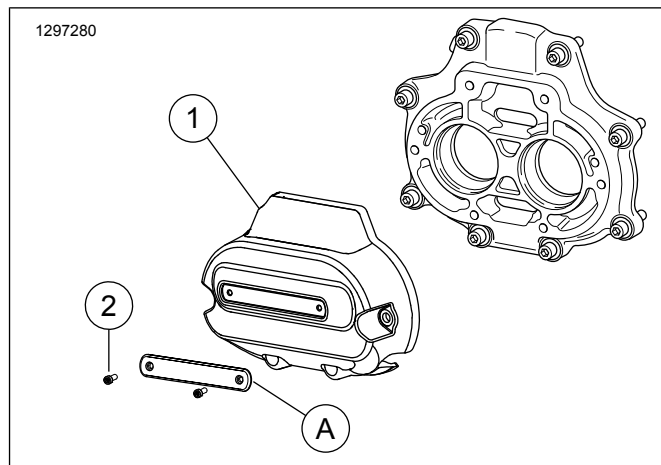
รายการ	คำอธิบาย (จำนวน)	หมายเลขชิ้นส่วน
1	ฝาครอบระบบเกียร์ภายนอก	ไม่มีจำหน่ายแยกต่างหาก
2	แหวนรอง (2)	94062-03
3	สกรู (2)	94316-9ITS



รูปภาพ 3 ฝาครอบข้างชุดเกียร์

ตาราง 2 ชิ้นส่วนอะไหล่

รายการ	คำอธิบาย (จำนวน)	หมายเลขชิ้นส่วน
1	ฝาครอบระบบเกียร์ภายนอก	ไม่มีจำหน่ายแยกต่างหาก
2	Medallion	14100874



รูปภาพ 4 ฝาครอบข้างชุดเกียร์ Dominion

ตาราง 3 อะไหล่สำรอง: ชุดอุปกรณ์ 25800130, 25800132

รายการ	คำอธิบาย (จำนวน)	หมายเลขชิ้นส่วน
1	ฝาครอบชุดเกียร์	ไม่มีจำหน่ายแยก
2	สกรู (2)	10200659
ชิ้นส่วนอะไหล่ที่จำเป็นมีจำหน่ายแยกต่างหาก		
ก	ตัวแทรก:	
	สีดำ	61400598
	สีดำ HDMC	61400609
	สีทองแดง	61400602
	สีม	61400606