



## ŞANZIMAN YAN KAPAKLARI: HİDROLİK

### GENEL

#### Kit Numarası

34800026, 25800063, 25800065, 25800087, 25800130, 25800132

#### Modeller

Model uyum bilgisi için P&A perakende satış kataloğunu veya [www.harley-davidson.com](http://www.harley-davidson.com) adresinden Parçalar ve Aksesuarlar (sadece İngilizce) bölümüne bakın.

#### Montaj Gereklilikleri

Bu kitin uygun şekilde monte edilmesi için ilave parçaların veya aksesuarların ayrıca satın alınması ve motosiklet modelinize monte edilmesi gerekebilir. Model uyum bilgisi için lütfen P&A Perakende Satış Kataloğuna veya [www.harley-davidson.com](http://www.harley-davidson.com) adresinden Parts and Accessories (sadece İngilizce) bölümüne bakın.

#### ⚠ UYARI

Sürücünün ve yolcunun güvenliği bu kitin doğru takılmasına bağlıdır. İlgili servis el kitabı prosedürlerinden faydalanın. Prosedürü gerçekleştirebilecek yetkinliğe veya doğru aletlere sahip değilseniz, takma işlemini Harley-Davidson bayisine yaptırın. Bu kitin düzgün takılmaması ölüme veya ciddi yaralanmalara neden olabilir. (00333b)

#### NOT

Bu talimat kılavuzu, Servis Kılavuz bilgileriyle ilgilidir. Bu kurulum için motosiklet modelinize göre bir Servis El Kitabı gereklidir ve bu el kitabı bir Harley-Davidson Bayisinden temin edilebilir.

#### Kit İçerikleri

Bkz. Şekil 2 , Şekil 3 , Şekil 4 ve Tablo 1 , Tablo 2 , Tablo 3

#### KURULUM

#### NOT

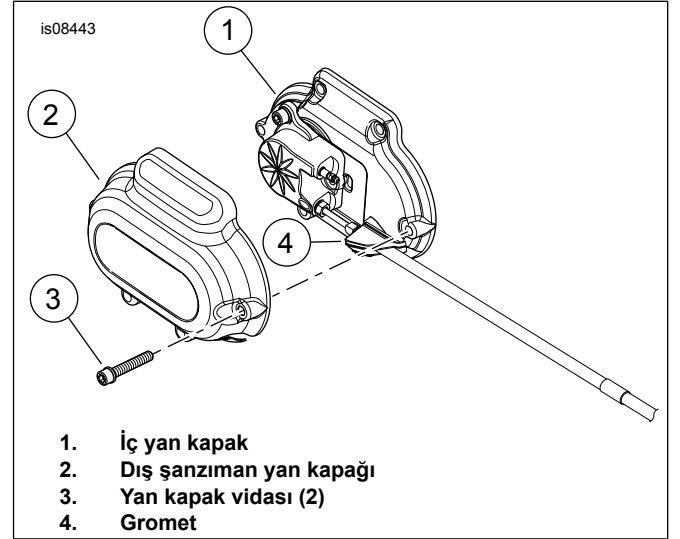
- **Güvenlik sireni bulunan araçlar için:** Güvenlik fob anahtarı mevcutsen, kontak anahtarını ON (açık) konumuna getirin. Servis el kitabına bakın. Sistem etkisiz duruma geldikten sonra kontak anahtarını OFF (kapalı) konumuna getirin. Ana sigortayı **DERHAL** çıkarın.
- **Güvenlik sireni BULUNMAYAN araçlar için:** Ana sigortayı çıkarın. Servis el kitabına bakın.

1. Seleyi çıkartın. Servis el kitabına bakın.

#### ⚠ UYARI

Aracın ölüm veya ciddi yaralanmaya neden olabilecek şekilde rastgele çalışmasını önlemek için, devam etmeden önce ana sigortayı çıkartın. (00251b)

2. Ana sigortayı çıkarın. Servis el kitabına bakın.
3. Şanziman yan kapağına erişmek için gereken parçaları gevşetin ya da sökün.
4. Bkz. Şekil 1 . Dış şanziman yan kapağını (2) çıkarın.



Şekil 1. Şanziman Yan Kapakları

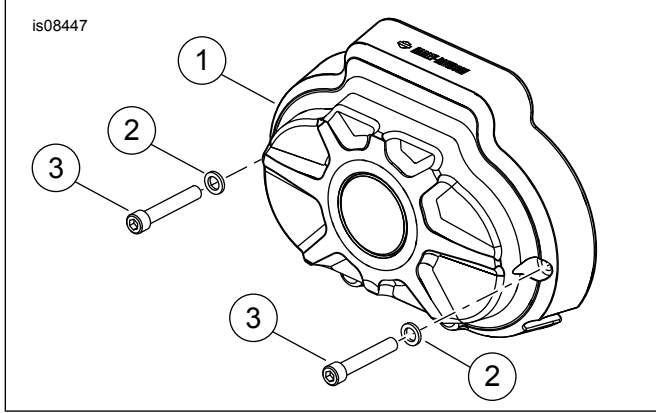
5. Dış şanziman yan kapağı takın. Vidaları sıkın.  
Tork: 11,2–13,6 N·m (100–120 in-lbs) Altıgen başlı soket vidası.
6. Debriyaj sıvısı borusundaki grometin iç ve dış kapağın arasına iyice oturduğundan emin olun.
7. Gevşettiğiniz ya da söktüğünüz parçaları sıkın ya da takın.
8. Ana sigortayı takın. Servis el kitabına bakın.
9. Seleyi takın. Seleyi taktıktan sonra selenin sabitlendiğinden emin olmak için seleyi yukarı doğru çekin. Servis el kitabına bakın.

#### ÜST KAPAĞIN TAKILMASI (İsteğe bağlı)

1. Bkz. Şekil 4 . Vidayı (2) üst kapak ceplerinden çıkarın ve daha sonra kullanmak üzere bir kenara koyun.

2. Üst kapağı (A) vidalarla (2) takın. Sıkın.  
Tork: 2,03 N·m (18 in-lbs)

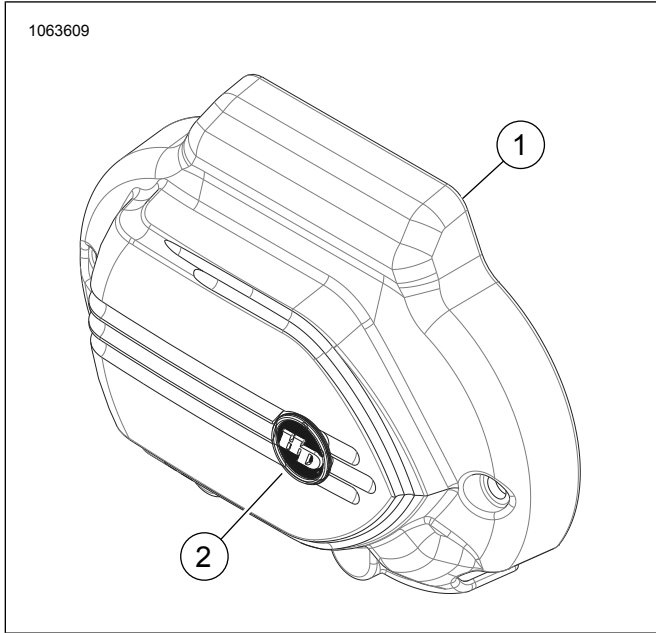
## SERVİS PARÇALARI



Şekil 2. Burst Şanzıman Yan Kapağı (kit 34800026 için)

Tablo 1. Servis Parçaları

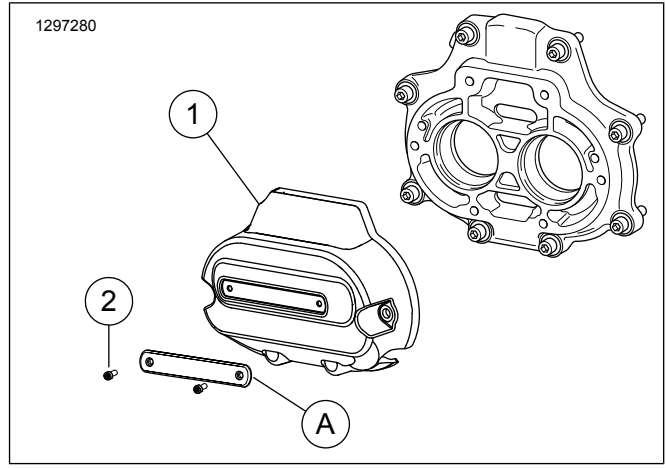
Öge	Tanım (Miktar)	Parça Numarası
1	Dış şanzıman yan kapağı	Ayrı Satılmaz
2	Pul (2)	94062-03
3	Vida (2)	94316-91TS



Şekil 3. Şanzıman Yan Kapağı

Tablo 2. Servis Parçaları

Öge	Tanım (Miktar)	Parça Numarası
1	Dış şanzıman yan kapağı	Ayrı Satılmaz
2	Medallion	14100874



Şekil 4. Dominion Şanzıman Yan Kapağı

Tablo 3. Servis Parçaları: Kit 25800130, 25800132

Öge	Tanım (Miktar)	Parça Numarası
1	Şanzıman Kapağı	Ayrı satılmaz
2	Vida (2)	10200659
Gerekli servis parçaları ayrı olarak satılır		
A	Üst Kapak:	
	Siyah	61400598
	Siyah HDMC	61400609
	Bronze	61400602
	Turuncu	61400606