



БІЧНІ КРИШКИ ТРАНСМІСІЇ: ГІДРАВЛІЧНІ

ЗАГАЛЬНІ ВІДОМОСТІ

Номер комплекту

34800026, 25800063, 25800065, 25800087, 25800130, 25800132

Моделі

Відомості щодо підбору моделей див. у роздрібному каталозі запчастин та аксесуарів або розділі "Частини та аксесуари" на веб-сайті www.harley-davidson.com (лише англійською мовою).

Вимоги щодо інсталяції

Для правильної установки цього комплекту на вашій моделі мотоциклу може виникнути необхідність окремого придбання і встановлення додаткових частин чи аксесуарів. Див. роздрібний каталог запчастин та аксесуарів або розділ "Частини та аксесуари" на веб-сайті www.harley-davidson.com (лише англійською мовою), щоб знайти список необхідних деталей або аксесуарів для вашої моделі.

▲ ПОПЕРЕДЖЕННЯ

Правильно встановіть цей комплект, щоб гарантувати безпеку водія та пасажирів. Виконуючи процедури, дотримуйтеся відповідного посібника з обслуговування. Якщо ви нездатні виконати цю процедуру або у вас немає потрібних інструментів, для встановлення зверніться до дилера Harley-Davidson. Неправильне встановлення цього комплекту може призвести до смерті або серйозних травм. (00333b)

ПРИМІТКА

Ця інструкція відноситься до інформації, вміщеної в інструкцію з технічного обслуговування. Інструкція з технічного обслуговування для вашої моделі мотоцикла є обов'язковою для цього встановлення і є в наявності у дилера Harley-Davidson.

Вміст комплекту

Див. Малюнок 2, Малюнок 3, Малюнок 4 і Таблиця 1, Таблиця 2, Таблиця 3

ВСТАНОВЛЕННЯ

ПРИМІТКА

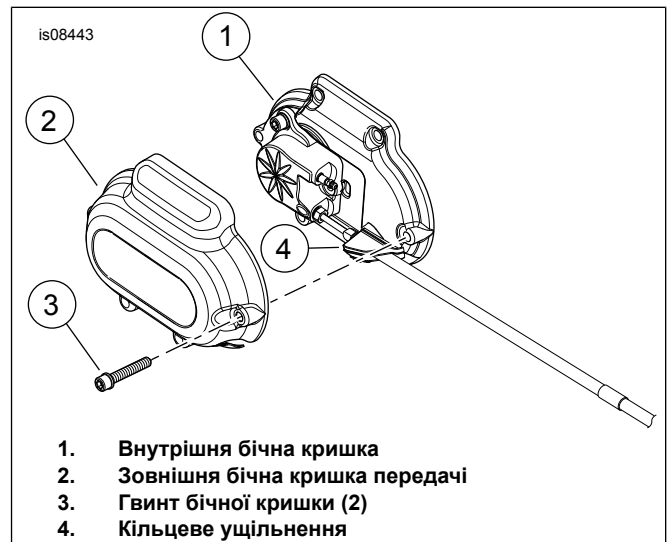
- Для транспортних засобів, обладнаних сиренами безпеки: за наявності брелока безпеки увімкніть перемикач запалювання. Див. посібник з обслуговування. Після того, як систему вимкнено, вимкніть вимикач запалювання. **НЕГАЙНО** видаліть основний запобіжник (2).
- Для транспортних засобів БЕЗ сирени безпеки: видаліть основний запобіжник. Див. посібник з обслуговування.

1. Зніміть сидіння. Див. посібник з обслуговування.

▲ ПОПЕРЕДЖЕННЯ

Щоб запобігти випадковому запуску транспортного засобу, що може спричинити смерть або серйозні травми, перед продовженням від'єднайте головний запобіжник. (00251b)

2. Вийміть основний запобіжник. Див. посібник з обслуговування.
3. Послабте або видаліть компоненти, необхідні для доступу до бічної кришки трансмісії.
4. Див. Малюнок 1. Зніміть зовнішню бічну кришку трансмісії (2).



Малюнок 1. Бічні кришки трансмісії

5. Установіть зовнішню бічну кришку трансмісії. Затягніть гвинти:
Крутний момент: 11,2–13,6 N·m (100–120 in-lbs) Гвинт із головкою з шестиграним поглибленням під ключ.
6. Переконайтеся, що втулка трубки рідини зчеплення надійно закріплена між внутрішньою бічною кришкою і зовнішньою бічною кришкою.
7. Затягніть або встановіть компоненти, які були ослаблені або видалені.
8. Установіть основний запобіжник. Див. посібник з обслуговування.

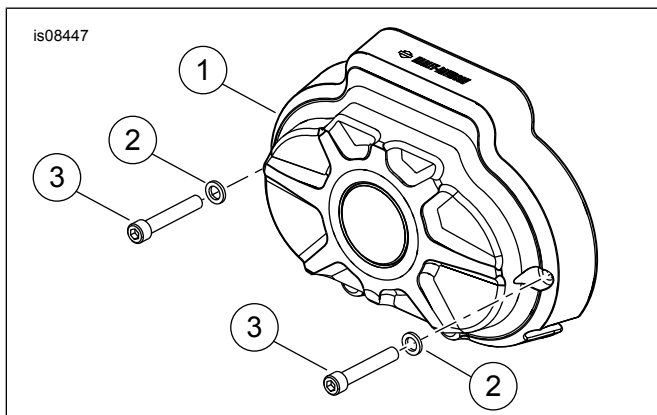


9. Установіть сидіння. Після встановлення сидіння потягніть його вгору, щоб переконатися, що воно надійно закріплене. Див. посібник з обслуговування.

УСТАНОВІТЬ ВСТАВКУ (необов'язково)

1. Див. Малюнок 4 . Видаліть гвинт (2) з кишені вставки і збережіть його.
2. Установіть вставку (A) з гвинтами (2). Затягніть.
Крутний момент: 2,03 N·m (18 in-lbs)

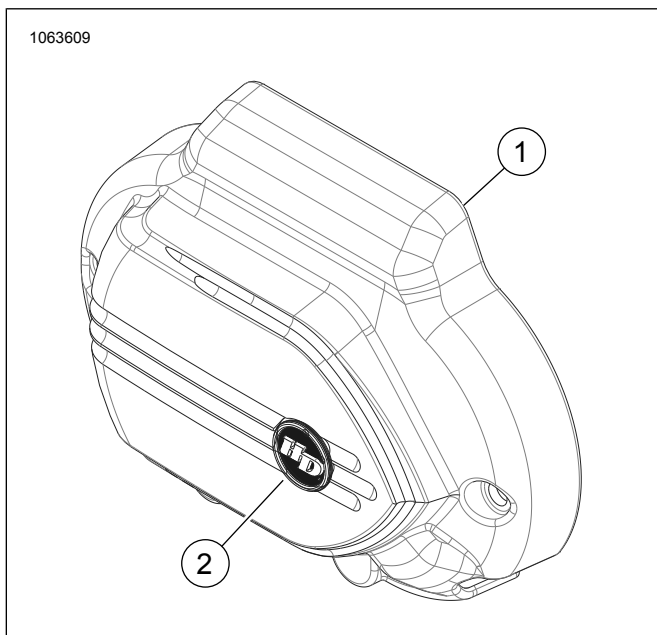
ЗАПЧАСТИНИ, ЩО ОБСЛУГОВУЮТЬСЯ



Малюнок 2. Бічна кришка трансмісії Burst (для комплекту 3480026)

Таблиця 1. Запчастини, що обслуговуються:

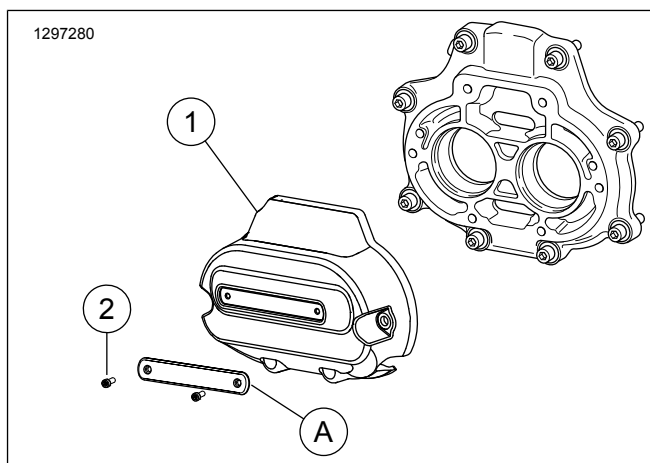
Поз.	Опис (кількість)	АРТИКУЛ
1	Зовнішня бічна кришка передачі	Не продається окремо
2	Шайба (2)	94062-03
3	Гвинт (2)	94316-91TS



Малюнок 3. Бічна кришка трансмісії

Таблиця 2. Запчастини, що обслуговуються:

Поз.	Опис (кількість)	АРТИКУЛ
1	Зовнішня бічна кришка передачі	Не продається окремо
2	Медальйон	14100874



Малюнок 4. Бічна кришка трансмісії Dominion

Таблиця 3. Запчастини, що обслуговуються: Комплекти 25800130, 25800132

Поз.	Опис (кількість)	АРТИКУЛ
1	Кришка трансмісії	Не продаються окремо
2	Гвинт (2)	10200659
Необхідні запчастини, що обслуговуються, продаються окремо		
A	Вставка:	
	Чорний	61400598
	Чорний w/HDMC	61400609
	Бронза	61400602
	Помаранчевий	61400606