



21-08-2019

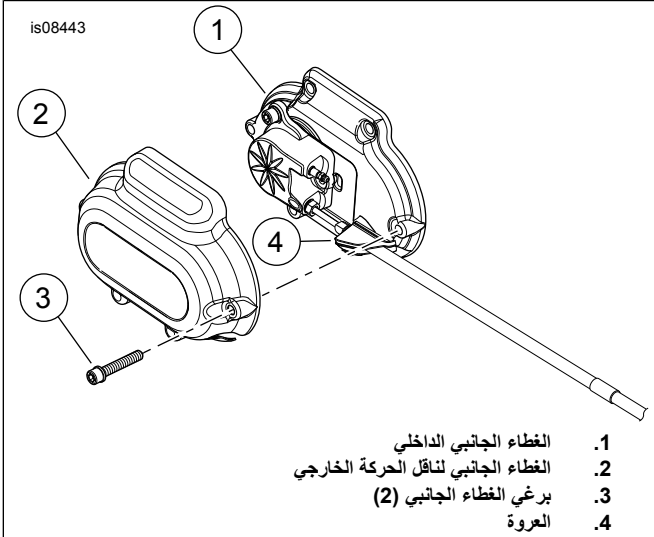
الإرشادات



J06090

الأغطية الجانبية لناقل الحركة: الهيدروليكية

4. راجع الشكل 1. انزع الغطاء الجانبي الخارجي لناقل الحركة (2).



1. الغطاء الجانبي الداخلي
2. الغطاء الجانبي لناقل الحركة الخارجي
3. برغي الغطاء الجانبي (2)
4. العروة

الشكل 1. أغطية جانب لناقل الحركة

5. ثبت الغطاء الجانبي الخارجي لناقل الحركة. شدّ البرغي:
عزم الدوران: 2, 11-13, 6-12 (100-120 in-lbs N·m) البرغي السداسي
برأس محوَّف.
6. تحقق من أن عروة خط سائل المقبض تتوضع بإحكام بين الغطاء الجانبي الداخلي
والغطاء الجانبي الخارجي.
7. أحكم المكونات المفكوكة أو المرخية أو ثبتها.
8. قم بتركيب المنصهر الرئيسي. راجع دليل الصيانة.
9. ركب المقعد. بعد تركيب المقعد، اسحب المقعد لأعلى للتأكد من أنه ثابت. راجع
دليل الصيانة.

تثبيت الوليجة (اختياري)

1. راجع الشكل 4. فكّ البرغي (2) من جيوب الوليجة واحتفظ به.
2. ثبت الوليجة (A) بالبراغي (2). اربط.
عزم الدوران: 2, 03 (18 in-lbs N·m)

عام

رقم المجموعة

25800130، 25800087، 25800065، 25800063، 34800026،
25800132

الموديلات

للاطلاع على معلومات تركيب الموديل، راجع كتالوج بيع قطع الغيار والملحقات بالتجزئة
أو قسم والملحقات على الموقع www.harley-davidson.com (باللغة الإنجليزية فقط).

متطلبات التركيب

قد تكون عملية الشراء والتركيب بشكل منفصل للأجزاء أو الملحقات الإضافية مطلوبة
لتركيب هذه المجموعة على النحو الصحيح على موديل الدراجة البخارية لديك. الرجاء
مراجعة كتالوج بيع الأجزاء والملحقات بالتجزئة أو قسم الأجزاء والملحقات على الموقع
www.harley-davidson.com (باللغة الإنجليزية فقط) للاطلاع على قائمة الأجزاء
والملحقات المطلوبة للموديل الخاص بك.

تحذير

تعتمد سلامة قائد الدراجة والراكب على تركيب هذا الطقم بشكل سليم. استخدم إجراءات
دليل الصيانة المناسبة. إذا لم تستطع القيام بهذا الإجراء، أو لم تكن لديك الأدوات
المناسبة، فتنفضل بزيارة وكيل Harley-Davidson لإجراء عملية التركيب. قد
يؤدي تركيب هذا الطقم بشكل غير سليم إلى حدوث وفاة أو إصابة خطيرة. (b00333)

ملاحظة

يشير مستند التعليمات هذا إلى المعلومات الواردة في دليل الصيانة. ستحتاج إلى دليل
الصيانة الخاص بموديل الدراجة النارية لتنفيذ عملية التركيب المذكورة ويمكنك الحصول
عليه من وكيل Harley-Davidson.

محتويات المجموعة

راجع الشكل 2، و الشكل 3، الشكل 4 و الجدول 1، و الجدول 2، و الجدول 3

التركيب:

ملاحظة

- بالنسبة للمركبات المزودة بصفارة الإنذار: مع وجود مفتاح الأمان، قم بإدارة مفتاح
الإشعال على الوضع ON (تشغيل). راجع دليل الصيانة. بعد تعطيل النظام، قم بإدارة
مفتاح الإشعال على الوضع OFF (إيقاف التشغيل). قم بإزالة المنصهر الرئيسي
فوراً.
- بالنسبة للمركبات غير المزودة بصفارة الإنذار: فكّ المنصهر الرئيسي. راجع دليل
الصيانة.

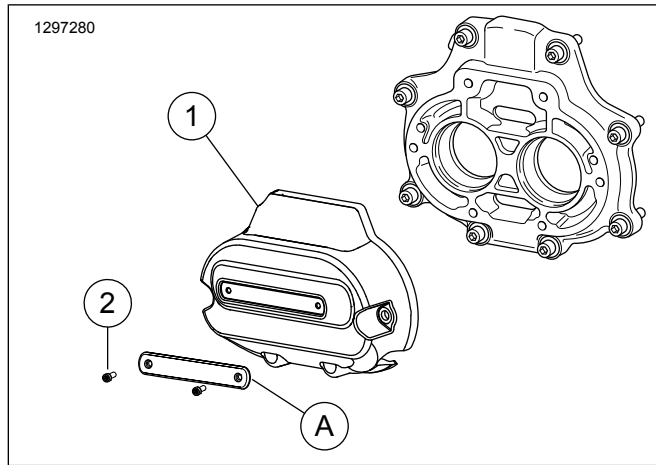
1. فكّ المقعد. راجع دليل الصيانة.

تحذير

لمنع التشغيل العرضي للدراجة النارية، الذي قد يؤدي إلى حدوث الوفاة أو التعرض
لإصابات خطيرة، قم بإزالة المنصهر الرئيسي قبل المتابعة. (b00251)

2. فكّ المنصهر الرئيسي. راجع دليل الصيانة.

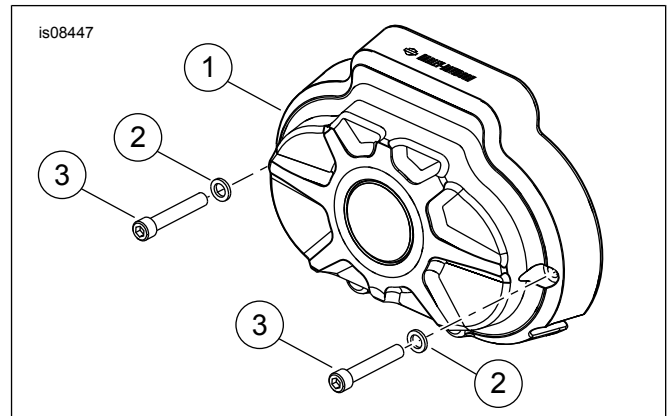
3. أرخ العناصر الضرورية للوصول إلى الغطاء الجانبي لناقل الحركة أو فكّها.



الشكل 4. الغطاء الجانبي لناقل الحركة الرئيسي

الجدول 3. قطع غيار الخدمة: المجموعات 25800130 و 25800132

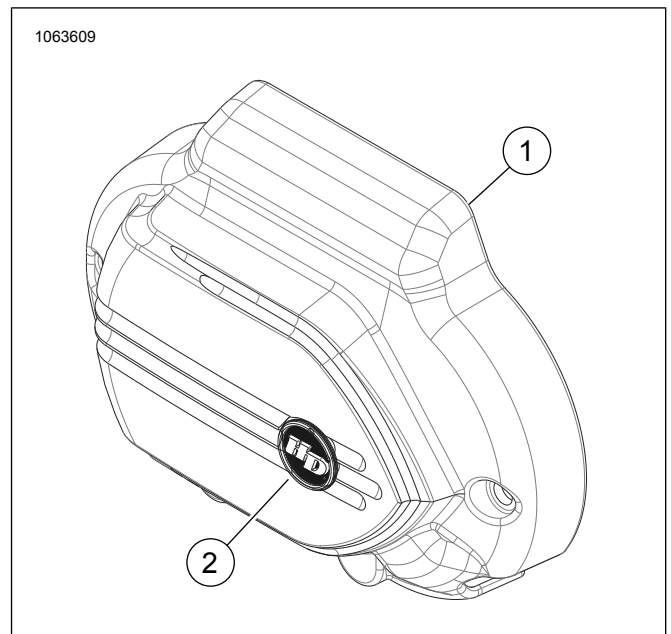
رقم الجزء	الوصف (الكمية)	العنصر
لا تباع بشكل منفصل	غطاء ناقل الحركة	1
10200659	برغي (2)	2
تباع قطع الخدمة بشكل منفصل		
الوليصة:		
61400598	أسود	A
61400609	سوداء مع HDMC	
61400602	برونز	
61400606	برتقالي	



الشكل 2. افتح الغطاء الجانبي لناقل الحركة (للمجموعة 34800026)

الجدول 1. قطع غيار الخدمة

رقم الجزء	الوصف (الكمية)	العنصر
لا تباع بصورة مفردة	الغطاء الجانبي لناقل الحركة الخارجي	1
03-94062	فلكة (2)	2
TS91-94316	برغي (2)	3



الشكل 3. الغطاء الجانبي لناقل الحركة

الجدول 2. قطع غيار الخدمة

رقم الجزء	الوصف (الكمية)	العنصر
لا تباع بصورة مفردة	الغطاء الجانبي لناقل الحركة الخارجي	1
14100874	الميدالية	2