



变速箱侧盖：液压

概述

套件编号

34800026、25800063、25800065、25800087、25800130、25800132

车型

关于车型适配信息，参见P&ARetailCatalog(零件与附件零售目录)或www.harley-davidson.com上的PartsandAccessories(零件与附件)部分(仅英文)。

安装要求

在您的摩托车车型上正确安装此套件可能需要单独购买和安装额外的零件或附件。请参见P&ARetailCatalog(P&A零售目录)或www.harley-davidson.com上的PartsandAccessories(零件与附件)部分(仅英文)了解您的车型所需要的零件或附件清单。

警告

骑手和乘客的安全取决于此套件的正确安装。采用相关维修手册程序。如果您没有能力执行此程序或者没有正确的工具，可请哈雷戴维森经销商执行此安装。此套件安装不当可能造成死亡或重伤。(00333b)

注意

此说明书引用了维修手册信息。此安装需要您的摩托车车型维修手册，该手册在哈雷戴维森经销商处有售。

套件内容：

参见图2，图3，图4和表1，表2，表3

安装

注意

- 对于配有防盗报警器的车型：在有防盗遥控钥匙的情况下，将点火开关转至ON(打开)位置。参见维修手册。系统解除设防后，将点火钥匙开关转至OFF(关闭)位置。立即拆下主保险丝。
- 对于不带防盗报警器的车辆：拆下主保险丝。参见维修手册。

1. 拆下座椅。参见维修手册。

警告

为了防止车辆意外启动而造成死亡或重伤，请先拆下主保险丝，然后再继续。(00251b)

2. 拆卸主保险丝。参见维修手册。

3. 松开或拆下必要的部件以及变速箱侧盖。

4. 参见图1。取下变速箱外侧侧盖(2)。

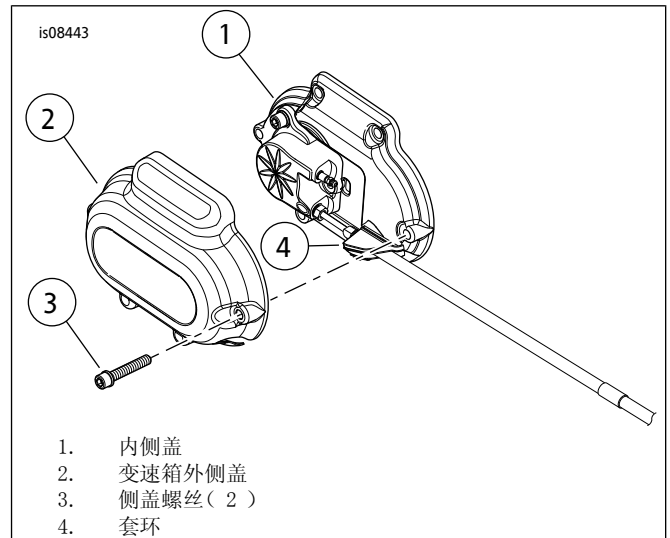


图1。变速箱侧盖

- 安装外侧变速箱侧盖。拧紧螺丝：
扭矩：11.2-13.6 N·m(100-120 in-lbs) 内六角凹头螺丝。
- 检查确认离合器液管路套环在内侧盖与外侧盖之间可靠就位。
- 拧紧或安装松开或拆下的部件。
- 安装主保险丝。参见维修手册。
- 安装座椅。安装好座椅之后向上拉动座椅，确保固定牢靠。参见维修手册。

安装嵌件(可选)

- 参见图4。从嵌件槽拆下螺丝(2)并保留。
- 使用螺丝(2)安装嵌件(A)。拧紧。
扭矩：2.03 N·m(18 in-lbs)

维修零件

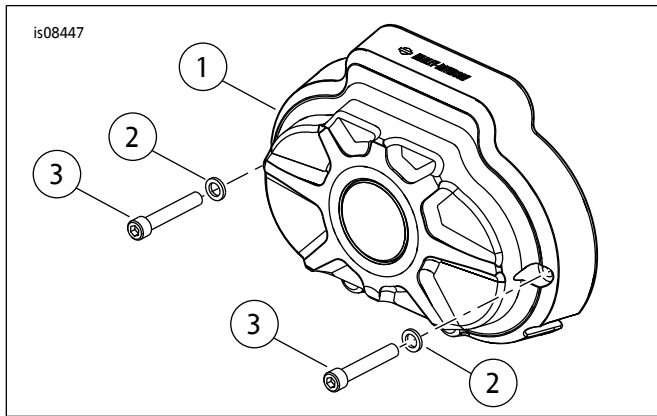


图2。Burst变速箱侧盖（用于套件34800026）

表1。维修零件

项目	名称(数量)	零件编号
1	变速箱外侧盖	不单独出售
2	垫圈(2)	94062-03
3	螺丝(2)	94316-91TS

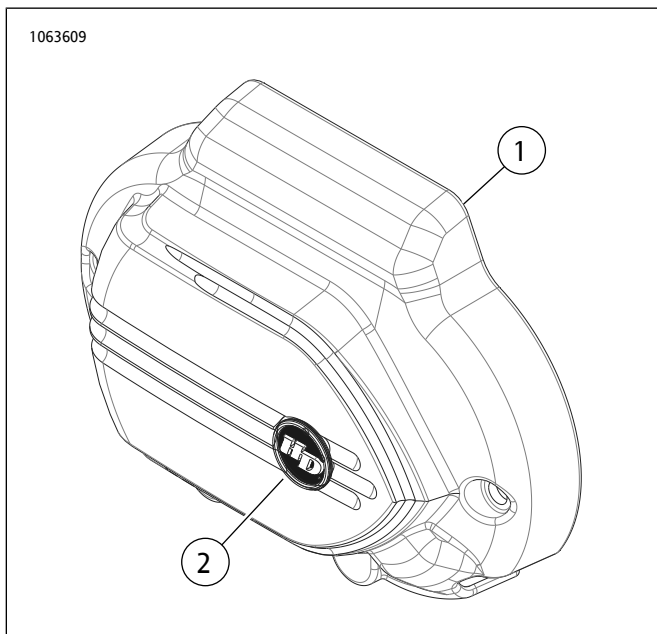


图3。变速箱侧盖

表2。维修零件

项目	名称(数量)	零件编号
1	变速箱外侧盖	不单独出售
2	徽章	14100874

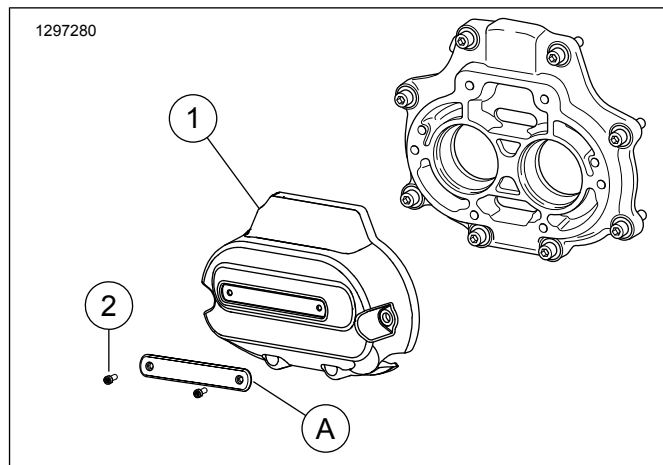


图4。Dominion变速箱侧盖

表3。维修零件：套件25800130、25800132

项目	名称(数量)	零件编号
1	变速箱盖	不单独出售
2	螺丝(2)	10200659
需要单独购买维修零件		
A	嵌件：	
	黑色	61400598
	黑色，带有HDMC	61400609
	铜件	61400602
	橙色	61400606