



## BOČNI POKLOPCI MJENJAČA: HIDRAULIKA

### OPĆENITO

#### Broj kompleta

34800026, 25800063, 25800065, 25800087, 25800130, 25800132

#### Modeli

Za informacije o ugrađivanju dijelova za pojedine modele pogledajte Prodajni katalog dijelova i pribora ili odjeljak Dijelovi i pribor na stranici [www.harley-davidson.com](http://www.harley-davidson.com) (samo na engleskom).

#### Zahtjevi za postavljanje

Možda je potrebna zasebna kupnja i postavljanje dodatnih dijelova i pribora za pravilno postavljanje ovog kompleta na vaš model motocikla. Za popis potrebnih dijelova i pribora za vaš model pogledajte Prodajni katalog dijelova i pribora ili odjeljak Dijelovi i pribor na stranici [www.harley-davidson.com](http://www.harley-davidson.com) (samo na engleskom).

#### ▲ UPOZORENJE

**Sigurnost vozača i putnika ovisi o ispravnom postavljanju ovog pribora. Primijenite odgovarajuće postupke iz servisnog priručnika. Ako vam je postupak prezahtjevan ili nemate pravi alat, obratite se dobavljaču za Harley-Davidson®. Neispravno postavljanje ovog pribora može rezultirati smrću ili ozbiljnim ozljedama. (00333b)**

#### NAPOMENA

Ovaj list s uputama odnosi se na informacije iz servisnog priručnika. Za ovo postavljanje potreban je Servisni priručnik za vaš model motocikla koji je dostupan kod dobavljača za Harley-Davidson.

#### Sadržaj kompleta

Pogledajte Slika 2 , Slika 3 , Slika 4 i Tablica 1 , Tablica 2 , Tablica 3

#### POSTAVLJANJE

#### NAPOMENA

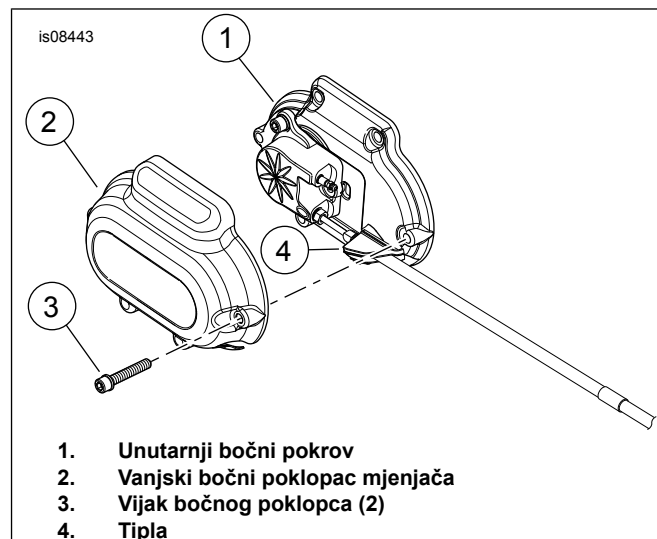
- **Za vozila opremljena sigurnosnom sirenom:** Uz prisutan sigurnosni privjesak, okrenite prekidač paljenja u položaj ON (Uključeno). Pogledajte servisni priručnik. Nakon što se alarm isključi, okrenite prekidač paljenja u položaj OFF (Isključeno). **ODMAH** uklonite glavni osigurač.
- **Za vozila BEZ sigurnosne sirene:** Uklonite glavni osigurač. Pogledajte servisni priručnik.

1. Uklonite sjedalo. Pogledajte servisni priručnik.

#### ▲ UPOZORENJE

Da biste spriječili nenamjerno pokretanje motocikla, koje može uzrokovati smrt ili ozbiljne ozljede, prije nego što nastavite izvadite glavni osigurač. (00251b)

2. Izvadite glavni osigurač. Pogledajte servisni priručnik.
3. Olabavite ili uklonite komponente potrebne za pristup bočnom poklopcu mjenjača.
4. Pogledajte Slika 1 . Uklonite vanjski bočni poklopac mjenjača (2).



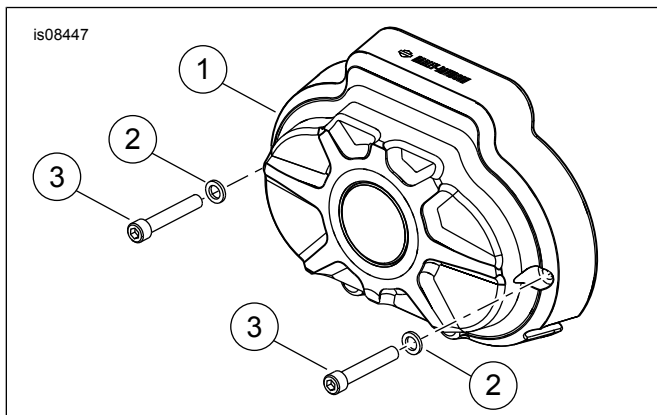
Slika 1. Bočni poklopci mjenjača

5. Postavite vanjski bočni poklopac mjenjača. Zategnite vijke: Moment: 11,2–13,6 N·m (100–120 in-lbs) Vijak sa šesterokutnim naglavkom.
6. Provjerite je li tipla voda tekućine kvačila čvrsto postavljena između unutarnjeg i vanjskog bočnog okvira.
7. Zategnite ili postavite komponente koje su bile olabavljene ili uklonjene.
8. Postavite glavni osigurač. Pogledajte servisni priručnik.
9. Postavite sjedalo. Nakon postavljanja povucite sjedalo kako biste provjerili je li pričvršćeno. Pogledajte servisni priručnik.

## POSTAVLJANJE UMETKA (nije obavezno)

1. Pogledajte Slika 4 . Uklonite vijak (2) iz džepa umetka i sačuvajte ga.
2. Postavite umetak (A) s vijcima (2). Pritegnite.  
Moment: 2,03 N·m (18 in-lbs)

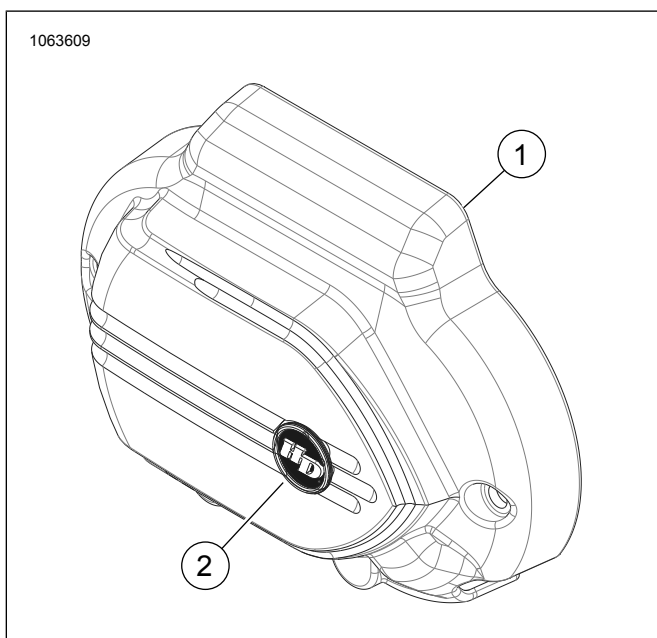
## SERVISNI DIJELOVI



Slika 2. Bočni poklopac mjenjača Burst (za komplet 3480026)

Tablica 1. Servisni dijelovi

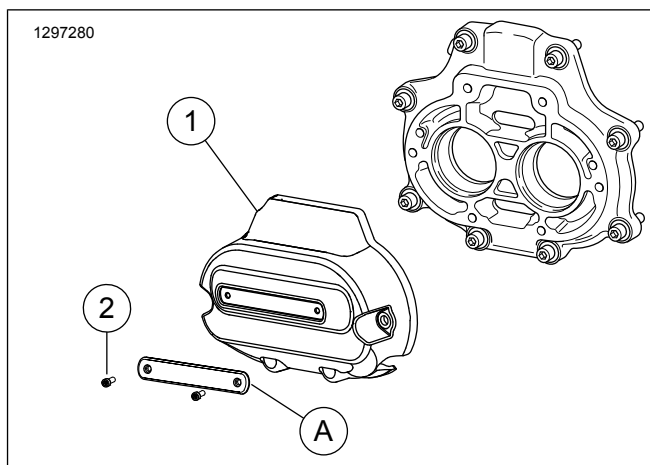
Stavka	Opis (Količina)	Broj dijela
1	Vanjski bočni poklopac mjenjača	Ne prodaje se zasebno
2	Podloška (2)	94062-03
3	Vijak (2)	94316-91TS



Slika 3. Bočni poklopac mjenjača

Tablica 2. Servisni dijelovi

Stavka	Opis (Količina)	Broj dijela
1	Vanjski bočni poklopac mjenjača	Ne prodaje se zasebno
2	Medallion	14100874



Slika 4. Bočni poklopac mjenjača Dominion

Tablica 3. Servisni dijelovi: Kompleti 25800130, 25800132

Stavka	Opis (Količina)	Broj dijela
1	Poklopac mjenjača	Ne prodaje se zasebno
2	Vijak (2)	10200659
Potrebni servisni dijelovi prodaju se zasebno		
A	Umetak:	
	Crni	61400598
	Crni s HDMC-om	61400609
	Brončani	61400602
	Narančasto	61400606