



## BOČNÍ KRYTY PŘEVODOVKY: HYDRAULICKÉ

### OBECNÉ INFORMACE

#### Číslo sady

34800026, 25800063, 25800065, 25800087, 25800130, 25800132

#### Modely

Informace o vhodnosti pro jednotlivé modely naleznete v maloobchodním katalogu náhradních dílů a příslušenství nebo v části věnované náhradním dílům a příslušenství na stránce [www.harley-davidson.com](http://www.harley-davidson.com) (pouze v angličtině).

#### Požadavky na montáž

Pro správnou montáž této sady na vašem modelu motocyklu může být vyžadováno dokoupení a montáž dalších dílů nebo příslušenství. Informace o požadovaných dílech a příslušenství pro váš model naleznete v maloobchodním katalogu náhradních dílů a příslušenství nebo v části věnované náhradním dílům a příslušenství na stránce [www.harley-davidson.com](http://www.harley-davidson.com) (pouze v angličtině).

#### ▲ VAROVÁNÍ

Na správné montáži této sestavy závisí bezpečnost jezdce a spolujezdce. Použijte odpovídající postupy uvedené v servisní příručce. Pokud daný postup přesahuje vaše schopnosti nebo pro něj nemáte vhodné nářadí, svěřte provedení montáže prodejci Harley-Davidson. Nesprávná montáž této sestavy může vést k vážnému poranění či smrti. (00333b)

#### POZNÁMKA

Tento návod odkazuje na informace v servisní příručce. Tato montáž vyžaduje servisní příručku daného modelu motocyklu, kterou můžete získat u prodejce motocyklů Harley-Davidson.

### Obsah sady

Viz Ilustrace 2 , Ilustrace 3 , Ilustrace 4 a Tabulka 1 , Tabulka 2 , Tabulka 3

### MONTÁŽ

#### POZNÁMKA

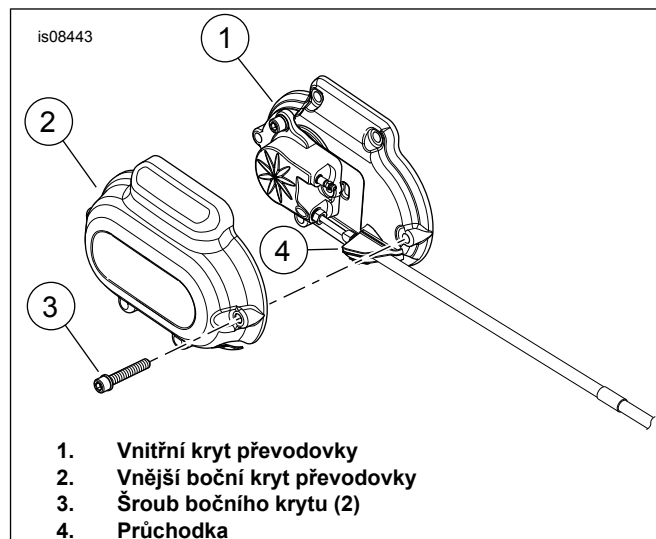
- **Motocykly vybavené sirénou systému zabezpečení:** Když je bezkontaktní elektronický klíč v dosahu motocyklu, zapněte spínač zapalování. Viz servisní příručka. Po deaktivaci systému spínač zapalování vypněte. **OKAMŽITĚ** vyjměte hlavní pojistku.
- **Motocykly BEZ sirény systému zabezpečení:** Demontujte hlavní pojistku. Viz servisní příručka.

1. Demontujte sedlo. Viz servisní příručka.

#### ▲ VAROVÁNÍ

Aby nedošlo k nechtěnému nastartování motocyklu, které by mohlo způsobit vážné poranění nebo smrt, vyjměte hlavní pojistku. (00251b)

2. Vyjměte hlavní pojistku. Viz servisní příručka.
3. Uvolněte nebo demontujte díly nutné pro přístup k bočnímu krytu převodovky.
4. Viz Ilustrace 1 . Demontujte vnější boční kryt převodovky (2).



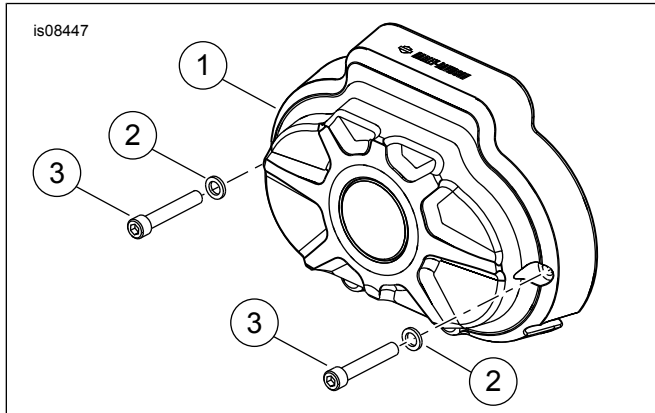
Ilustrace 1. Boční kryty převodovky

5. Namontujte vnější boční kryt převodovky. Utáhněte šrouby: Krouticí moment: 11,2–13,6 N·m (100–120 in-lbs) Šroub s válcovou hlavou s vnitřním šestihranem.
6. Zkontrolujte, že průchodka kapalinové linky spojky je bezpečně usazena mezi vnitřním bočním krytem a vnějším bočním krytem.
7. Utáhněte nebo namontujte díly, které jste uvolnili nebo demontovali.
8. Namontujte hlavní pojistku. Viz servisní příručka.
9. Namontujte sedlo. Po montáži sedla za něj zatáhněte a zkontrolujte, zda je řádně upevněno. Viz servisní příručka.

## MONTÁŽ VLOŽKY (volitelné)

1. Viz Ilustrace 4 . Z kapes vložky odšroubujte šroub (2) a uchovejte ho.
2. Namontujte vložku (A) se šrouby (2). Utáhněte.  
Kruticí moment: 2,03 N·m (18 in-lbs)

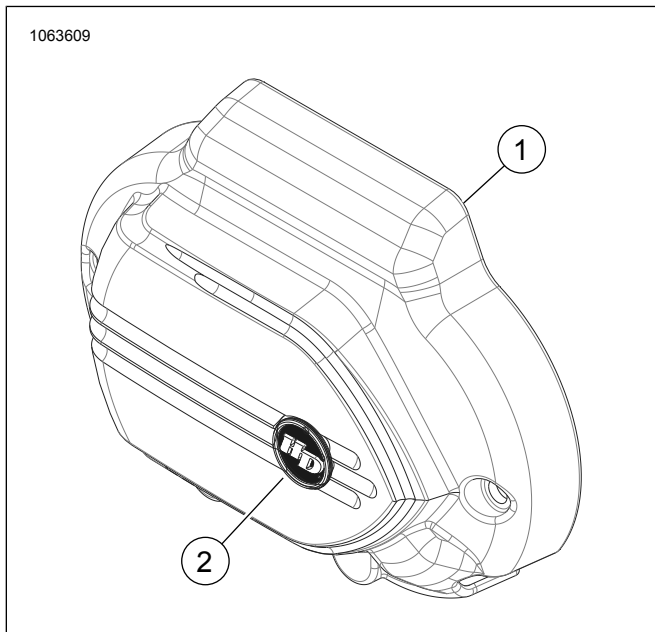
## SERVISNÍ DÍLY



Ilustrace 2. Boční kryt převodovky Burst (pro sadu 3480026)

Tabulka 1. Servisní díly

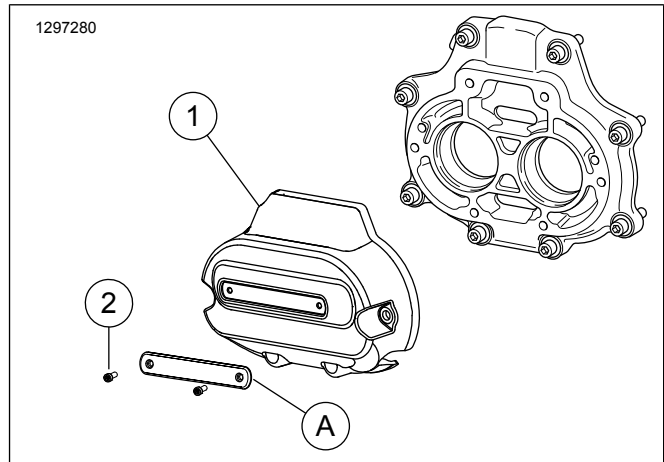
Položka	Popis (množství)	Číslo dílu
1	Vnější boční kryt převodovky	Neprodává se samostatně
2	Podložka (2)	94062-03
3	Šroub (2)	94316-91TS



Ilustrace 3. Boční kryt převodovky

Tabulka 2. Servisní díly

Položka	Popis (množství)	Číslo dílu
1	Vnější boční kryt převodovky	Neprodává se samostatně
2	Emblém	14100874



Ilustrace 4. Boční kryt převodovky Dominion

Tabulka 3. Servisní díly: Sady 25800130, 25800132

Položka	Popis (množství)	Číslo dílu
1	Kryt převodovky	Neprodává se samostatně
2	Šroub (2)	10200659
Potřebné servisní díly se prodávají samostatně		
A	Vložte:	
	Černá	61400598
	Černé s HDMC	61400609
	Bronzová	61400602
	Oranžová	61400606