



## TRANSMISSIONSSIDESKÆRME: HYDRAULISK

### GENERELT

#### Reparations sætnummer

34800026, 25800063, 25800065, 25800087, 25800130, 25800132

#### Modeller

Find oplysninger om, hvilke modeller delen passer til, i P&A-detaillkataloget eller afsnittet "Parts and Accessories" (Reservedele og tilbehør) på [www.harley-davidson.com](http://www.harley-davidson.com) (kun på engelsk).

#### Installationskrav

Det kan være nødvendigt at købe og montere ekstra dele eller tilbehør separat for at kunne montere dette sæt korrekt på din motorcykelmodel. Se venligst P&A-detaillkataloget eller afsnittet "Parts and Accessories" (Reservedele og tilbehør) på [www.harley-davidson.com](http://www.harley-davidson.com) (kun på engelsk) for at få en liste over de påkrævede reservedele eller tilbehør til din model.

#### ▲ ADVARSEL

Førerens og passagerens sikkerhed afhænger af, at dette sæt monteres korrekt. Brug de relevante procedurer i servicehåndbogen. Hvis du ikke magter proceduren eller ikke har de korrekte værktøjer, skal du få en Harley-Davidson forhandler til at udføre monteringen. Forkert montering af sættet kan resultere i dødsfald eller alvorlig personskade. (00333b)

#### BEMÆRK

Dette instruktionsark henviser til oplysninger i servicehåndbogen. Der kræves en servicehåndbog til din motorcykelmodel for denne montering, og den kan fås hos en Harley-Davidson forhandler.

#### Sættets indhold

Se Figur 2 , Figur 3 , Figur 4 og Tabel 1 , Tabel 2 , Tabel 3

#### MONTERING

#### BEMÆRK

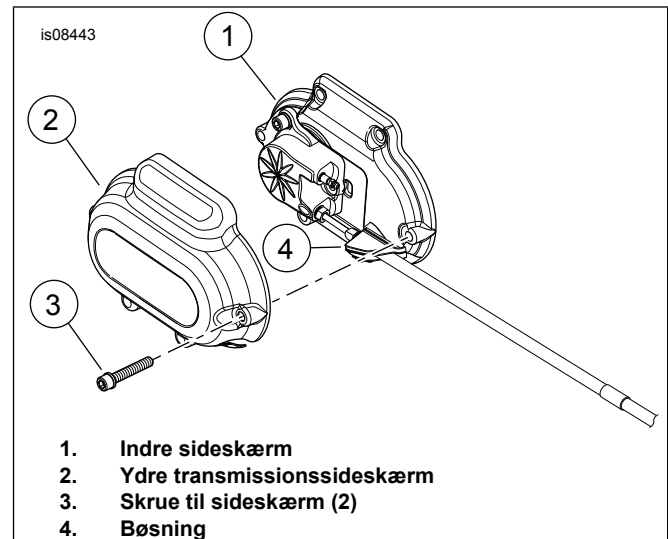
- **For køretøjer udstyret med sikkerhedssirene:** Med sikkerhedsfjernbetjeningen til stede drejes tændingskontakten til ON (tændt). Se servicehåndbogen. Når systemet er frakoblet, slås tændingskontakten FRA. Fjern STRAKS hovedsikringen.
- **For køretøjer UDEN sikkerhedssirene:** Se servicehåndbogen for at fjerne hovedsikringen. Se servicehåndbogen.

1. Fjern sadlen. Se servicehåndbogen.

#### ▲ ADVARSEL

Fjern hovedsikringen, før der fortsættes, for at forhindre utilsigtet start af motorcyklen, hvilket kan resultere i dødsfald eller alvorlige personskader. (00251b)

2. Fjern hovedsikringen. Se servicehåndbogen.
3. Løsn eller afmonter de nødvendige komponenter for at få adgang til transmissionssideskærmen.
4. Se Figur 1 . Afmonter den ydre transmissionssideskærm (2).



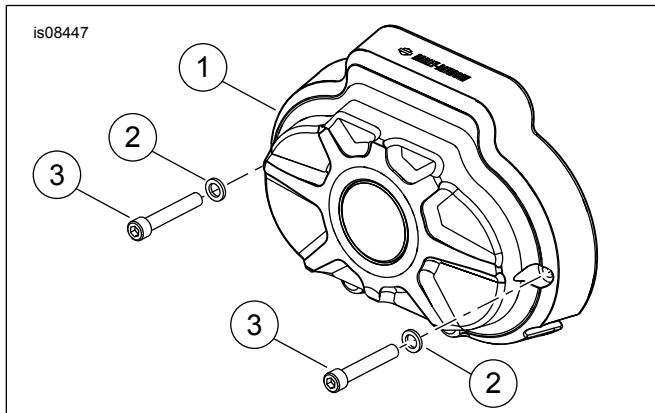
Figur 1. Transmissionssideskærme

5. Monter den ydre transmissionssideskærm. Spænd skrue: Tilspændingsmoment: 11,2–13,6 N·m (100–120 in-lbs) Sekskantede umbrakoskrue.
6. Kontrollér, at bøsningen til slangen til koblingsvæske er ordentligt fastgjort mellem den indre og den ydre sideskærm.
7. Stram eller monter delene, som blev løsnet eller afmonteret.
8. Monter hovedsikringen. Se servicehåndbogen.
9. Monter sadlen. Når sadlen er monteret, skal du trække op i den for at kontrollere, at den sidder korrekt. Se servicehåndbogen.

## INDSÆT ANLÆGGET (valgfri)

1. Se Figur 4 . Fjern skruen (2) fra isætningslommen og fortsæt.
2. Montér indsætningen (A) med skrue (2). Spænd til.  
Tilspændingsmoment: 2,03 N·m (18 in-lbs)

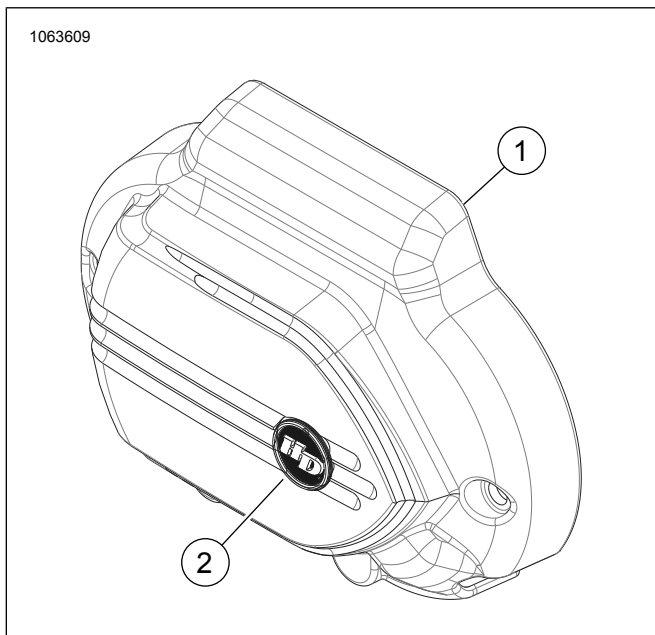
## RESERVEDELE



Figur 2. Burst-transmissionssideskærm (til sæt 34800026)

Tabel 1. Reservedele

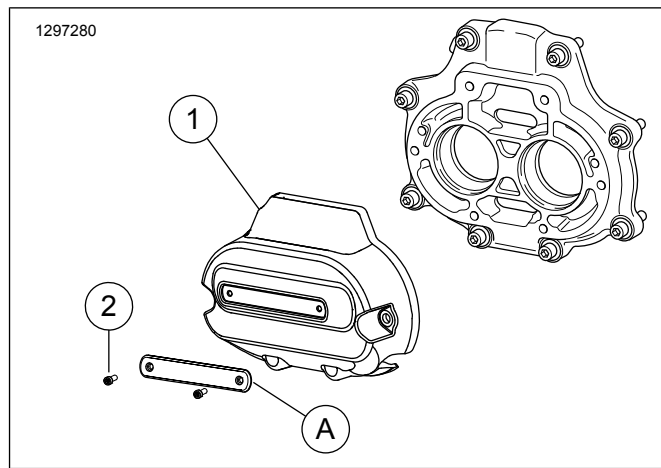
Punkt	Beskrivelse (antal)	Delnummer
1	Ydre transmissionssideskærm	Sælges ikke separat
2	Spændeskive (2)	94062-03
3	Skrue (2)	94316-91TS



Figur 3. Transmissionssideskærm

Tabel 2. Reservedele

Punkt	Beskrivelse (antal)	Delnummer
1	Ydre transmissionssideskærm	Sælges ikke separat
2	Medalje	14100874



Figur 4. Dominion-transmissionssideskærm

Tabel 3. Reservedele: Sæt 25800130, 25800132

Punkt	Beskrivelse (antal)	Delnummer
1	Transmissions-skærm	Sælges ikke separat
2	Skrue (2)	10200659
De påkrævede reservedele sælges separat		
A	Indsæt:	
	Sort	61400598
	Sort i/HDMC	61400609
	Bronze	61400602
	Orange	61400606