



ZIJDEKSELS VERSNELLINGSBAK: HYDRAULISCH

ALGEMEEN

Setnummer

34800026, 25800063, 25800065, 25800087, 25800130, 25800132

Modellen

Voor modelgerelateerde informatie raadpleegt u de P&A-detailhandel catalogus of het gedeelte 'Parts and Accessories' (Onderdelen en accessoires) op www.harley-davidson.com (alleen Engelstalig).

Montagevereisten

De afzonderlijke aanschaf en montage van aanvullende onderdelen of accessoires kan nodig zijn voor de juiste montage van deze set op uw model motorfiets. Raadpleeg de P&A-catalogus of het gedeelte Parts and Accessories (onderdelen en accessoires) op www.harley-davidson.com (alleen Engelstalig) voor een lijst met alle benodigde onderdelen of accessoires voor uw model.

⚠ WAARSCHUWING

De veiligheid van de berijder en de passagier is afhankelijk van de correcte montage van deze set. Volg de juiste stappen uit de servicehandleiding. Als u niet zeker weet of u de procedure correct kunt uitvoeren of als u niet beschikt over het juiste gereedschap, laat de installatie dan over aan een Harley-Davidson-dealer. Incorrecte montage van deze set kan ernstig of dodelijk letsel tot gevolg hebben. (00333b)

OPMERKING

In dit instructieblad wordt verwezen naar informatie in de Servicehandleiding. Voor deze installatie is een servicehandleiding voor uw model motorfiets vereist. Deze is verkrijgbaar bij een Harley-Davidson-dealer.

Setinhoud

Zie Afbeelding 2, Afbeelding 3, Afbeelding 4 en Tabel 1, Tabel 2, Tabel 3

MONTAGE

OPMERKING

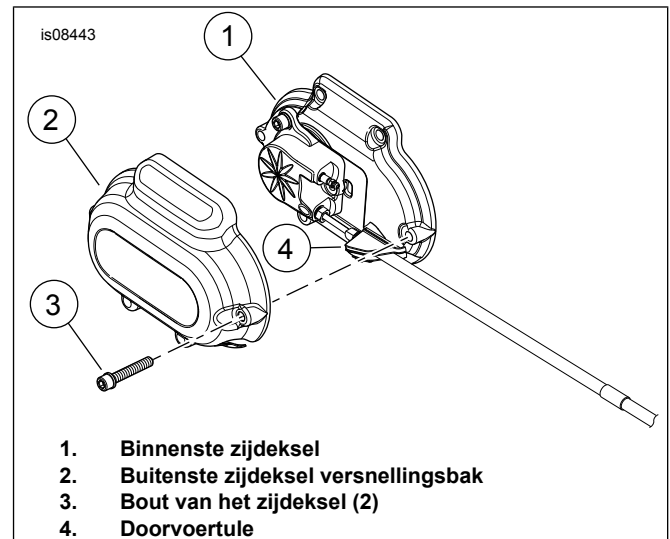
- **Voor voertuigen met alarmsirene:** draai de contactsleutel naar de stand AAN met de afstandsbediening van het alarmsysteem aanwezig. Raadpleeg de servicehandleiding. Zet het contactslot op OFF (uit) nadat het systeem is uitgeschakeld. Verwijder **ONMIDDELLIJK** de hoofdzekering.
- **Voor voertuigen ZONDER alarmsirene:** verwijder de hoofdzekering. Raadpleeg de servicehandleiding.

1. Verwijder het zadel. Raadpleeg de servicehandleiding.

⚠ WAARSCHUWING

Om te voorkomen dat de motorfiets per ongeluk start, met ernstig of dodelijk letsel tot gevolg, moet eerst de hoofdzekering worden verwijderd. (00251b)

2. Verwijder de hoofdzekering. Raadpleeg de servicehandleiding.
3. Maak eventueel onderdelen los of verwijder onderdelen om bij het zijdeksel van de versnellingsbak te komen.
4. Zie Afbeelding 1. Verwijder het buitenste zijdeksel (2).



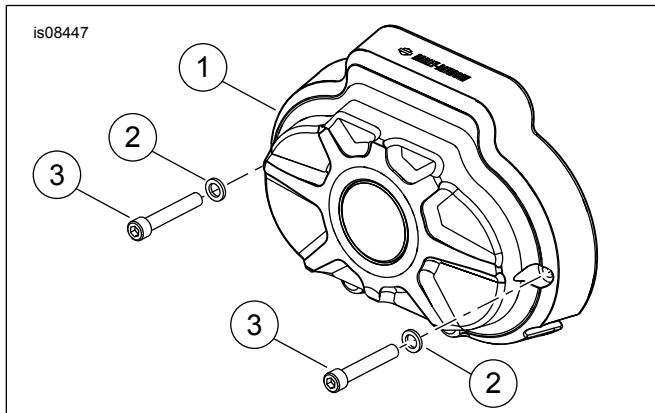
Afbeelding 1. Zijdeksels versnellingsbak

5. Installeer het buitenste zijdeksel op de versnellingsbak. Draai de bouten vast:
Koppel: 11,2–13,6 N·m (100–120 in-lbs) Zeskante inbusbout.
6. Controleer of de doorvoertule van de koppelingsvloeistofleiding stevig tussen het binnenste en het buitenste zijdeksel zit.
7. Zet de losgemaakte onderdelen weer vast en monteer de verwijderde onderdelen.
8. Monteer de hoofdzekering. Raadpleeg de servicehandleiding.
9. Bevestig het zadel. Trek na montage het zadel omhoog om te controleren of het goed vastzit. Zie de servicehandleiding.

INSTALLATIE INZETSTUK (Optioneel)

1. Zie Afbeelding 4 . Verwijder de bout (2) uit zakken inzetstuk en bewaar.
2. Monteer inzetstuk (A) met bouten (2). Haal de bouten aan.
Koppel: 2,03 N·m (18 in-lbs)

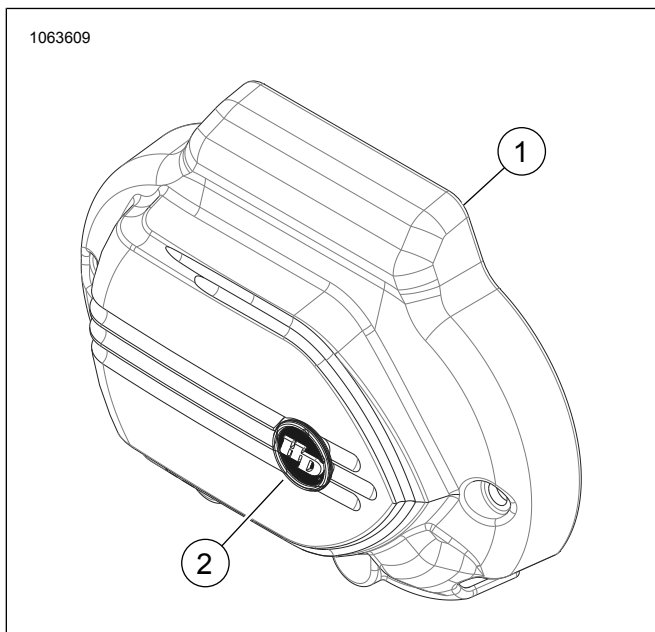
SERVICEONDERDELEN



Afbeelding 2. Zijdeksel Burst-versnellingsbak (voor set 3480026)

Tabel 1. Serviceonderdelen

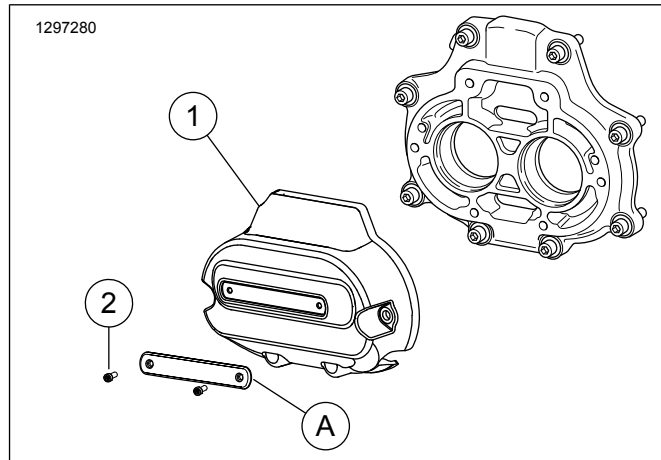
Onderdeel	Beschrijving (aantal)	Onderdeelnummer
1	Buitenste zijdeksel versnellingsbak	Niet afzonderlijk verkrijgbaar
2	Onderlegging (2)	94062-03
3	Schroef (2)	94316-91TS



Afbeelding 3. Zijafdekking transmissie

Tabel 2. Serviceonderdelen

Onderdeel	Beschrijving (aantal)	Onderdeelnummer
1	Buitenste zijdeksel versnellingsbak	Niet afzonderlijk verkrijgbaar
2	Medaillon	14100874



Afbeelding 4. Gebied zijdeksel versnellingsbak

Tabel 3. Serviceonderdelen: Sets 25800130, 25800132

Onderdeel	Beschrijving (aantal)	Onderdeelnummer
1	Deksel van de versnellingsbak	Niet afzonderlijk verkrijgbaar
2	Schroef (2)	10200659
Vereiste serviceonderdelen zijn afzonderlijk verkrijgbaar		
A	Inzetstuk:	
	Zwart	61400598
	Zwart m/HDMC	61400609
	Brons	61400602
	Oranje	61400606