



KÄIGUKASTI KÜLJEKATTED: HÜDRAULILINE

ÜLDOSA

Komplekti number

34800026, 25800063, 25800065, 25800087, 25800130, 25800132

Mudelid

Mudeli sobivuse teavet vaadake P&A jaemüügikataloogist või osade ja tarvikute jaotisest veebilehel www.harley-davidson.com (ainult inglise keeles).

Paigaldusnõuded

Selle komplekti nõuetekohase mootorrattale paigaldamise jaoks võib olla vajalik eraldi lisaosade või lisaseadmete ostmine ja paigaldamine. Teie mudeli jaoks vajalike osade või tarvikute loendi leiata varuosade ja tarvikute jaemüügikataloogist või varuosade ja tarvikute jaotisest veebilehel www.harley-davidson.com (ainult inglise keeles).

⚠ HOIATUS!

Juhi ja kaassõitja turvalisus oleneb sellest, kas komplekt on õigesti paigaldatud. Kasutage sobivaid hooldusjuhendi protseduure. Kui protseduur pole teile jõukohane või teil puuduvad õiged tööriistad, laske paigaldada Harley-Davidson®-i edasimüüjal. Selle komplekti vale paigaldamine võib põhjustada surma või raskeid vigastusi. (00333b)

MÄRKUS.

See teabeleht viitab hooldusjuhendi teabele. Paigaldamiseks on vajalik teie mootorratta mudeli hooldusjuhend ja see on saadaval Harley-Davidsoni esinduses.

Komplekti sisu

Vt Joonis 2, Joonis 3, Joonis 4 ja Tabel 1, Tabel 2, Tabel 3

PAIGALDAMINE

MÄRKUS.

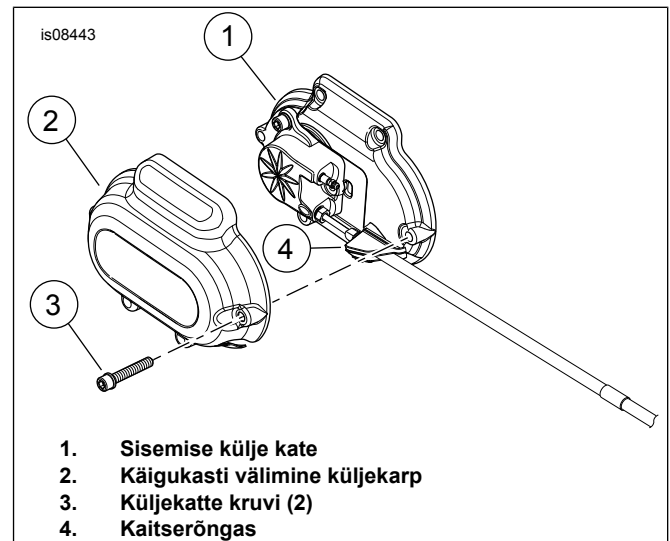
- **Turvaalarmiga varustatud sõidukid:** kui turvapult on kohal, keerake süütelüliti asendisse ON (sees). Vaadake hooldusjuhendit. Kui süsteemi signaal on välja lülitatud, keerake süütelüliti asendisse OFF (väljas). Eemaldage KOHE peakaitse.
- **ILMA turvasignaallita sõidukite puhul:** eemaldage peakaitse. Vaadake hooldusjuhendit.

1. Eemaldage iste. Vaadake hooldusjuhendit.

⚠ HOIATUS!

Sõiduki juhusliku käivitumise vältimiseks, mis võib põhjustada surma või raskeid vigastusi, eemaldage enne jätkamist peakaitse. (00251b)

2. Eemaldage peakaitse. Vaadake hooldusjuhendit.
3. Lõdvendage või eemaldage vajalikud komponendid, et saada juurdepääs käigukasti küljekattele.
4. Vt Joonis 1. Eemaldage välimine käigukasti küljekate (2).



Joonis 1. Käigukasti küljekatted

5. Paigaldage välimine käigukasti küljekate. Pingutage kruvid: Moment: 11,2–13,6 N·m (100–120 in-lbs) kuuskant-pesapeakruvi.
6. Veenduge, et sidurivedeliku vooliku läbiviigumuhv on kindlalt sisemise küljekatte ja välimise küljekatte vahel.
7. Pingutage või paigaldage komponendid, mis lõdvendati või eemaldati.
8. Paigaldage peakaitse. Vaadake hooldusjuhendit.
9. Paigaldage iste. Tõmmake istet üles, et kontrollida, kas see on pärast paigaldamist kinnitatud. Vaadake hooldusjuhendit.

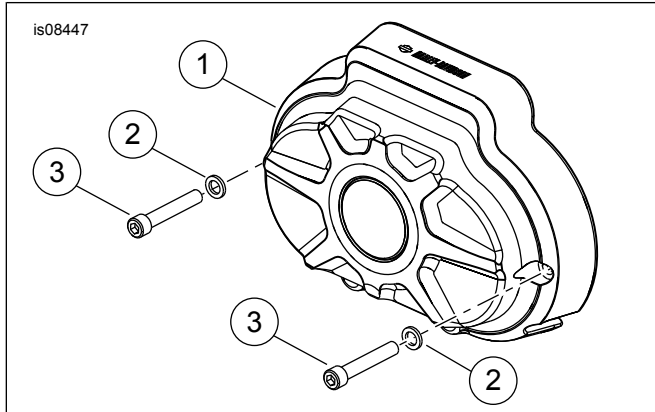
SISETÜKI PAIGALDAMINE (valikuline)

1. Vt Joonis 4. Eemaldage kruvid (2) sisetüki taskutest ja hoidke alles.



2. Paigaldage sisetükk (A) kruvidega (2). Pingutage.
Moment: 2,03 N·m (18 in-lbs)

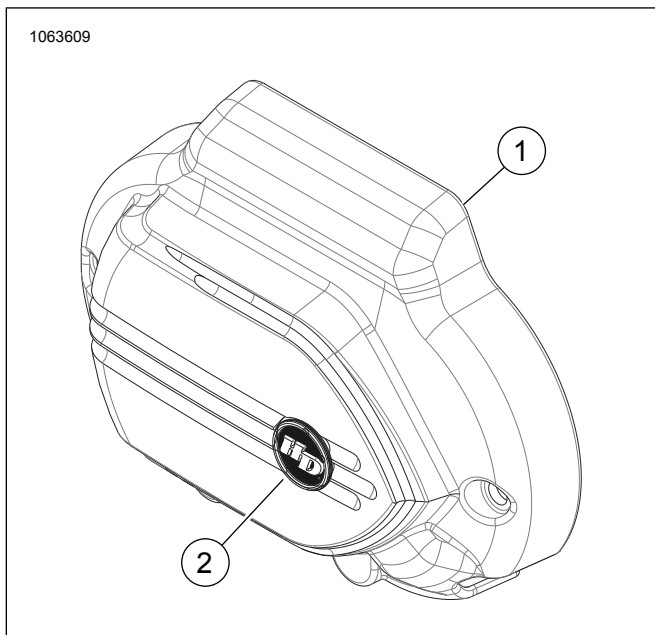
HOOLDATAVAD OSAD



Joonis 2. Bursti käigukasti küljekate (komplektile 34800026)

Tabel 1. Hooldatavad osad

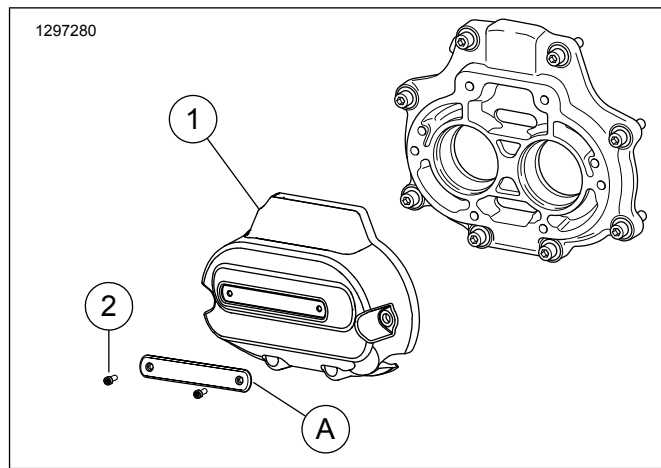
Üksus	Kirjeldus (kogus)	Tootenumbr
1	Käigukasti välimine küljekarp	Ei müüda eraldi
2	Seib (2)	94062-03
3	Kruvi (2)	94316-91TS



Joonis 3. Käigukasti küljekate

Tabel 2. Hooldatavad osad

Üksus	Kirjeldus (kogus)	Tootenumbr
1	Käigukasti välimine küljekarp	Ei müüda eraldi
2	Medaljon	14100874



Joonis 4. Dominioni käigukasti küljekate

Tabel 3. Hooldatavad osad: Komplektid 25800130, 25800132

Üksus	Kirjeldus (kogus)	Tootenumbr
1	Käigukasti kate	Ei müüda eraldi
2	Kruvi (2)	10200659
Nõutud hooldatavad osad tuleb osta eraldi		
A	Sisetükk:	
	Must	61400598
	Must koos HDMC-ga	61400609
	Pronks	61400602
	Oranž	61400606