



VAIHTEISTON SIVUKATTEET: HYDRAULINEN

YLEISTÄ

Sarjan numero

34800026, 25800063, 25800065, 25800087, 25800130, 25800132

Mallit

Mallien sovitustiedot ovat P&A-myyntiluettelossa ja sivun www.harley-davidson.com Parts and Accessories (Osat ja lisävarusteet) -osiossa (vain englanniksi).

Asennusvaatimukset

Tämän sarjan asennus käytössä olevaan moottoripyörämalliin saattaa edellyttää erikseen ostettavia ja asennettavia osia tai lisävarusteita. Katsathan lisätietoja moottoripyörämalliisi tarvittavista osista ja lisävarusteista P&A-myyntiluettelosta ja sivun www.harley-davidson.com Parts and Accessories (Osat ja lisävarusteet) -osiossa (vain englanniksi).

VAROITUS

Kuljettajan ja matkustajan turvallisuus riippuu tämän sarjan oikeasta asennuksesta. Noudata korjaamokäsikirjan menettelyjä. Jos toimenpide on mielestäsi liian vaikea tai sinulla ei ole sen tekemiseen tarvittavia työkaluja, pyydä Harley-Davidson-jälleenmyyjää tekemään asennus. Tämän sarjan virheellinen asennus voi aiheuttaa kuoleman tai vakavan loukkaantumisen. (00333b)

HUOMAUTUS

Tämä ohjelehti sisältää viittauksia korjaamokäsikirjan tietoihin. Asennusta varten tarvitaan moottoripyörämallin korjaamokäsikirja, joka on saatavana Harley-Davidson-jälleenmyyjältä.

Sarjan sisältö

Katso Kuva 2 , Kuva 3 , Kuva 4 ja Taulukko 1 , Taulukko 2 , Taulukko 3

ASENTAMINEN

HUOMAUTUS

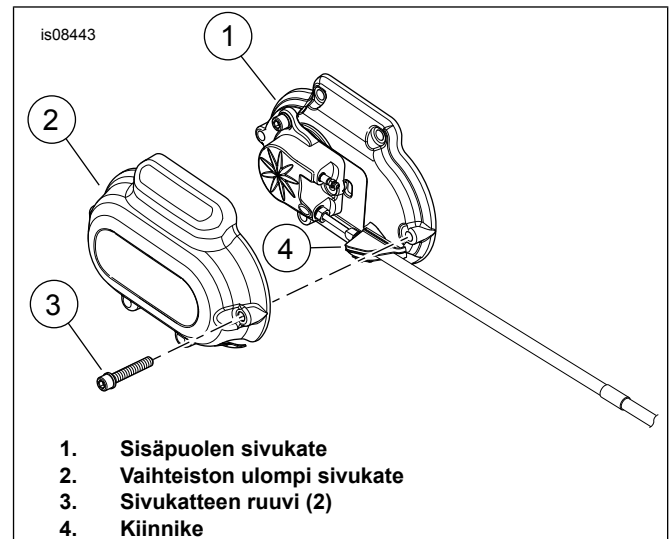
- **Moottoripyörät, joissa on turvajärjestelmän sireeni:** Pidä kauko-ohjain lähetysetäisyydellä ja käännä virtakytkin ON-asentoon. Katso lisätietoja korjaamokäsikirjasta. Käännä virtakytkin OFF-asentoon, kun järjestelmä on poistettu käytöstä. Irrota pääsulake **VÄLITTÖMÄSTI**.
- **Moottoripyörät, joissa EI ole turvajärjestelmän sireeniä:** poista pääsulake. Katso lisätietoja korjaamokäsikirjasta.

1. Irrota satula. Katso lisätietoja korjaamokäsikirjasta.

VAROITUS

Irrota pääsulake, jotta moottori ei pääsisi käynnistymään vahingossa ja aiheuttamaan mahdollisesti kuolemaan tai vakavaan loukkaantumiseen johtavaa onnettomuutta. (00251b)

2. Irrota pääsulake. Katso lisätietoja korjaamokäsikirjasta.
3. Löysää tai irrota tarvittavat osat päästäksesi käsiksi vaihteiston sivukatteeseen.
4. Katso Kuva 1 . Irrota vaihteiston ulompi sivukate (2).



Kuva 1. Vaihteiston sivukatteen irrotus

5. Asenna vaihteiston ulompi sivukate. Kiristä ruuvit:
Vääntömomentti: 11,2–13,6 N·m (100–120 in-lbs)
Kuusiokoloruuvi.
6. Varmista, että kytkinnesteen linjan läpivientisuojaus on tukevasti sisäkatteen ja ulkokatteen välissä.
7. Kiristä tai asenna löysätyt tai irrotetut osat.
8. Asenna pääsulake. Katso lisätietoja korjaamokäsikirjasta.
9. Asenna satula. Kun satula on asennettu, varmista sen kiinnitys vetämällä sitä ylöspäin. Katso korjaamokäsikirjaa

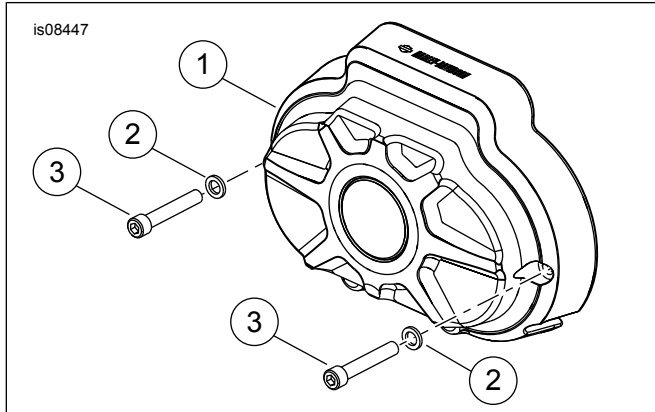
IRTOPALAN ASENNUS (valinnainen)

1. Katso Kuva 4 . Irrota ruuvi (2) irtopalojen koloista ja säilytä ne.



2. Asenna irtopala (A) ruuveilla (2). Kiristä.
Vääntömomentti: 2,03 N·m (18 in-lbs)

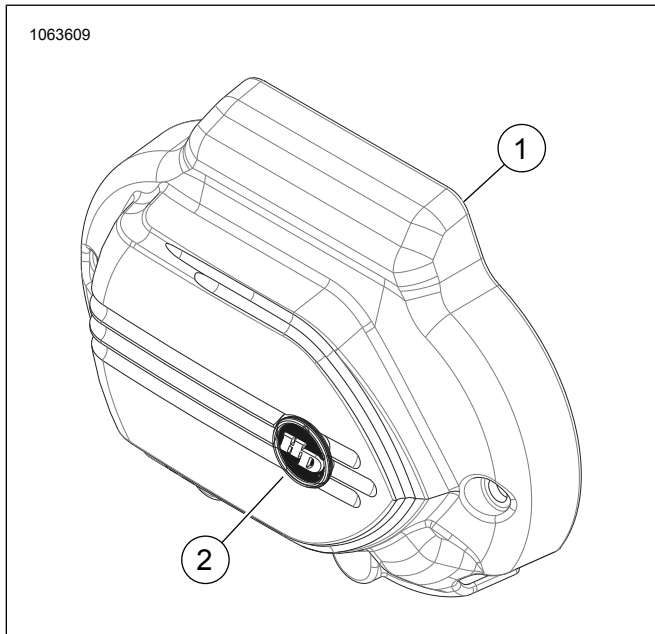
HUOLTO-OSAT



Kuva 2. Burst-vaihteiston sivukatteen (sarjalle 34800026)

Taulukko 1. Huolto-osat

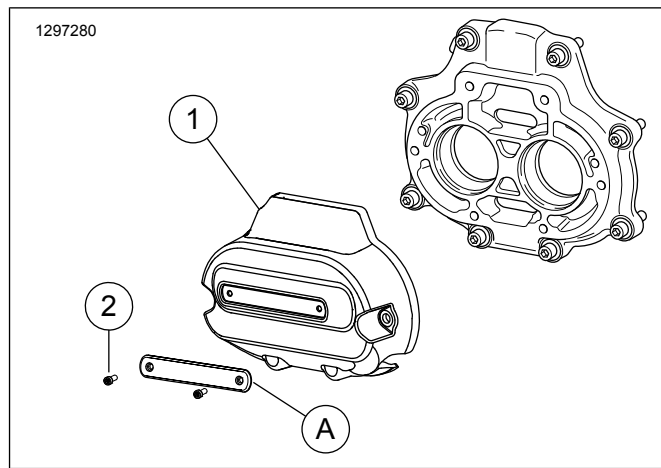
Kohde	Kuvaus (määrä)	Osanumero
1	Vaihteiston ulompi sivukate	Ei myytävänä erikseen
2	Aluslevy (2)	94062-03
3	Ruuvi (2)	94316-91TS



Kuva 3. Vaihteiston sivukate

Taulukko 2. Huolto-osat

Kohde	Kuvaus (määrä)	Osanumero
1	Vaihteiston ulompi sivukate	Ei myytävänä erikseen
2	Koristemerkki	14100874



Kuva 4. Dominion-vaihteiston sivukate

Taulukko 3. Huolto-osat: Sarjat 25800130, 25800132

Kohde	Kuvaus (määrä)	Osanumero
1	Vaihteiston kate	Ei myytävänä erikseen
2	Ruuvi (2)	10200659
Tarvittavat varaosat myydään erikseen		
A	Irtopala:	
	Musta	61400598
	Black w/HDMC	61400609
	Pronssi	61400602
	Oranssi	61400606