



INSTRUCTIONS

J06090

2019-08-21



CACHES LATÉRAUX DE LA TRANSMISSION : HYDRAULIQUE

GÉNÉRALITÉS

Numéro de kit

34800026, 25800063, 25800065, 25800087, 25800130, 25800132

Modèles

Pour obtenir des informations sur la configuration des modèles, consulter le catalogue P&A de vente au détail ou la section Parts and Accessories (Pièces et accessoires) sur le site www.harley-davidson.com (en anglais uniquement).

Exigences relatives à la pose

L'achat séparé et la pose de pièces ou d'accessoires supplémentaires peuvent être nécessaires pour la pose correcte de ces kits sur votre modèle de moto. Voir le catalogue P&A de vente au détail ou la section Pièces et accessoires de www.harley-davidson.com (en anglais seulement).

⚠ AVERTISSEMENT

La sécurité du conducteur et du passager dépend de la pose correcte de ce kit. Suivre les procédures du manuel d'entretien approprié. Si l'opérateur ne possède pas les compétences requises ou les outils appropriés pour effectuer la procédure, la pose doit être confiée à un concessionnaire Harley-Davidson. Une pose incorrecte de ce kit risque de causer la mort ou des blessures graves. (00333b)

REMARQUE

Cette fiche d'instructions renvoie aux informations du manuel d'entretien. Il est nécessaire d'utiliser le manuel d'entretien correspondant au modèle de moto pour l'installation. Ce manuel est disponible auprès des concessionnaires Harley-Davidson.

Contenu du kit

Voir Figure 2 , Figure 3 , Figure 4 et Tableau 1 , Tableau 2 , Tableau 3

POSE

REMARQUE

- **Pour les véhicules équipés de la sirène de sécurité :** en présence du porte-clés de sécurité, mettre l'interrupteur d'allumage en position MARCHE (ON). Consulter le manuel d'entretien. Après la désactivation du système, mettre l'interrupteur d'allumage en position ARRÊT. Déposer IMMÉDIATEMENT le fusible principal.
- **Pour les véhicules SANS sirène de sécurité :** retirer le fusible principal. Consulter le manuel d'entretien.

1. Déposer la selle. Consulter le manuel d'entretien.

⚠ AVERTISSEMENT

Pour éviter tout démarrage accidentel de la moto, risquant d'entraîner la mort ou des blessures graves, déposer le fusible principal avant de poursuivre. (00251b)

2. Déposer le fusible principal. Consulter le manuel d'entretien.
3. Détacher ou déposer les composants nécessaires pour accéder au couvercle latéral de transmission.
4. Voir Figure 1 . Déposer le cache latéral externe de transmission (2).

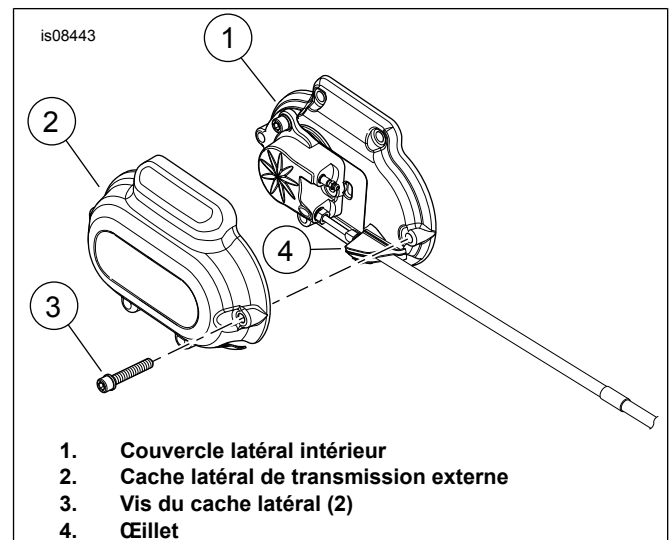


Figure 1. Caches latéraux de la transmission

5. Poser le cache latéral de boîte de vitesse externe. Serrer les vis :
Couple : 11,2–13,6 N·m (100–120 in-lbs) Vis à tête creuse hexagonale.
6. Vérifier que l'œillet de la ligne du liquide d'embrayage est bien logé entre le couvercle latéral intérieur et le couvercle latéral extérieur.
7. Serrer ou poser les composants desserrés ou déposés.
8. Poser le fusible principal. Consulter le manuel d'entretien.
9. Poser la selle. Après avoir posé la selle, tirer la selle vers le haut pour vérifier qu'elle est bien fixée. Consulter le manuel d'entretien.

POSE D'UN AJOUT (en option)

1. Voir Figure 4 . Déposer les vis (2) des poches de l'ajout et les mettre de côté.
2. Fixer l'ajout (A) à l'aide des vis (2). Serrer.
Couple : 2,03 N·m (18 in-lbs)

PIÈCES DE RECHANGE

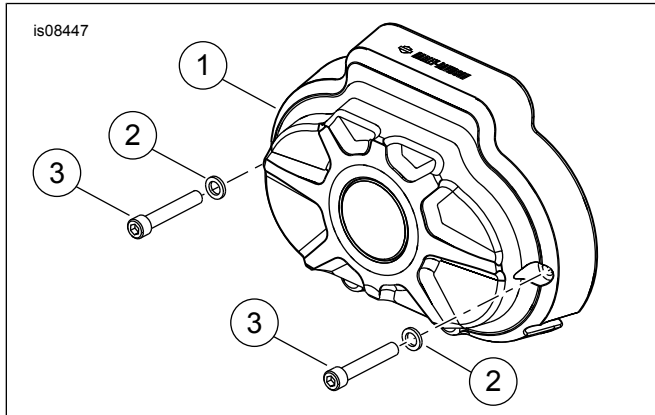


Figure 2. Cache latéral de transmission Burst (pour kit 34800026)

Tableau 1. Pièces de rechange

Article	Description (quantité)	Numéros de pièce
1	Cache latéral de transmission	Non vendue séparément
2	Rondelle (2)	94062-03
3	Vis (2)	94316-91TS

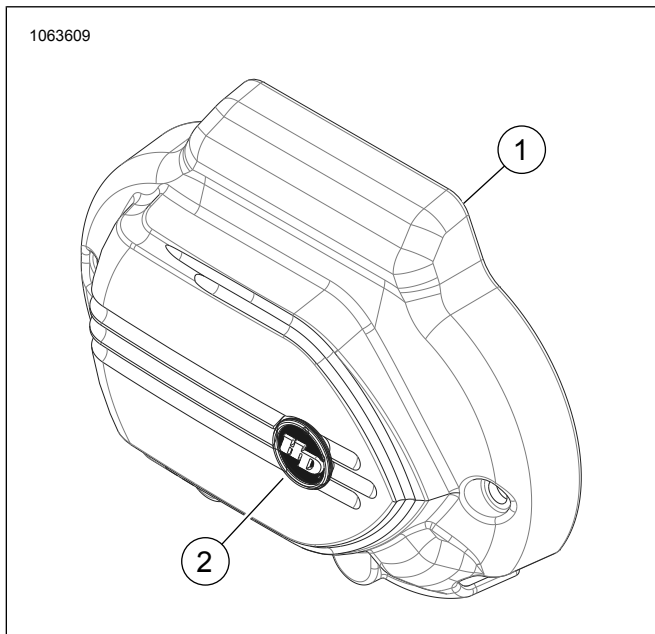


Figure 3. Carter latéral de transmission

Tableau 2. Pièces de rechange

Article	Description (quantité)	Numéros de pièce
1	Cache latéral de transmission externe	Non vendue séparément
2	Médaillon	14100874

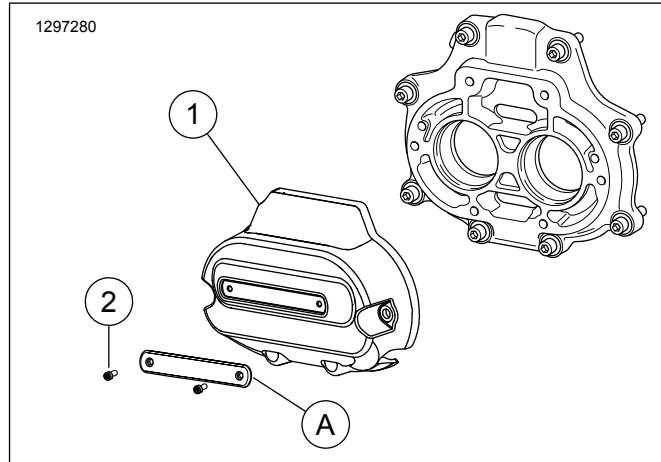


Figure 4. Cache latéral de transmission

Tableau 3. Pièces de rechange : Kits 25800130, 25800132

Article	Description (quantité)	Numéros de pièce
1	Couvercle de boîte de vitesse	Non vendue séparément
2	Vis (2)	10200659
Pièces de rechange nécessaires vendues séparément		
A	Ajout :	
	Noir	61400598
	Noir avec HDMC	61400609
	Bronze	61400602
	Orange	61400606