



GETRIEBE-SEITENABDECKUNGEN: HYDRAULISCH

ALLGEMEINES

Satz-Nummer

34800026, 25800063, 25800065, 25800087, 25800130, 25800132

Modelle

Modell-Passungsinformationen sind im P&A-Einzelhandelskatalog oder im Abschnitt „Parts and Accessories“ (Teile und Zubehör) von www.harley-davidson.com (nur Englisch) zu finden.

Einbauanforderungen

Zusätzliche Teile oder Zubehörteile müssen eventuell je nach Motorradmodell separat hinzugekauft und eingebaut werden, damit dieser Satz korrekt montiert werden kann. Im P&A-Einzelhandelskatalog oder im Abschnitt „Parts and Accessories“ (Teile und Zubehör) der Website www.harley-davidson.com (nur auf Englisch) ist eine Liste der erforderlichen Teile oder Zubehörteile für das jeweilige Modell zu finden.

⚠ WARNUNG

Die Sicherheit von Fahrer und Sozius hängt vom korrekten Einbau dieses Satzes ab. Die entsprechenden Verfahren im Werkstatthandbuch befolgen. Falls es nicht möglich ist, dieses Verfahren selbst durchzuführen, bzw. nicht die richtigen Werkzeuge vorhanden sind, muss der Einbau von einem Harley-Davidson Händler durchgeführt werden. Unsachgemäßer Einbau dieses Satzes kann zu schweren oder tödlichen Verletzungen führen. (00333b)

HINWEIS

Diese Einbauanleitung bezieht sich auf Informationen aus dem Werkstatthandbuch. Für diesen Einbau ist ein Werkstatthandbuch für das jeweilige Motorradmodell erforderlich; dieses ist bei einem Harley-Davidson Händler erhältlich.

Inhalt des Satzes

Siehe Abbildung 2, Abbildung 3, Abbildung 4 und Tabelle 1, Tabelle 2, Tabelle 3

INSTALLATION

HINWEIS

- **Fahrzeuge mit Sicherheitssirene:** Bei vorhandenem Schlüsselanhänger den Zündschalter EINSCHALTEN. Siehe das Werkstatthandbuch. Nachdem die Anlage entschärft ist, Zündung AUSSCHALTEN. **SOFORT** die Hauptsicherung ausbauen.
- **Für Fahrzeuge OHNE Sicherheitssirene:** Hauptsicherung ausbauen. Siehe das Werkstatthandbuch.

1. Den Sitz ausbauen. Siehe das Werkstatthandbuch.

⚠ WARNUNG

Um ein versehentliches Anlassen des Fahrzeugs zu vermeiden, vor Durchführung der Arbeiten zuerst die Hauptsicherung ausbauen, da es sonst zu schweren oder tödlichen Verletzungen kommen kann. (00251b)

2. Die Hauptsicherung ausbauen. Siehe das Werkstatthandbuch.
3. Komponenten nach Bedarf lösen oder entfernen, damit die Getriebeseitenabdeckung zugänglich wird.
4. Siehe Abbildung 1 >. Die äußere Getriebeseitenabdeckung (2) entfernen.

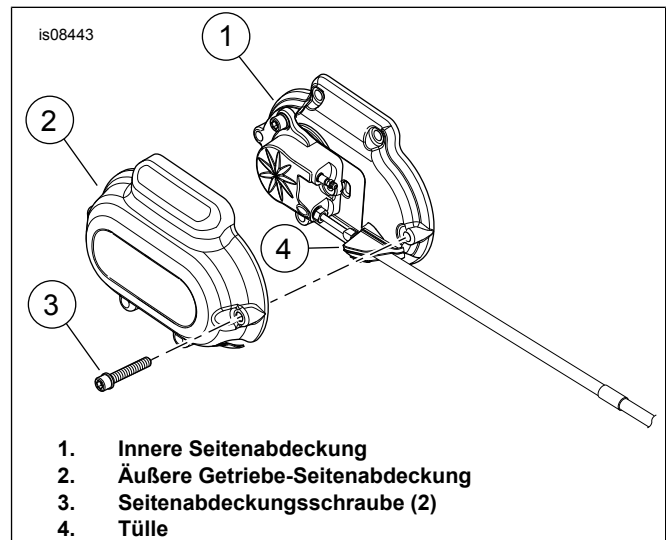


Abbildung 1. Getriebe-Seitenabdeckungen

5. Äußere Getriebe-Seitenabdeckung einbauen. Schrauben anziehen:
Drehmoment: 11,2–13,6 N·m (100–120 in-lbs)
Innensechskantschraube.
6. Sicherstellen, dass die Tülle der Kupplungsflüssigkeitsleitung sicher zwischen der inneren und äußeren Seitenabdeckung befestigt ist.
7. Komponenten, die gelockert oder entfernt wurden festziehen bzw. wieder einbauen.
8. Die Hauptsicherung einbauen. Siehe das Werkstatthandbuch.

- Den Sitz einbauen. Nach dem Einbau den Sitz nach oben ziehen, um sicherzustellen, dass er fest sitzt. Siehe Werkstatthandbuch.

EINBAU DES EINSATZES (Optional)

- Siehe Abbildung 4 >. Schrauben (2) aus den Einsatzfächern entfernen und aufbewahren.
- Einsatz (A) mit den Schrauben (2) anbringen. Festziehen. Drehmoment: 2,03 N·m (18 in-lbs)

ERSATZTEILE

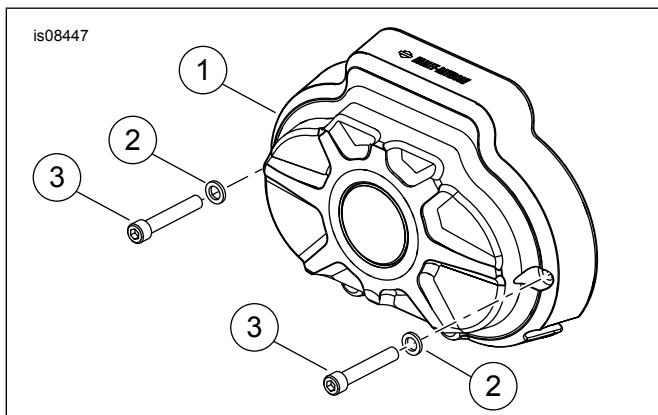


Abbildung 2. Burst-Getriebeseitenabdeckung (für Satz 3480026)

Tabelle 1. Ersatzteile

Teil	Beschreibung (Menge)	Teilenummer
1	Außere Getriebe-Seitenabdeckung	Nicht einzeln erhältlich
2	Unterlegscheibe (2)	94062-03
3	Schraube (2)	94316-91TS

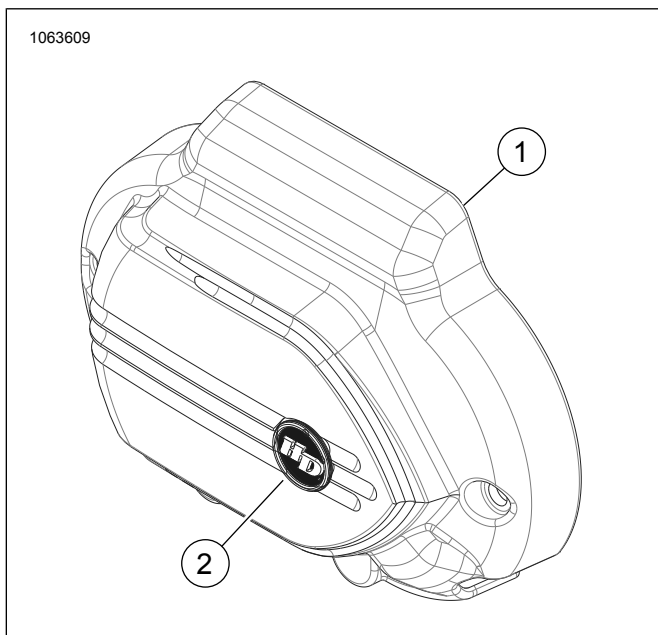


Abbildung 3. Getriebeabdeckung seitlich

Tabelle 2. Ersatzteile

Teil	Beschreibung (Menge)	Teilenummer
1	Außere Getriebe-Seitenabdeckung	Nicht einzeln erhältlich
2	Medaillon	14100874

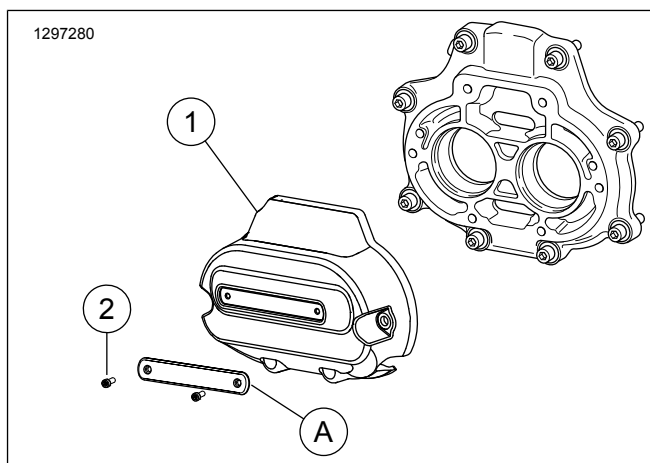


Abbildung 4. Dominion Getriebe-Seitenabdeckung

Tabelle 3. Ersatzteile: Sätze 25800130, 25800132

Teil	Beschreibung (Menge)	Teilenummer
1	Getriebeabdeckung	Nicht einzeln erhältlich
2	Schraube (2)	10200659
Erforderliche Ersatzteile separat erhältlich		
A	Einsatz:	
	Schwarz	61400598
	Schwarz mit HDMC	61400609
	Bronze	61400602
	Orange	61400606