



ΠΛΑΪΝΑ ΚΑΛΥΜΜΑΤΑ ΚΙΒΩΤΙΟΥ ΤΑΧΥΤΗΤΩΝ: ΥΔΡΑΥΛΙΚΟ

ΓΕΝΙΚΑ

Αριθμός κιτ

34800026, 25800063, 25800065, 25800087, 25800130, 25800132

Μοντέλα

Για πληροφορίες σχετικά με την εφαρμογή του μοντέλου, δείτε τον Κατάλογο Λιανικής Πώλησης Εξαρτημάτων και Αξεσουάρ ή την ενότητα Εξαρτήματα και Αξεσουάρ στη διεύθυνση www.harley-davidson.com (αγγλικά μόνο).

Απαιτήσεις τοποθέτησης

Μπορεί να απαιτείται χωριστή αγορά και εγκατάσταση πρόσθετων εξαρτημάτων ή αξεσουάρ για τη σωστή εγκατάσταση αυτού του κιτ στο μοντέλο της μοτοσυκλέτας σας. Ανατρέξτε στον Κατάλογο λιανικής πώλησης εξαρτημάτων και αξεσουάρ ή στην ενότητα Εξαρτήματα και αξεσουάρ στη διεύθυνση www.harley-davidson.com (Αγγλικά μόνο) για να δείτε μια λίστα απαιτούμενων εξαρτημάτων και αξεσουάρ για το μοντέλο σας.

▲ ΠΡΟΕΙΔΟΠΟΙΗΣΗ

Η ασφάλεια του αναβάτη και του συνεπιβάτη εξαρτάται από τη σωστή τοποθέτηση αυτού του κιτ. Ακολουθήστε τις κατάλληλες διαδικασίες του εγχειριδίου σέρβις. Εάν δεν είστε σε θέση να εκτελέσετε τη διαδικασία ή εάν δεν διαθέτετε τα σωστά εργαλεία, ζητήστε από έναν εμπορικό αντιπρόσωπο Harley-Davidson να διεξαγάγει την τοποθέτηση. Η ακατάλληλη τοποθέτηση αυτού του κιτ θα μπορούσε να οδηγήσει σε θάνατο ή σοβαρό τραυματισμό. (00333b)

ΣΗΜΕΙΩΣΗ

Το παρόν φύλλο οδηγιών αναφέρεται σε πληροφορίες του Εγχειριδίου σέρβις. Για αυτήν την εγκατάσταση απαιτείται το εγχειρίδιο σέρβις για το μοντέλο της μοτοσυκλέτας σας, το οποίο διατίθεται από εμπορικούς αντιπροσώπους της Harley-Davidson.

Περιεχόμενα του Κιτ

Δείτε Εικόνα 2 , Εικόνα 3 , Εικόνα 4 και Πίνακας 1 , Πίνακας 2 , Πίνακας 3

ΤΟΠΟΘΕΤΗΣΗ

ΣΗΜΕΙΩΣΗ

- Για οχήματα εξοπλισμένα με σειρήνα ασφαλείας: Με παρόν το μπρελόκ ασφαλείας, θέστε τον διακόπτη ανάφλεξης στη θέση ON (Ενεργοποίηση). Δείτε το εγχειρίδιο σέρβις. Αφού αποπλιστεί το σύστημα, θέστε τον διακόπτη ανάφλεξης στη θέση OFF (Απενεργοποίηση). **ΑΜΕΣΩΣ** αφαιρέστε την κύρια ασφάλεια.

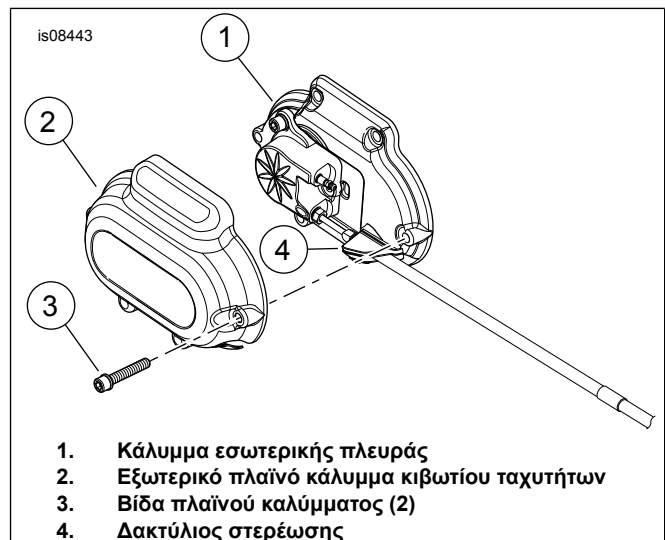
- Για τα οχήματα ΧΩΡΙΣ σειρήνα ασφαλείας: Αφαιρέστε την κεντρική ασφάλεια. Δείτε το εγχειρίδιο σέρβις.

1. Αφαιρέστε τη σέλα. Δείτε το εγχειρίδιο σέρβις.

▲ ΠΡΟΕΙΔΟΠΟΙΗΣΗ

Για την αποτροπή τυχαίας εκκίνησης του οχήματος, η οποία θα μπορούσε να προκαλέσει θάνατο ή σοβαρό τραυματισμό, αφαιρέστε την κύρια ασφάλεια προτού προχωρήσετε. (00251b)

2. Αφαιρέστε την κύρια ασφάλεια. Δείτε το εγχειρίδιο σέρβις.
3. Χαλαρώστε ή αφαιρέστε στοιχεία απαραίτητα για την πρόσβαση στο πλαϊνό κάλυμμα κιβωτίου ταχυτήτων.
4. Ανατρέξτε στην ενότητα Εικόνα 1 . Αφαιρέστε το εξωτερικό πλαϊνό κάλυμμα κιβωτίου ταχυτήτων (2).



Εικόνα 1. Πλαϊνά καλύμματα κιβωτίου ταχυτήτων

5. Τοποθετήστε το εξωτερικό πλαϊνό κάλυμμα κιβωτίου ταχυτήτων. Σφίξτε τις βίδες:
Ροπή: 11,2–13,6 N·m (100–120 in·lbs) Βίδα με κεφαλή εξαγωνικής υποδοχής.
6. Βεβαιωθείτε ότι η γραμμή υγρού συμπλέκτη είναι τοποθετημένη με ασφάλεια μεταξύ του εσωτερικού καλύμματος και του εξωτερικού πλαϊνού καλύμματος.
7. Σφίξτε ή τοποθετήστε τα στοιχεία που είχατε χαλαρώσει ή αφαιρέσει.

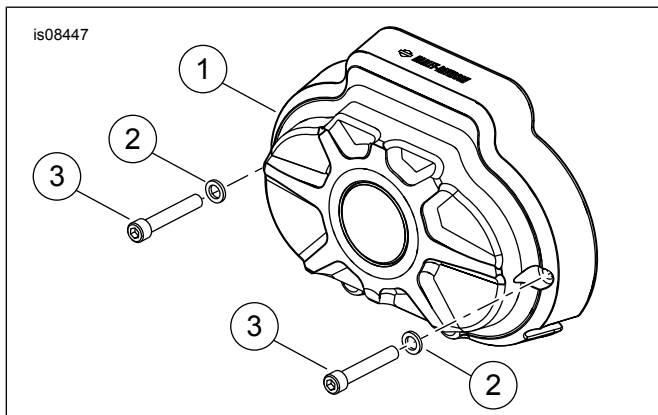


8. Τοποθετήστε την κύρια ασφάλεια. Δείτε το εγχειρίδιο σέρβις.
9. Τοποθετήστε τη σέλα. Μετά την τοποθέτηση της σέλας, τραβήξτε την προς τα πάνω για να επαληθεύσετε ότι έχει ασφαλίσει. Δείτε το εγχειρίδιο σέρβις.

ΕΓΚΑΤΑΣΤΑΣΗ ΕΝΘΕΤΟΥ (προαιρετικό)

1. Ανατρέξτε στην ενότητα Εικόνα 4 . Αφαιρέστε τη βίδα (2) από τις τσέπες του ενθέτου και κρατήστε τες.
2. Εγκαταστήστε το ένθετο (A) με βίδες (2). Σφίξτε.
Ροπή: 2,03 N·m (18 in-lbs)

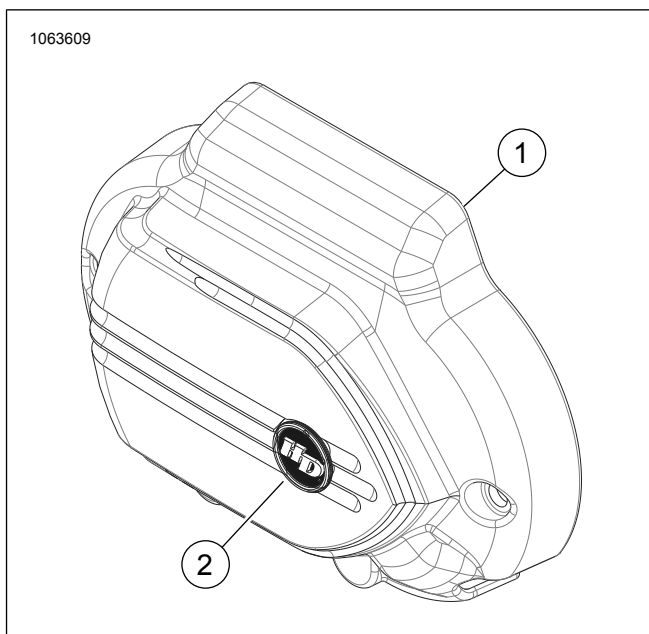
ΑΝΤΑΛΛΑΚΤΙΚΑ



Εικόνα 2. Πλαϊνό κάλυμμα κιβωτίου ταχυτήτων Burst (για το κιτ 34800026)

Πίνακας 1. Ανταλλακτικά

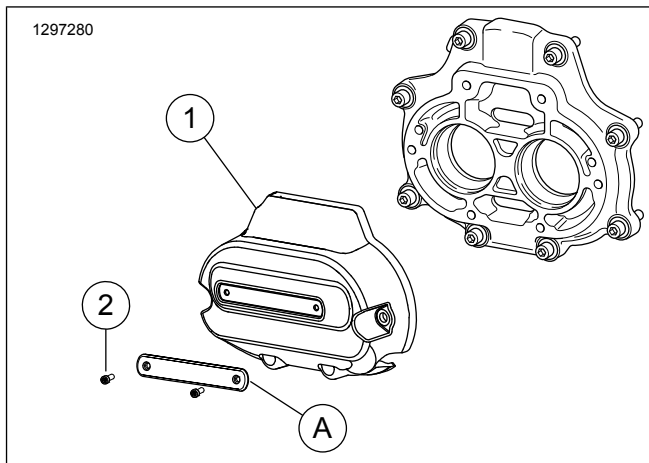
Στοιχείο	Περιγραφή (ποσότητα)	Αριθμός εξαρτήματος
1	Εξωτερικό πλαϊνό κάλυμμα κιβωτίου ταχυτήτων	Δεν πωλείται χωριστά
2	Ροδέλα (2)	94062-03
3	Βίδα (2)	94316-91TS



Εικόνα 3. Πλαϊνό κάλυμμα κιβωτίου ταχυτήτων

Πίνακας 2. Ανταλλακτικά

Στοιχείο	Περιγραφή (ποσότητα)	Αριθμός εξαρτήματος
1	Εξωτερικό πλαϊνό κάλυμμα κιβωτίου ταχυτήτων	Δεν πωλείται χωριστά
2	Σήμα	14100874



Εικόνα 4. Πλαϊνό κάλυμμα κιβωτίου ταχυτήτων Dominion

Πίνακας 3. Ανταλλακτικά: Κιτ 25800130, 25800132

Στοιχείο	Περιγραφή (ποσότητα)	Αριθμός εξαρτήματος
1	Κάλυμμα κιβωτίου ταχυτήτων	Δεν πωλείται χωριστά
2	Βίδα (2)	10200659
Τα απαιτούμενα εξαρτήματα σέρβις πωλούνται ξεχωριστά		
A	Ένθετο:	
	Μαύρο	61400598
	Μαύρο με HDMC	61400609
	Ορείχαλκου	61400602
	Πορτοκαλί	61400606