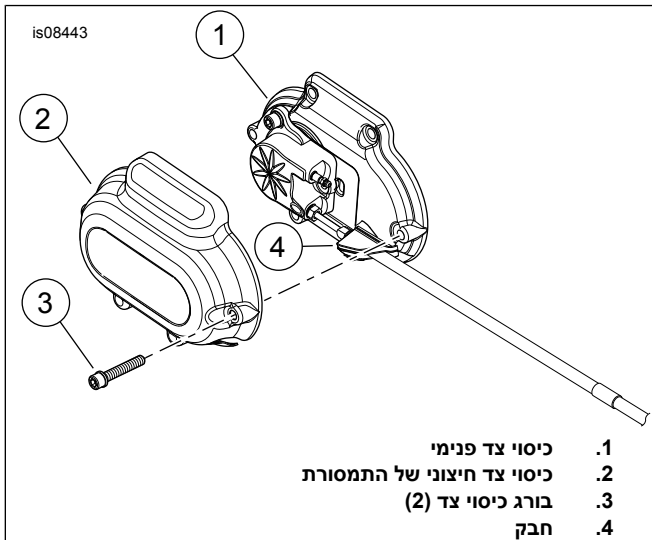




## כיסויי צד תמסורת הידראולי

4. ראה איור 1. הסר את כיסויי הצד חיצוני של התמסורת (2).



1. כיסוי צד פנימי
2. כיסוי צד חיצוני של התמסורת
3. בורג כיסוי צד (2)
4. חבק

### תרשים 1. כיסויי צד תמסורת

5. התקן את כיסוי הצד חיצוני של התמסורת. הדק את הברגים: מומנט: 11.2–13.6 (100–120 in-lbs N·m) בורג ראש משושה עם שקע
6. ודא חבק כבל נוזל המצמד יושב בצורה מאובטחת בין מכסה הצד הפנימי לבין מכסה הצד החיצוני.
7. הדק או התקן רכיבים שהשתחררו או הוסרו.
8. התקן את הנת"ך הראשי. עיין במדריך הטיפוליים.
9. התקן את המושב. לאחר התקנת המושב, משוך אותו כלפי מעלה כדי לוודא שהוא מאובטח. עיין במדריך הטיפוליים.

### התקנת תוספת (אופציונלית)

1. ראה איור 4. הסר בורג (2) מכיסי התוספת ושמור אותו.
2. התקן תוספת (A) בעזרת ברגים (2). הדק. מומנט: 2.03 (18 in-lbs N·m)

### כללי

### מספר ערכה

25800130, 25800087, 25800065, 25800063, 34800026, 25800132

### דגמים

למידע אודות התאמת דגם עיין בסעיף P & A בקטלוג הקמעונאי או בפרק על חלקים ואביזרים של [www.harley-davidson.com](http://www.harley-davidson.com) (אנגלית בלבד).

### דרישות התקנה

ייתכן שיידרשו רכישה בנפרד והתקנה של חלקים או אביזרים נוספים עבור התקנה נכונה של ערכה זו בדגם האופנוע שלך. נא לעיין בקטלוג הקמעונאי לחלקים ולאביזרים או בדף "Parts and Accessories" באתר [www.harley-davidson.com](http://www.harley-davidson.com) (אנגלית בלבד) לקבלת רשימה של החלקים או האביזרים הנחוצים לדגם שלך.

### ⚠ אזהרה

הבטיחות של הרכב והנוסע תלויה בהתקנה נכונה של הערכה הזאת. השתמש בהליכי הטיפול המתאימים שבמדריך. אם אינך מסוגל לבצע את הנוהל או אם אין לך הכלים הנכונים, בצע את ההתקנה בסוכנות Harley-Davidson. התקנה לא נאוהה של הערכה הזאת עלולה לגרום למוות או פגיעה חמורה. (b00333)

### הערה

גיליון הנחיות זה מתייחס למידע במדריך השירות. נדרש מדריך שירות לאופנוע מהדגם שלך על מנת לבצע התקנה זו, והוא זמין אצל סוכן Harley-Davidson.

### תכולת הערכה

ראה איור 2, איור 3, איור 4 וכן טבלה 1, טבלה 2, טבלה 3.

### התקנה

### הערה

- עבור כלי רכב המצוידים בסירנת אבטחה: עם מבטח fob בנמצא, העבר את המתנע למצב ON. עיין במדריך הטיפוליים. לאחר נטרול המערכת, כבה מתג הצתה. הסר מיד את הנת"ך הראשי.
- לרכבים ללא סירנת אבטחה: הסר את הנת"ך הראשי. עיין במדריך הטיפוליים.

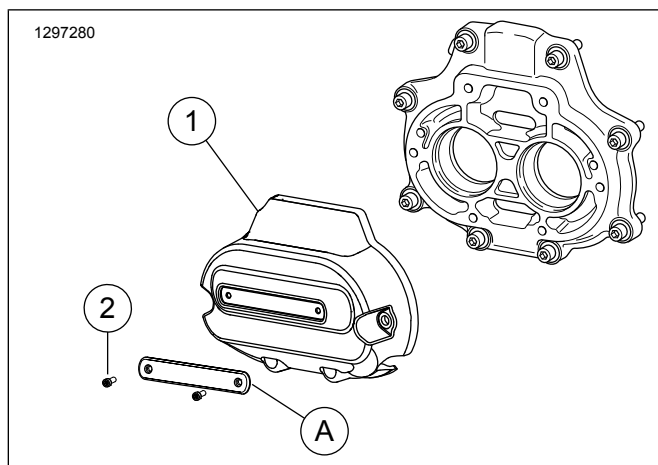
1. הסר את המושב. עיין במדריך הטיפוליים.

### ⚠ אזהרה

כדי למנוע התנעה בשוגג של הרכב העלולה לגרום למוות או פגיעה חמורה, הסר את הנת"ך הראשי לפני שתמשיך. (b00251)

2. הסר את הנת"ך הראשי. עיין במדריך הטיפוליים.

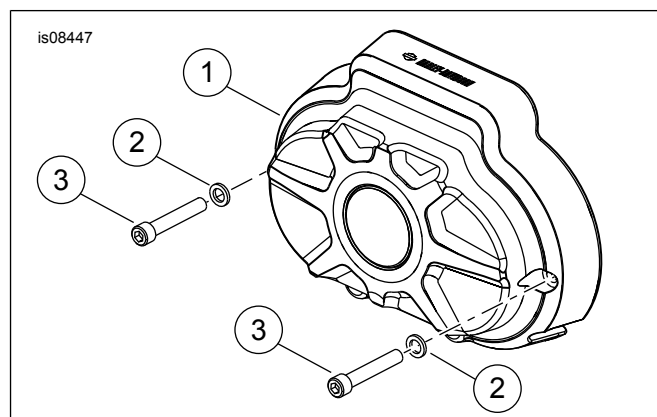
3. שחרר או הסר את הרכיבים הדרושים כדי לגשת לכיסוי הצד של התמסורת.



תרשים 4. כיסוי צד של התמסורת Dominion

טבלה 3. חלקי שירות: ערכות 25800130, 25800132

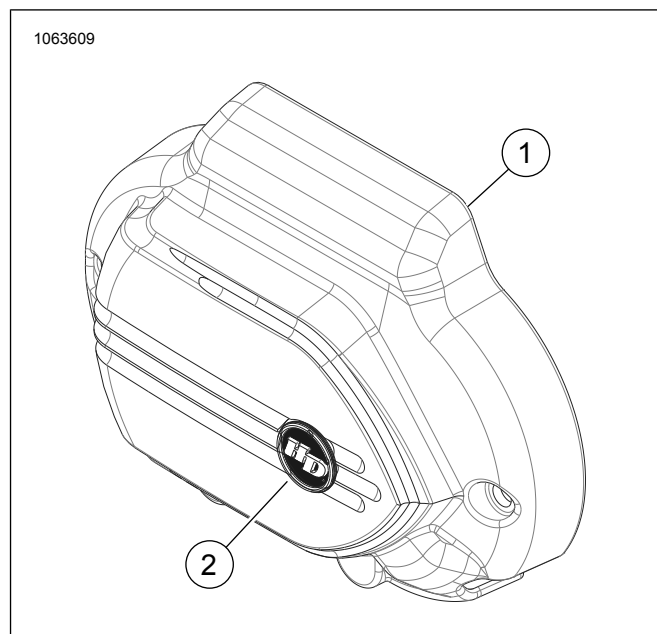
מספר חלק	תיאור (כמות)	פריט
לא נמכר בנפרד	כיסוי תמסורת	1
10200659	בורג (2)	2
חלקי השירות הנדרשים נמכרים בנפרד		
תוספת:		
61400598	שחור	A
61400609	שחורה עם HDMC	
61400602	ברונזה	
61400606	כתום	



תרשים 2. כיסוי צד תמסורת Burst (עבור ערכה 34800026)

טבלה 1. חלקי שירות

מספר חלק	תיאור (כמות)	פריט
לא נמכר בנפרד	כיסוי צד חיצוני של התמסורת	1
03-94062	דיסקית (2)	2
TS91-94316	בורג (2)	3



תרשים 3. כיסוי צד תמסורת

טבלה 2. חלקי שירות

מספר חלק	תיאור (כמות)	פריט
לא נמכר בנפרד	כיסוי צד חיצוני של התמסורת	1
14100874	Medallion	2