



INSTRUKSI

J06090

2019-08-21



PENUTUP SAMPING TRANSMISI: HIDRAULIS

UMUM

Nomor Kit

34800026, 25800063, 25800065, 25800087, 25800130, 25800132

Model

Untuk informasi kesesuaian model, lihat Katalog Retail P&A atau bagian Komponen dan Aksesori di www.harley-davidson.com (hanya tersedia dalam Bahasa Inggris).

Persyaratan Pemasangan

Pemasangan kit yang benar mungkin memerlukan pembelian dan pemasangan komponen atau aksesori tambahan secara terpisah untuk model sepeda motor Anda. Lihat Katalog Retail P&A atau bagian Komponen dan Aksesori di www.harley-davidson.com (hanya tersedia dalam Bahasa Inggris) untuk menemukan daftar komponen atau aksesori yang diperlukan untuk model Anda.

⚠ PERINGATAN

Keselamatan pengendara dan penumpang bergantung pada pemasangan kit yang benar. Gunakan prosedur manual servis yang benar. Jika Anda tidak mampu menjalankan prosedur ini atau tidak memiliki alat yang tepat, mintalah dealer Harley-Davidson untuk melakukan pemasangan. Pemasangan yang salah terkait perangkat ini dapat menyebabkan kematian atau cedera parah. (00333b)

CATATAN

Lembar instruksi ini mengacu pada informasi Manual Servis. Manual Servis untuk model sepeda motor Anda dibutuhkan untuk pemasangan kit ini dan tersedia di Dealer Harley-Davidson.

Isi Kit

Lihat Gambar 2, Gambar 3, Gambar 4 dan Tabel 1, Tabel 2, Tabel 3

PEMASANGAN

CATATAN

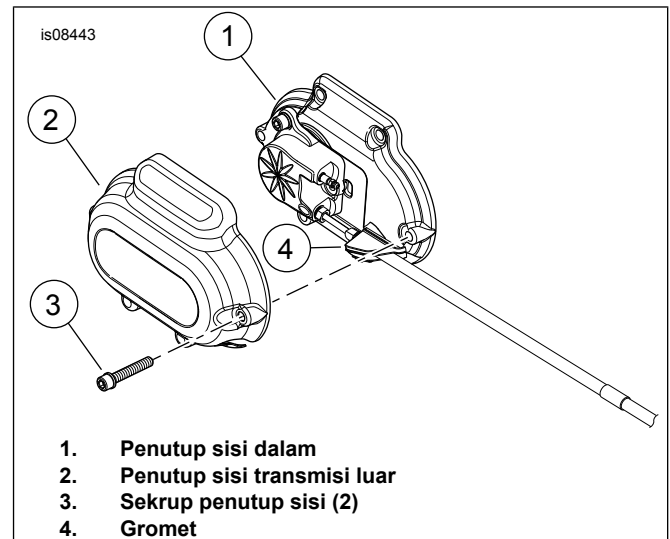
- **Untuk kendaraan yang dilengkapi sirene keamanan:** Dengan fob keamanan berada dalam jangkauan, atur sakelar ignisi ke posisi ON. Lihat manual servis. Setelah sistem dinonaktifkan, atur sakelar ignisi ke posisi OFF. **SEGERA** lepas sekring utama.
- **Untuk kendaraan TANPA sirene keamanan:** Lepaskan sekring utama. Lihat manual servis.

1. Lepas jok. Lihat manual servis.

⚠ PERINGATAN

Untuk mencegah starter kendaraan tiba-tiba, yang dapat menyebabkan kematian atau cedera parah, lepas sekring utama sebelum melakukan pemasangan lampu depan. (00251b)

2. Lepas sekring utama. Lihat manual servis.
3. Longgarkan atau lepaskan komponen yang diperlukan untuk mengakses penutup sisi transmisi.
4. Lihat Gambar 1. Lepaskan penutup sisi transmisi luar (2).



Gambar 1. Penutup Samping Transmisi

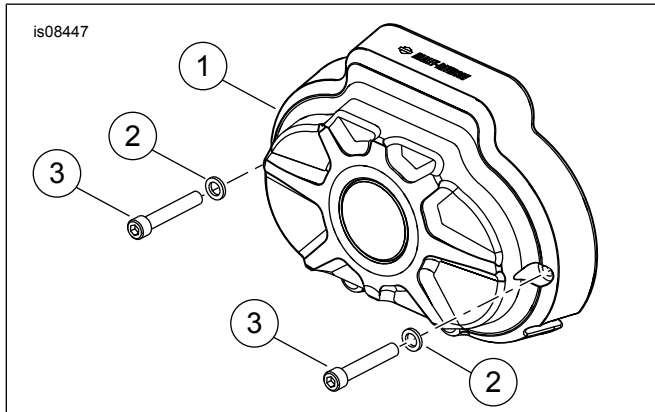
5. Pasang penutup sisi transmisi luar. Kencangkan sekrup: Torque: 11,2–13,6 N·m (100–120 in-lbs) Sekrup kepala soket segienam.
6. Pastikan bahwa gromet saluran fluida kopling terpasang dengan aman di antara penutup sisi dalam dan penutup sisi luar.
7. Kencangkan atau pasang komponen yang telah dilonggarkan atau dilepaskan.
8. Pasang sekring utama. Lihat manual servis.
9. Pasang jok. Setelah memasang jok, pastikan jok terpasang kencang dengan menariknya ke atas. Lihat manual servis.

PEMASANGAN SISIPAN (Opsional)

1. Lihat Gambar 4 . Lepaskan sekrup (2) dari kantong sisipan dan simpan.
2. Pasang sisipan (A) dengan menggunakan sekrup (2). Kencangkan.

Torque: 2,03 N·m (18 in-lbs)

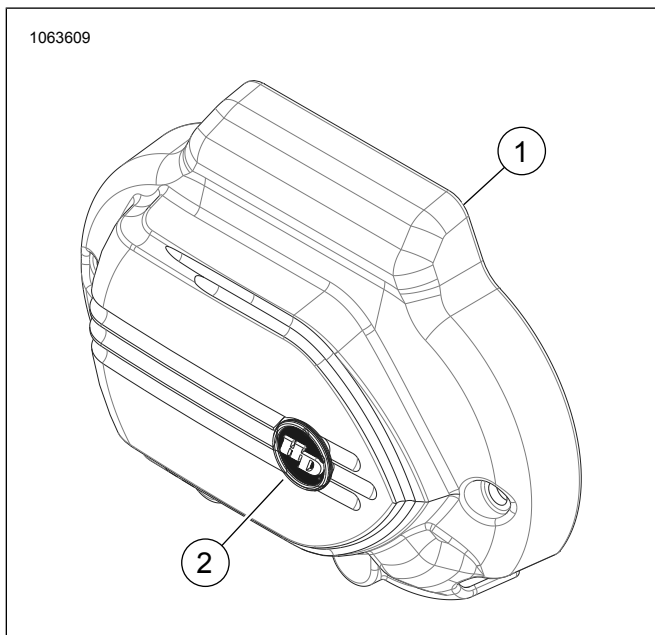
KOMPONEN SERVIS



Gambar 2. Penutup Sisi Transmisi Burst (untuk kit 34800026)

Tabel 1. Komponen Servis

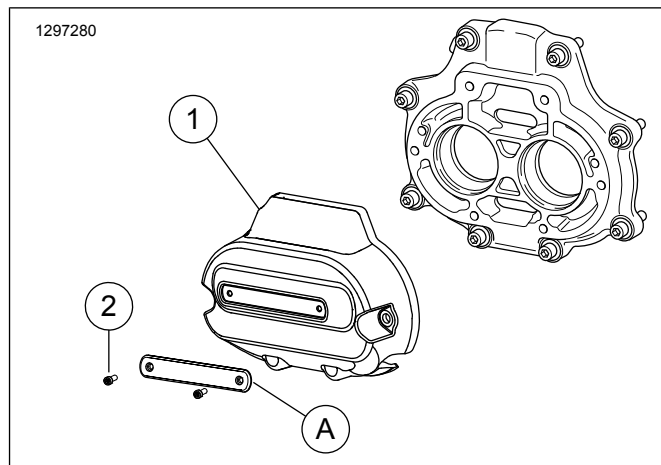
Item	Deskripsi (Jumlah)	Nomor Komponen
1	Penutup sisi transmisi luar	Tidak Dijual Terpisah
2	Cincin pengunci (2)	94062-03
3	Sekrup (2)	94316-91TS



Gambar 3. Penutup Sisi Transmisi

Tabel 2. Komponen Servis

Item	Deskripsi (Jumlah)	Nomor Komponen
1	Penutup sisi transmisi luar	Tidak Dijual Terpisah
2	Medallion	14100874



Gambar 4. Penutup Sisi Transmisi Dominion

Tabel 3. Komponen Servis: Kit 25800130, 25800132

Item	Deskripsi (Jumlah)	Nomor Komponen
1	Penutup Transmisi	Tidak dijual terpisah
2	Sekrup (2)	10200659
Komponen servis yang diperlukan dijual terpisah		
A	Sisipan:	
	Hitam	61400598
	Hitam dengan HDMC	61400609
	Perunggu	61400602
	Oranye	61400606