



## SEBESSÉGVÁLTÓ FELŐLI FEDELEK: HIDRAULIKUS

### ÁLTALÁNOS TUDNIVALÓK

#### Készlet száma

34800026, 25800063, 25800065, 25800087, 25800130, 25800132

#### Modellek

A felszereléssel kapcsolatos tájékoztatásért lásd a P&A kiskereskedelmi katalógust vagy a [www.harley-davidson.com](http://www.harley-davidson.com) Parts and Accessories (Alkatrészek és tartozékok) részét (amely kizárólag angol nyelven áll rendelkezésre).

#### Szerelési követelmények

Előfordulhat, hogy a készlet megfelelő felszereléséhez további alkatrészeket vagy tartozékokat kell megvásárolni és felszerelni az adott motorkerékpár-modellre. A típushoz való alkatrészekkel és tartozékokkal kapcsolatban tekintse meg a P&A kiskereskedelmi katalógust vagy a [www.harley-davidson.com](http://www.harley-davidson.com) Parts and Accessories (Alkatrészek és tartozékok) részét (amely kizárólag angol nyelven áll rendelkezésre).

#### ▲ FIGYELEM

A motoros és az utas biztonsága a készlet megfelelő beszerelésétől függ. Alkalmazza a szervizkézikönyvben ismertetett megfelelő eljárást. Ha nem áll módjában elvégezni az eljárást, vagy ha nem rendelkezik a megfelelő szerszámokkal, akkor a beszerelést végeztesse el Harley-Davidson-márkakereskedésben. A készlet nem megfelelő módon való beszerelése súlyos, akár végzetes személyi sérülést is okozhat. (00333b)

#### MEGJEGYZÉS

Ez az útmutatólap a szervizkézikönyv információin alapul. A szereléshez az adott motorkerékpár-modellhez való szervizkézikönyv is szükséges, ami Harley-Davidson-márkakereskedésben kapható.

#### A készlet tartalma

Lásd Ábra 2 , Ábra 3 , Ábra 4 és Táblázat 1 , Táblázat 2 , Táblázat 3

#### FELSZERELÉS

#### MEGJEGYZÉS

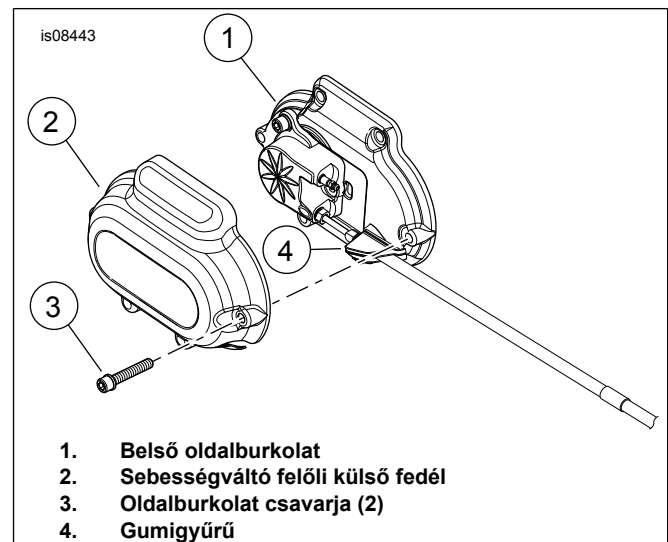
- **Riasztószirénával rendelkező járművek esetén:** ha Önnél van a választjeladó, kapcsolja a gyújtáskapcsolót ON (Be) helyzetbe. Lásd a szervizkézikönyvet. A rendszer kikapcsolása után fordítsa a gyújtáskapcsolót OFF (Ki) állásba. **AZONNAL** távolítsa el a főbiztosítékot.
- **Riasztórendszer-sziréna NÉLKÜLI járművek esetén:** távolítsa el a főbiztosítékot. Lásd a szervizkézikönyvet.

1. Vegye le az ülést. Lásd a szervizkézikönyvet.

#### ▲ FIGYELEM

A továbblépés előtt vegye ki a főbiztosítékot, hogy megelőzze a motor véletlen beindulását, ami súlyos, akár végzetes személyi sérüléshez is vezethet. (00251b)

2. Vegye ki a főbiztosítékot. Lásd a szervizkézikönyvet.
3. Szükség szerint lazítsa meg vagy távolítsa el az alkatrészeket, hogy hozzáférjen a sebességváltó oldalburkolatához.
4. Lásd: Ábra 1 . Távolítsa el a sebességváltó külső oldalburkolatát (2).



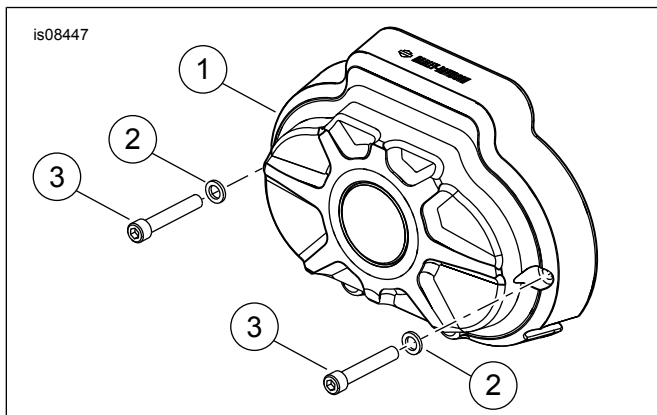
Ábra 1. Sebességváltó felőli fedelek

5. Szerelje fel a tengelykapcsoló külső oldalburkolatát. Húzza meg a csavarokat:  
Nyomaték: 11,2–13,6 N·m (100–120 in-lbs) *Belső kulcsnyílású csavar.*
6. Ellenőrizze, hogy a tengelykapcsoló-folyadék vezetékének gumigyűrűje megfelelően illeszkedik a belső és a külső oldalburkolat között.
7. Szorítsa meg vagy szerelje vissza azokat az alkatrészeket, amiket meglazított vagy eltávolított.
8. Tegye vissza a főbiztosítékot. Lásd a szervizkézikönyvet.
9. Szerelje vissza az ülést. A felszerelést követően az ülést maga felé meghúzva ellenőrizze a felszerelés megfelelőségét. Lásd a szervizkézikönyvet.

## BETÉT BESZERELÉSE (nem kötelező)

1. Lásd: Ábra 4 . Távolítsa el és rakja el a betét zsebek csavarját (2).
2. Szerelje fel a betétet (A) a csavarokkal (2). Húzza meg.  
Nyomaték: 2,03 N·m (18 in-lbs)

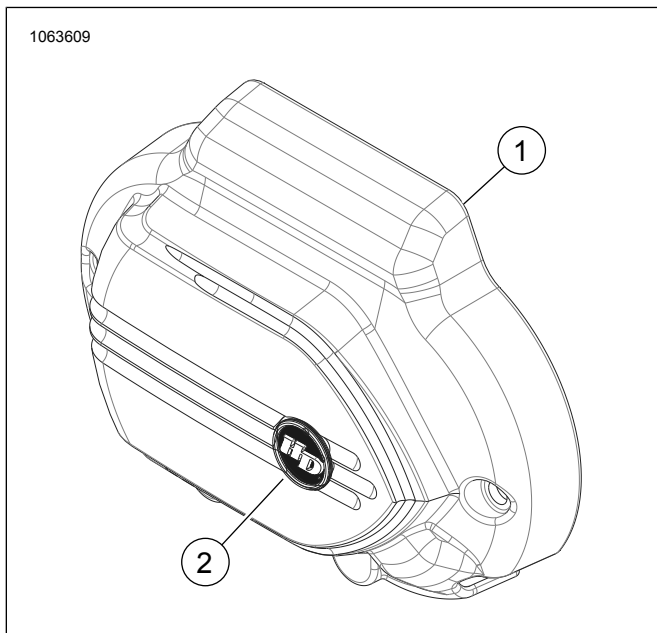
## SZERVIZELHETŐ ALKATRÉSZEK



Ábra 2. Burst sebességváltó oldalburkolat (a 34800026 sz. készlethez)

Táblázat 1. Szervizelhető alkatrészek

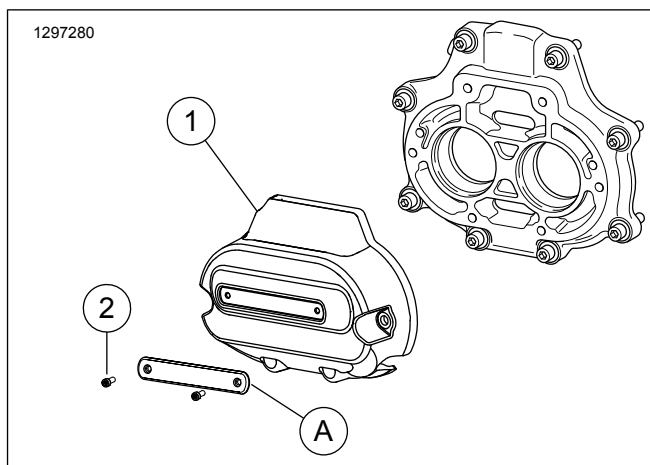
| Tétel | Leírás (mennyiség)               | Cikkszám          |
|-------|----------------------------------|-------------------|
| 1     | Sebességváltó felőli külső fedél | Külön nem kapható |
| 2     | Alátét (2)                       | 94062-03          |
| 3     | Csavar (2)                       | 94316-91TS        |



Ábra 3. Sebességváltó oldalburkolat

Táblázat 2. Szervizelhető alkatrészek

| Tétel | Leírás (mennyiség)               | Cikkszám          |
|-------|----------------------------------|-------------------|
| 1     | Sebességváltó felőli külső fedél | Külön nem kapható |
| 2     | Embléma                          | 14100874          |



Ábra 4. Dominion sebességváltó oldalburkolat

Táblázat 3. Szervizelhető alkatrészek: 25800130 és 25800132 sz. készletek

| Tétel  | Leírás (mennyiség)     | Cikkszám          |
|--|------------------------|-------------------|
| 1  | Sebességváltó burkolat | Külön nem kapható |
| 2  | Csavar (2)             | 10200659          |
| A szükséges pótalkatrészek külön megvásárolhatók |                        |                   |
| A  | Betét:                 |                   |
|  | Fekete                 | 61400598          |
|  | Fekete HDMC-vel        | 61400609          |
|  | Bronze                 | 61400602          |
|  | Narancs                | 61400606          |