



INSTRUKCIJAS

J06506

2019-08-21



KĀJU ATBALSTA PLĀKŠŅU IELIKTŅU PIEDERUMI

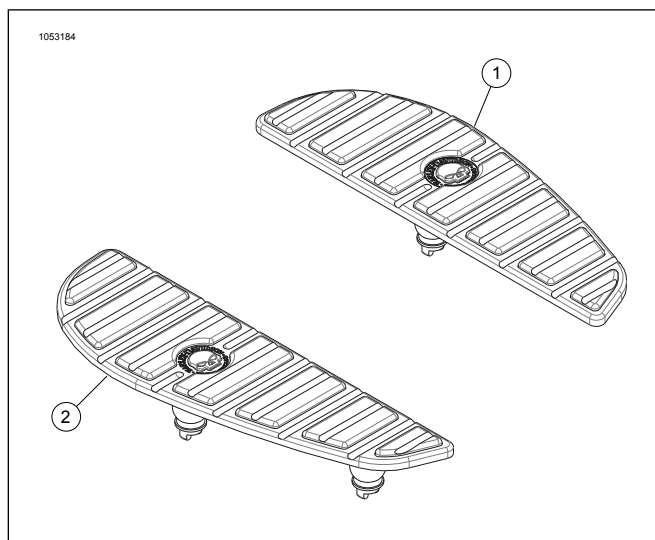
VISPĀRĪGA INFORMĀCIJA

Tabula 1. Vispārīga informācija

| Komplekti | Ieteicamie instrumenti | Prasmju līmenis ⁽¹⁾ | Laiks |
|---|-------------------------------------|--------------------------------|--------------|
| 50500722, 50500718, 50500729, 50500732, 50501283, 50501284, 50501396, 50501398, 50501400, 50501401 | Skrūvgriezis, šķidrās trauku ziepes | | 0,75 stundas |

(1) Tikai vienkārši instrumenti un tehnikas nepieciešamas

KOMPLEKTA SATURS



Attēls 1 Komplekta saturs: Kāju paliktņa ieliktnu komplekts (tipiskais)

Tabula 2. Komplekta saturs: Kāju paliktņu ievietošanas komponenti

| <input checked="" type="checkbox"/> | Ērētis | APRAKSTS | Partijas Nr. |
|-------------------------------------|--------|---|--------------------------|
| <input type="checkbox"/> | 1 | Kājas paliktņi, braucēja, labajā pusē | Netiek pārdots atsevišķi |
| <input type="checkbox"/> | 2 | Kājas paliktņi, braucēja, kreisajā pusē | Netiek pārdots atsevišķi |

PIEZĪME

Pirms detaļu uzstādīšanas vai noņemšanas no transportlīdzekļa pārbaudiet, vai komplektā ir visas sastāvdaļas.

VISPĀRĪGI

Komplekta numurs

Modeļi

Informāciju par modeļu saderību ar aprīkojumu skatiet P&A mazumtirdzniecības katalogā vai sadaļā Daļas un Piederumi vietnē www.harley-davidson.com (tikai angļu valodā).

UZSTĀDĪŠANA

Noņemiet esošos ieliktnus.

1. Uzklājiet šķidrās trauku mazgājamās ziepes uz kāju paliktņu ieliktnu gumijas spuldzēm, kas izvirzītas cauri kāju paliktņu apakšai.
2. Ievietojiet skrūvgriezi atverē, kas atrodas spuldzei aiz mugurē, un spiediet spuldzi cauri kāju paliktņa plāksnei. Varat arī izmantot mazu skrūvgriezi, lai ieskrūvētu spuldzi cauri plāksnei.

Jaunu kāju paliktņu ieliktnu uzstādīšana

1. Uzklājiet šķidrās trauku mazgāšanas ziepes uz jauno kāju paliktņu ieliktnu gumijas spuldzēm.

2.

PIEZĪME

Ride Free medaļona ieliktniem jābūt pret motocikla aizmuguri.

Novietojiet ieliktni pareizajā pozīcijā uz kāju paliktņa.

3. Izmantojiet knaibles, lai ievilkta katru gumijas spuldzi kāju paliktņu atverēs, līdz tās ir izbāztas cauri plāksnei.
4. Atkārtojiet iepriekš minētās darbības ar atlikušajiem kāju paliktņu ieliktniem.

