



ДОДАТКОВІ ВСТАВКИ ПІДНІЖКИ

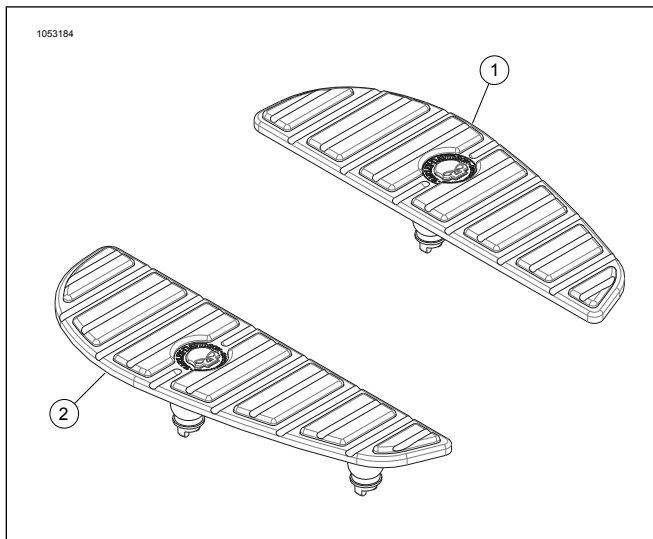
ЗАГАЛЬНА ІНФОРМАЦІЯ

Таблиця 1. Загальна інформація

Комплекти	Пропоновані інструменти	Рівень кваліфікації ^(*)	Час
50500722, 50500718, 50500729, 50500732, 50501283, 50501284, 50501396, 50501398, 50501400, 50501401	Викрутка, рідкий миючий засіб		0,75 Годин

(1) Необхідні тільки прості інструменти і методи

ВМІСТ КОМПЛЕКТУ



Малюнок 1. Вміст комплекту: Комплекти вставки підніжки (стандарт)

Таблиця 2. Вміст комплекту: Компоненти вставки для підніжки

<input checked="" type="checkbox"/>	Поз.	Опис	Part No.
<input type="checkbox"/>	1	Підніжка водія, права сторона	Не продаються окремо
<input type="checkbox"/>	2	Підніжка водія, ліва сторона	Не продаються окремо

ПРИМІТКА

Переконайтеся в наявності всього вмісту в комплекті перед встановленням або видаленням елементів з транспортного засобу.

ЗАГАЛЬНІ ВІДОМОСТІ

Номер комплекту

Моделі

Відомості щодо підбору моделей див. у роздрібному каталозі запчастин та аксесуарів або розділі "Частини та аксесуари" на веб-сайті www.harley-davidson.com (лише англійською мовою).

ВСТАНОВЛЕННЯ

Видаліть установлені вставки підніжки.

- Нанесіть рідкий миючий засіб на підніжку, вставте гумові груші наскрізь через нижню частину підніжки.
- Вставте викрутку в отвір у нижній частині груші і проштовхніть грушу через панель підніжки. Як інший варіант, використовуйте невеличку викрутку, щоб просунути грушу через панель.

Установіть нові вставки підніжки.

- Нанесіть рідкий миючий засіб на нову підставку, вставте гумові груші.

2.

ПРИМІТКА

Вставки у вигляді медальйону Ride Free повинні бути спрямовані до задньої частини мотоцикла.

Установіть вставку підніжки в її положення.

- Використовуйте плоскогубці, щоб просунути кожну гумову грушу у отвір для підніжки, поки груші не почнуть виступати через підніжку.
- Повторіть ці кроки для решти вставок підніжки.

