



INSTRUCTIONS

J06745

2019-08-21



PROTÈGE-CADRES

Tableau 1. Informations générales

Kits	Outils suggérés	Niveau de compétence ⁽¹⁾	Heure
49000168	Lunettes de sécurité, crayon, alcool isopropylique		1 heure

(1) Des outils et techniques simples suffisent

CONTENU DU KIT

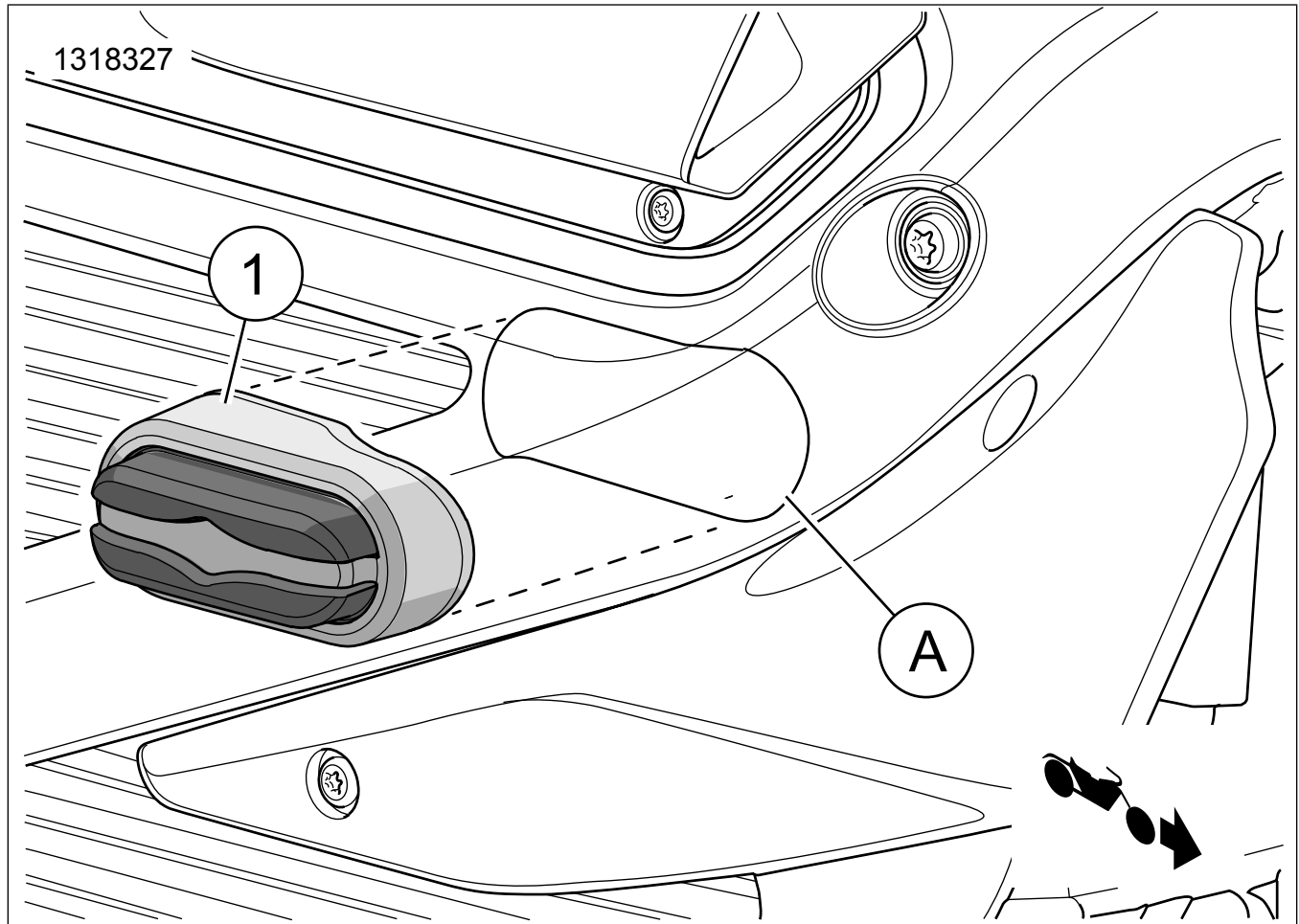


Figure 1. Contenu du kit : Composants du protège-cadre

Tableau 2. Contenu du kit : Composants du protège-cadre (côté droit illustré)

<input checked="" type="checkbox"/>	Ar-ticle	Qté	Description	No de pièce/No de référence	Remarques
<input type="checkbox"/>	1	1	Protège-cadre, droit	49000166	
<input type="checkbox"/>	2	1	Protège-cadre, gauche	49000167	
Éléments mentionnés dans le texte, mais non inclus dans le kit :					
<input type="checkbox"/>	A		Contour tracé		

REMARQUE

Vérifier que tout le contenu est présent dans le kit avant d'installer ou de supprimer des éléments du véhicule.

GÉNÉRALITÉS

Modèles

Pour plus d'informations concernant les accessoires des modèles, consultez le catalogue de vente au détail des P&A ou la section pièces et accessoires de www.harley-davidson.com (disponible en anglais uniquement).

S'assurer d'utiliser la plus récente version de la fiche d'instructions. Elle est disponible à : www.harley-davidson.com/isheets

Communiquer avec le Centre de soutien aux clients Harley-Davidson au 1-800-258-2464 (États-Unis seulement) ou au 1-414-343-4056.

Exigences d'installation

▲ AVERTISSEMENT

La sécurité du conducteur et de ses passagers dépend de l'installation correcte de ce kit. Suivez les procédures appropriées se trouvant dans le manuel d'entretien. Si vous n'avez pas les compétences nécessaires pour respecter ces procédures ou si vous n'avez pas les bons outils, demandez à un concessionnaire Harley-Davidson d'effectuer l'installation. Une mauvaise installation de ce kit peut entraîner la mort ou des blessures graves. (00333b)

Achat séparé d'apprêt pour ruban adhésif 94 3M ou de promoteur d'adhésion 111 3M.

INSTALLATION

REMARQUE

- La température ambiante lors de l'installation de la protection doit être au moins à 10 °C (50 °F). Une température de 21 °C (70 °F) ou plus est préférable.
- L'installation de la protection au-dessous de 10 °C (50 °F) empêchera vraisemblablement une bonne liaison adhésive.
- Ne pas poncer ou érafler la surface où la protection doit être installée.

1. Voir la Figure 2. Identifier les protections gauche et droit selon la lettre qui se trouve à l'intérieur de la pièce.

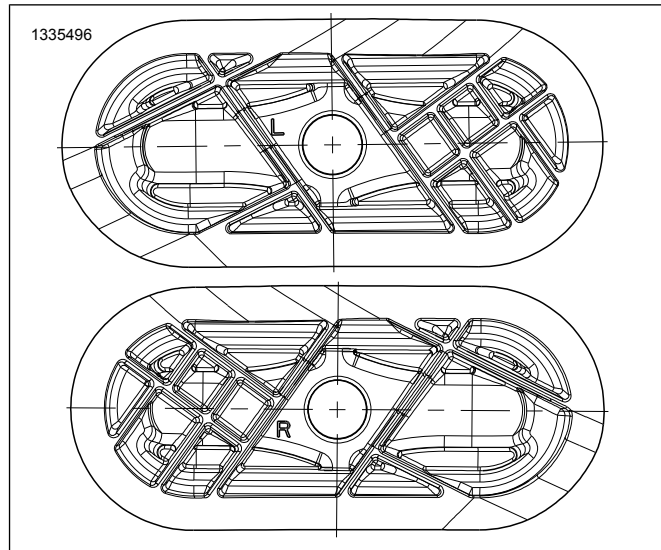


Figure 2. Marquages d'identification gauche/droite

2. Voir la Figure 3. Avec l'endos adhésif en place, repérer la protection sur le cadre afin qu'elle soit en contact sur tout son pourtour et qu'elle s'ajuste au contour du cadre.
3. Voir la Figure 1. Avec le crayon de contraste ou de la cire, tracer le contour (A) de la protection au complet sur le cadre.
 - a. Option alternative : marquer les emplacements avec du ruban masqué.
4. Nettoyer le cadre au niveau de la zone d'installation de la protection à l'aide de l'alcool isopropylique.
5. Attendre au moins 5 minutes pour que l'alcool s'évapore.
6. Obtenir l'apprêt pour ruban adhésif 94 ou le promoteur d'adhésion 111.

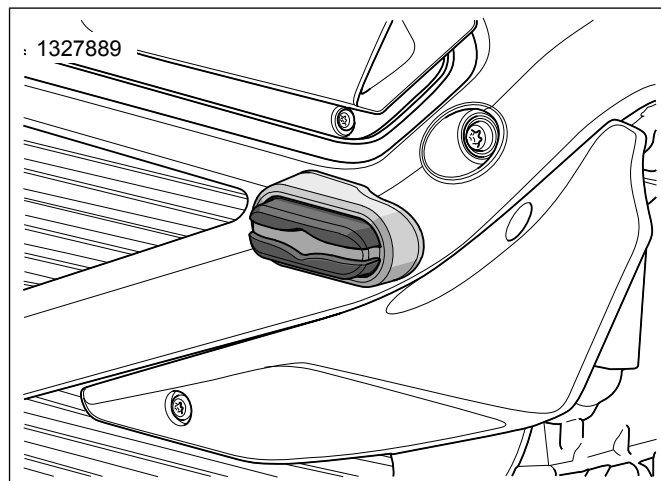


Figure 3. Protège-cadre attaché

▲ AVERTISSEMENT

Lisez bien les avertissements sur l'étiquette du Surface Primer. Le non-respect des avertissements peut entraîner la mort ou des blessures graves. (00454b)

▲ AVERTISSEMENT

L'apprêt Surface Primer contient de l'éthylbenzène et du toluène, que l'État de Californie a classés dans les produits chimiques pouvant causer le cancer et des anomalies congénitales ou autres problèmes de reproduction. (00453b)

7. Suivre attentivement les indications inscrites sur le bâton d'apprêt ou du promoteur.
8. S'assurer que la zone d'installation de la protection sur le cadre est complètement sèche et propre.
9. Utiliser le pinceau applicateur pour enduire d'apprêt ou de promoteur la zone d'installation de la protection au complet, jusqu'au contour tracé au crayon.
10. Laisser l'apprêt ou le promoteur durcir pendant au moins 5 minutes avant de passer à l'étape suivante.
11. À partir du bord et en travaillant vers le centre, décoller soigneusement l'endos adhésif de la protection.

REMARQUE

*La protection ne peut être appliquée **qu'une fois** . Si la protection est décollée, son adhérence sera réduite si elle est de nouveau appliquée sur la cadre.*

12. Aligner les coins de la protection sur les marques de crayon.
13. Fixer la protection au cadre au niveau des coins.
14. Appuyer uniformément et fermement autour du périmètre pendant 60 secondes pour sceller fermement la protection au cadre.
15. Laisser la protection durcir pendant au moins une heure avant de conduire.
16. Enlever les marques de crayon.
17. Répéter les étapes précédentes pour le côté opposé du véhicule.