



## ΜΠΡΟΣΤΙΝΟΣ ΦΥΓΑΔΙΚΟΣ ΤΡΟΧΟΣ

### ΓΕΝΙΚΑ

#### ▲ ΠΡΟΕΙΔΟΠΟΙΗΣΗ

Τοποθετείτε μόνο τροχούς και κιτ τοποθέτησης που είναι εγκεκριμένα για το μοντέλο της μοτοσικλέτας σας. Για την επαλήθευση της τοποθέτησης, επικοινωνήστε με εμπορικό αντιπρόσωπο Harley-Davidson. Η εσφαλμένη αντιστοίχιση τροχών και κιτ τοποθέτησης ή η τοποθέτηση τροχών που δεν είναι εγκεκριμένοι για το δικό σας μοντέλο μπορεί να προκαλέσει απώλεια ελέγχου, κάτι που θα μπορούσε να οδηγήσει σε θάνατο ή σοβαρό τραυματισμό. (00610c)

### Αριθμός κιτ

43300668, 43300672

### Μοντέλα

Για πληροφορίες σχετικά με την εφαρμογή του μοντέλου, δείτε τον Κατάλογο Λιανικής Πώλησης Εξαρτημάτων και Αξεσουάρ ή την ενότητα Εξαρτήματα και Αξεσουάρ στη διεύθυνση [www.harley-davidson.com](http://www.harley-davidson.com) (αγγλικά μόνο).

#### ΣΗΜΕΙΩΣΗ

Τα τάσια που παρέχονται ως αξεσουάρ δεν είναι συμβατά με αυτόν τον τροχό.

### Περιεχόμενα του Κιτ

Σε αυτό το κιτ περιλαμβάνεται μόνο προσαρμοσμένος τροχός. Δείτε Εικόνα 2 και Πίνακα 3.

### Απαιτήσεις τοποθέτησης

Για τη σωστή τοποθέτηση αυτού του κιτ απαιτείται η ξεχωριστή αγορά των ακόλουθων εξαρτημάτων που διατίθενται από εμπορικούς αντιπρόσωπους Harley-Davidson:

- Κιτ εγκατάστασης τροχού (ανατρέξτε στα Πίνακας 3 και Πίνακας 4 για να προσδιορίσετε το απαιτούμενο κιτ εγκατάστασης.)
  - Βίδες δισκόφρενου (δείτε Εικόνα 1 και Πίνακας 1 )
  - Wheel Bearing Remover and Installer (Εργαλείο αφαίρεσης και τοποθέτησης ρουλεμάν τροχού)(94134-09)
- Για τη σωστή συντήρηση και τον καθαρισμό, συνιστώνται τα ακόλουθα γνήσια αξεσουάρ μοτοσικλετών Harley-Davidson:
- Chrome Clean & Shine (Καθαριστικό και γυαλιστικό χρωμίου) (93600031 (ΗΠΑ) / 93600082 (Διεθνώς))
  - Glaze Poly Sealant (Στεγανοποιητικό Glaze Poly) (93600026 (ΗΠΑ) / 93600079 (Διεθνώς))
  - Harley® Wheel and Spoke Brush (Βούρτσα τροχών και ακτίνων Harley) (43078-99)

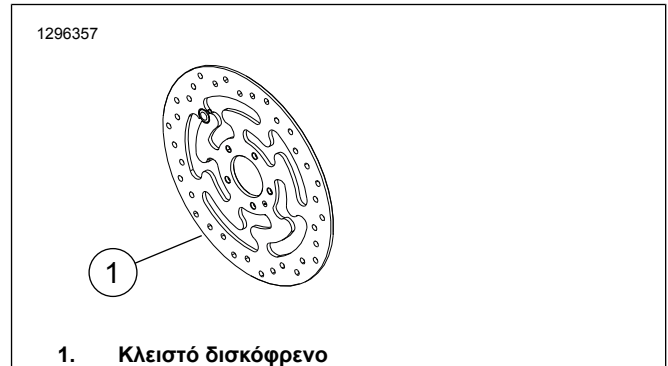
- Wheel & Tire Cleaner (Καθαριστικό τροχών και ελαστικών) (93600024 (ΗΠΑ) / 93600076 (Διεθνώς))
- Harley® Preserve Bare Aluminum Protectant (Προϊόν προστασίας και διατήρησης γυμνών αλουμινίων επιφανειών Harley) (99845-07)

#### ▲ ΠΡΟΕΙΔΟΠΟΙΗΣΗ

Η ασφάλεια του αναβάτη και του συνεπιβάτη εξαρτάται από τη σωστή τοποθέτηση αυτού του κιτ. Ακολουθήστε τις κατάλληλες διαδικασίες του εγχειριδίου σέρβις. Εάν δεν είστε σε θέση να εκτελέσετε τη διαδικασία ή εάν δεν διαθέτετε τα σωστά εργαλεία, ζητήστε από έναν εμπορικό αντιπρόσωπο Harley-Davidson να διεξαγάγει την τοποθέτηση. Η ακατάλληλη τοποθέτηση αυτού του κιτ θα μπορούσε να οδηγήσει σε θάνατο ή σοβαρό τραυματισμό. (00333b)

#### ΣΗΜΕΙΩΣΗ

Το παρόν φύλλο οδηγιών παραπέμπει σε πληροφορίες του εγχειριδίου σέρβις. Για αυτήν την τοποθέτηση, απαιτείται εγχειρίδιο σέρβις για τη μοτοσικλέτα αυτού του έτους/μοντέλου. Διατίθεται στους εμπορικούς αντιπρόσωπους Harley-Davidson.



Εικόνα 1. Στυλ μπροστινού δισκόφρενου

#### Πίνακας 1. Εφαρμογή βιδών μπροστινού δίσκου

Δισκόφρενο	Εξάρτημα (ποσότητα)	Αριθμός εξαρτήματος
Κλειστός δίσκος	Εργοστασιακές βίδες δίσκου (5)	3655A
	Κιτ βίδας χρωμίου (5)	46646-05

ΣΗΜΕΙΩΣΗ: Για τα μοντέλα που διαθέτουν διπλό μπροστινό φρένο και τα μοντέλα που διαθέτουν τροχό με επιφάνειες προσάρτησης διπλού φρένου απαιτούνται οι διπλάσιες βίδες/ροδέλες (10 συνολικά βίδες ή 2 κιτ βιδών χρωμίου, αν διατίθενται).

### ΤΟΠΟΘΕΤΗΣΗ

#### ΣΗΜΕΙΩΣΗ

Τοποθετήστε το στέλεχος βαλβίδας έλξης (40999-87) που περιλαμβάνεται στο κιτ εγκατάστασης. Απορρίψτε όλα τα άλλα στελέχη βαλβίδας.



## ΣΗΜΕΙΩΣΗ

**Μην χρησιμοποιείτε εκ νέου βίδες δισκόφρενου/ρότορα. Η εκ νέου χρήση αυτών των βιδών μπορεί να προκαλέσει απώλεια ροπής και ζημιά στα στοιχεία των φρένων. (00319c)**

1. Αφαιρέστε την υπάρχουσα διάταξη μπροστινού τροχού. Δείτε το εγχειρίδιο σέρβις.
  - a. Φυλάξτε τον άξονα, το παξιμάδι άξονα, το δισκόφρενο και τα διαχωριστικά τροχού για την τοποθέτηση του κιτ.
2. Ανατρέξτε στην ενότητα Εικόνα 2. Τοποθετήστε τη διάταξη στελέχους βαλβίδας (L) στον τροχό. Δείτε το εγχειρίδιο σέρβις.

### ΣΗΜΕΙΩΣΗ

Τοποθετήστε πρώτα το κύριο ρουλεμάν, χρησιμοποιώντας το κατάλληλο εγχειρίδιο σέρβις και το ΕΡΓΑΛΕΙΟ ΑΦΑΙΡΕΣΗΣ/ΕΓΚΑΤΑΣΤΑΣΗΣ ΡΟΥΛΕΜΑΝ ΤΡΟΧΟΥ.

Οι σφηνες ρουλεμάν που παρέχονται στο κιτ εγκατάστασης δεν απαιτούνται και μπορούν να απορριφθούν.

Η αριστερή πλευρά του τροχού έχει ενδείξεις DOT με κουκκίδες για να προσδιοριστεί η πλευρά του κύριου ρουλεμάν.

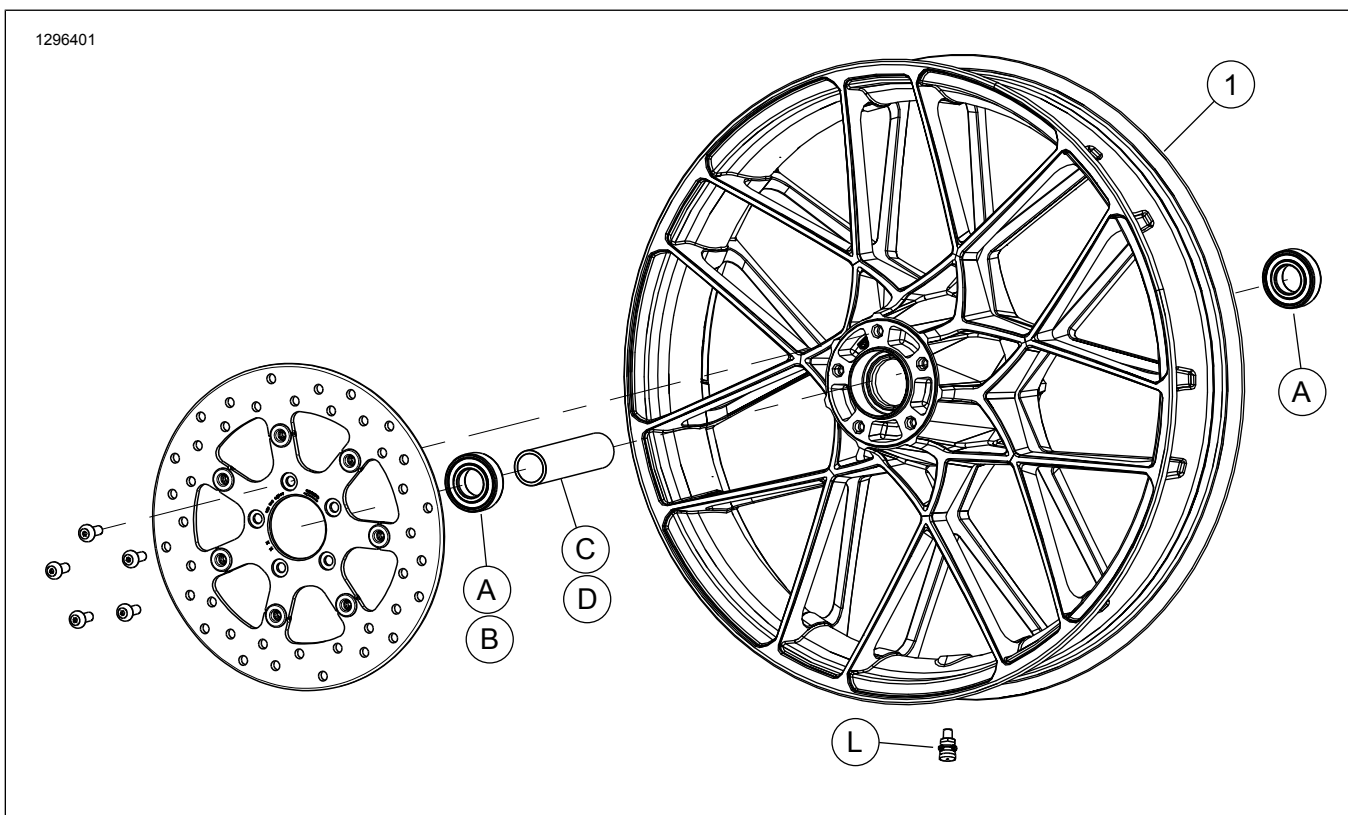
3. Συναρμολογήστε τα εξαρτήματα του κιτ εγκατάστασης τροχού και το ή τα δισκόφρενα στον τροχό, χρησιμοποιώντας τον κατάλληλο πίνακα ανταλλακτικών. Δείτε το εγχειρίδιο σέρβις.
4. Τοποθετήστε τα διαχωριστικά τροχού που αφαιρέσατε προηγουμένως. Δείτε το εγχειρίδιο σέρβις.
5. Τοποθετήστε τον μπροστινό τροχό (1), τον εργοστασιακό άξονα και το εργοστασιακό παξιμάδι άξονα. Δείτε το εγχειρίδιο σέρβις.

## ΣΥΝΤΗΡΗΣΗ ΚΑΙ ΚΑΘΑΡΙΣΜΟΣ

Οι τροχοί πρέπει να συντηρούνται τακτικά ώστε να διατηρούν την αρχική γυαλάδα και λάμψη τους.

1. Καθαρίζετε τις πολύ βρώμικες επιφάνειες των τροχών χρησιμοποιώντας το Wheel & Tire Cleaner (Καθαριστικό τροχών και ελαστικών), εφαρμόζοντάς το με τη Harley Wheel and Spoke Brush (Βούρτσα τροχών και ακτίνων Harley).
2. Καθαρίζετε σχολαστικά τον τροχό με καθαριστικό καλής ποιότητας, όπως το Wheel & Tire Cleaner (Καθαριστικό τροχών και ελαστικών).
3. Μετά τον καθαρισμό και το γυάλισμα, στεγανοποιείτε το φινιρίσμα με στεγανοποιητικό καλής ποιότητας, όπως το Glaze Poly Sealant (Στεγανοποιητικό Glaze Poly).

## ΑΝΤΑΛΛΑΚΤΙΚΑ



Εικόνα 2. Ανταλλακτικά: Μπροστινός τροχός

Πίνακας 2. Ανταλλακτικά και περιεχόμενα του κιτ τροχού

Κιτ	Στοιχείο	Περιγραφή (ποσότητα)	Αριθμός εξαρτήματος
43300668, 43300672	1	Τροχός	Δεν πωλείται χωριστά

Πίνακας 3. Κιτ τοποθέτησης ΜΠΡΟΣΤΙΝΟΥ τροχού χωρίς ABS με ρουλεμάν 25 χιλιοστών (41455-08C)

Κιτ τοποθέτησης ΜΠΡΟΣΤΙΝΟΥ τροχού χωρίς ABS με ρουλεμάν 25 χιλιοστών (41455-08C)	Εφαρμογή	Μέγεθος τροχού	ΣΤΟΙΧΕΙΟ (Ποσότητα που χρησιμοποιείται και Περιγραφή)							
			A	C	D	J	K	L	M	N
	Touring 2008, FLHRC 2009 και μεταγενέστερα (χωρίς ABS) και Trike (χωρίς ABS)	16 x 3,0 in	2	0	1	0	1	*	*	*
	Μοντέλα Touring 2009 και μεταγενέστερα (χωρίς ABS)	17 x 3,0 in	2	0	1	0	0	*	*	*
	Μοντέλα Touring 2008 και μεταγενέστερα (χωρίς ABS)	18 x 3,5 in	2	0	1	0	**	*	*	*
	Μοντέλα Dyna (εκτός FLD, FXDWG, FXDF) 2008 - 2017	19 x 2,5 in	2	1	0	**	0	*	*	0
	Μοντέλα VRSCAW, VRSCD, VRSCF, VRSCDX (χωρίς ABS) 2008 - 2017	19 x 3,0 in	2	1	0	**	0	*	*	0
	Μοντέλα Touring 2009 και μεταγενέστερα (χωρίς ABS)	19 x 3,5 in	2	0	1	0	0	*	*	*
	Μοντέλα FLTRX, FLTRXS, FLTRXSE (χωρίς ABS) 2017 και μεταγενέστερα	21 x 3,5 in	2	0	1	0	0	*	*	*
Τα κιτ τοποθέτησης έχουν σχεδιαστεί ώστε να λειτουργούν με πολλά διαφορετικά στυλ και εφαρμογές τροχών. Για να επαληθεύσετε ότι τα κιτ τροχού και τοποθέτησης έχουν σχεδιαστεί και εγκριθεί για τη μοτοσυκλέτα στην οποία τοποθετούνται, επικοινωνήστε με εμπορικό αντιπρόσωπο Harley-Davidson. ΣΗΜΕΙΩΣΕΙΣ: * Δείτε τη ΣΗΜΕΙΩΣΗ πάνω από το βήμα τοποθέτησης της βαλβίδας στην ΤΟΠΟΘΕΤΗΣΗ για να προσδιορίσετε ποιο στέλεχος βαλβίδας πρέπει να χρησιμοποιήσετε με το συγκεκριμένο κιτ. Απορρίψτε τα άλλα στελέχη βαλβίδας. ** Δείτε τις ΣΗΜΕΙΩΣΕΙΣ για το δικό σας κιτ τροχού πάνω από το βήμα συναρμολόγησης του τροχού στην ΤΟΠΟΘΕΤΗΣΗ για να προσδιορίσετε εάν χρησιμοποιείται σφήνα ρουλεμάν για το συγκεκριμένο κιτ τροχού και εφαρμογή. *** Σφήνα ρουλεμάν τοποθετημένη κάτω από το κύριο ρουλεμάν.			A	Ρουλεμάν, κανονικό (2)		9276B				
			C	Χιτώνιο άξονα		41748-08				
			D	Χιτώνιο άξονα		41900-08				
			J	Σφήνα ρουλεμάν***		41450-08				
			K	Σφήνα ρουλεμάν***		43903-08				
			L	Στέλεχος βαλβίδας, κοντό		43157-83A				
			M	Στέλεχος βαλβίδας, μακρύ		43206-01				
			N	Στέλεχος βαλβίδας, έλξης		40999-87				

Πίνακας 4. Κιτ τοποθέτησης ΕΜΠΡΟΣ τροχού ABS με ρουλεμάν 25 mm (41454-08B)

Κιτ τοποθέτησης ΕΜΠΡΟΣ τροχού ABS με ρουλεμάν 25 mm (41454-08B)	Εφαρμογή	Μέγεθος τροχού	ΣΤΟΙΧΕΙΟ (Ποσότητα που χρησιμοποιείται και Περιγραφή)								
			A	A	C	D	J	K	L	M	N
	Μοντέλα Touring 2008 και μεταγενέστερα και 2009 FLHRC και μεταγενέστερα με ABS	16 x 3,0 in	1	1	0	1	0	1	*	*	0
	Μοντέλα Touring 2009 και μεταγενέστερα με ABS	17 x 3,0 in	1	1	0	1	0	0	*	*	*
	Μοντέλα Touring 2008 και μεταγενέστερα με ABS	18 x 3,5 in	1	1	0	1	**	**	*	*	*
	Μοντέλα Dyna με ABS των ετών 2012-2017 (εκτός των FLD, FXDWG και FXDF)	19 x 2,5 in	1	1	1	0	**	**	*	*	0
	Μοντέλα VRSCAW, VRSCD, VRSCF και VRSCDX με ABS των ετών 2008-2017	19 x 3,0 in	1	1	1	0	**	**	*	*	0
	Μοντέλα Touring 2009 και μεταγενέστερα με ABS	19 x 3,5 in	1	1	0	1	0	0	*	*	*
	Μοντέλα FLTRX, FLTRXS, FLTRXSE 2017 και μεταγενέστερα με ABS	21 x 3,5 in	1	1	0	1	0	0	*	*	*
Τα κιτ τοποθέτησης έχουν σχεδιαστεί ώστε να λειτουργούν με πολλά διαφορετικά στυλ και εφαρμογές τροχών. Για να επαληθεύσετε ότι τα κιτ τροχού και τοποθέτησης έχουν σχεδιαστεί και εγκριθεί για τη μοτοσυκλέτα στην οποία τοποθετούνται, επικοινωνήστε με εμπορικό αντιπρόσωπο Harley-Davidson. ΣΗΜΕΙΩΣΕΙΣ: * Δείτε τη ΣΗΜΕΙΩΣΗ πάνω από το βήμα τοποθέτησης της βαλβίδας στην ΤΟΠΟΘΕΤΗΣΗ για να προσδιορίσετε ποιο στέλεχος βαλβίδας πρέπει να χρησιμοποιήσετε με το συγκεκριμένο κιτ. Απορρίψτε τα άλλα στελέχη βαλβίδας. ** Δείτε τις ΣΗΜΕΙΩΣΕΙΣ για το δικό σας κιτ τροχού πάνω από το βήμα συναρμολόγησης του τροχού στην ΤΟΠΟΘΕΤΗΣΗ για να προσδιορίσετε ποια σφήνα ρουλεμάν χρησιμοποιείται για το συγκεκριμένο κιτ τροχού και εφαρμογή. *** Η κόκκινη πλευρά του ρουλεμάν πρέπει να τοποθετηθεί στραμμένη προς τον τροχό. Το ρουλεμάν ABS είναι κύριο. *** Σφήνα ρουλεμάν τοποθετημένη κάτω από το κύριο ρουλεμάν.			A	Ρουλεμάν, κανονικό		9276B					
			A	Ρουλεμάν, ABS***		9252A					
			C	Χιτώνιο άξονα		41748-08					
			D	Χιτώνιο άξονα		41900-08					
			J	Σφήνα ρουλεμάν****		41450-08					
			K	Σφήνα ρουλεμάν****		43903-08					
			L	Στέλεχος βαλβίδας, κοντό		43157-83A					
			M	Στέλεχος βαλβίδας, μακρύ		43206-01					
			N	Στέλεχος βαλβίδας, έλξης		40999-87					