



FUGITIVE ELSŐ KERÉK

ÁLTALÁNOS TUDNIVALÓK

▲ FIGYELEM

Csak az adott modellhez való kerekeket és készleteket szerelje be a motorkerékpárra. A szerelés ellenőrzéséhez vigye el a motorkerékpárt egy Harley-Davidson-márkakereskedésbe. A nem illeszkedő kerekek és készletek vagy az adott modellhez nem jóváhagyott kerekek miatt a motoros elveszítheti uralmát a jármű fölött, ami súlyos, akár végzetes személyi sérüléshez is vezethet. (00610c)

Készlet száma

43300668, 43300672

Modellek

A felszereléssel kapcsolatos tájékoztatásért lásd a P&A kiskereskedelmi katalógust vagy a www.harley-davidson.com Parts and Accessories (Alkatrészek és tartozékok) részét (amely kizárólag angol nyelven áll rendelkezésre).

MEGJEGYZÉS

A tartozék kerékgapsapkák ezzel a kerékkal nem kompatibilisek.

A készlet tartalma

A készlet csak egyedi kereket tartalmaz. Lásd: Ábra 2 és Táblázat 2.

Szerelési követelmények

A készlet megfelelő felszereléséhez az alábbi alkatrészek megvásárlására is szükség van, amelyek a Harley-Davidson-márkakereskedőtől beszerezhetők:

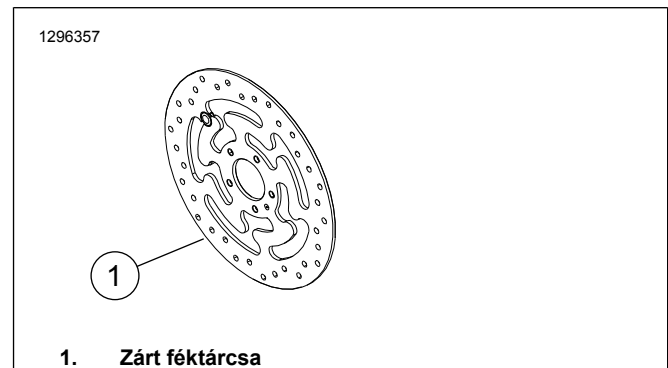
- Kerék szerelő készlet (a megfelelő készlet kiválasztásához lásd: Táblázat 3 és Táblázat 4).
- Féktárcsához való csavarok (lásd: Ábra 1 és Táblázat 1)
- Kerékcspágyat ki- és beszerelő szerszám (94134-09)
- A megfelelő karbantartáshoz és tisztításhoz az alábbi Harley-Davidson eredeti motortartozékok használata javasolt:
- Chrome Clean & Shine (93600031 (USA) / 93600082 (nemzetközi)) krómápoló
- Glaze Poly Sealant (93600026 (USA) / 93600079 (nemzetközi)) védőpaszta
- Harley® kerék- és küllőtisztító kefe (43078-99)
- Wheel & Tire Cleaner (93600024 (USA) / 93600076 (nemzetközi)) kerék- és gumibroncs-tisztítószer
- Harley® Preserve Bare Aluminum Protectant (99845-07) csupasz alumíniumhoz való védőpaszta

▲ FIGYELEM

A motoros és az utas biztonsága a készlet megfelelő beszerelésétől függ. Alkalmazza a szervizkézikönyvben ismertetett megfelelő eljárást. Ha nem áll módjában elvégezni az eljárást, vagy ha nem rendelkezik a megfelelő szerszámokkal, akkor a beszerelést végeztesse el Harley-Davidson-márkakereskedésben. A készlet nem megfelelő módon való beszerelése súlyos, akár végzetes személyi sérülést is okozhat. (00333b)

MEGJEGYZÉS

Ez az útmutatólap a szervizkézikönyv információin alapul. A szereléshez az adott évjáratú motorkerékpár-modell szervizkézikönyve is szükséges. Ez Harley-Davidson-márkakereskedésekben szerezhető be.



1. Zárt féktárcsa

Ábra 1. Első féktárcsára jellemző stílus

Táblázat 1. Első féktárcsa kötőelemeinek szerelési változata

Féktárcsa	Hardver (mennyiség)	Cikkszám
Zárt tárcsa	Gyári féktárcsacsavar (5)	3655A
	Krómozott csavar készlet (5)	46646-05

MEGJEGYZÉS: A két első féktárcsával szerelt modellekhez a dupla féktárcsarögzítési felület miatt kétszer annyi csavar/alátét szükséges (összesen 10 csavar vagy 2 krómozott csavar-készlet, ha elérhető).

FELSZERELÉS

MEGJEGYZÉS

Szerelje be az áthúzható szelepszárat (40999-87) a szerelőkészletből. A többi szelepszárat selejtezze.

ÉRTESELTETÉS

Ne használja fel újra a féktárcsacsavarokat. A csavarok újra felhasználva már nem biztosítanak kellő rögzítést, és a fékalkatrészek károsodását okozhatják. (00319c)

1. Szerelje ki a meglévő elsőkerékegységet. Lásd a szervizkézikönyvet.
 - a. Tartsa meg a tengelyt, a tengelyanyát, a féktárcsát és a keréktávtartókat a készlet beszereléséhez.
2. Lásd: Ábra 2. Szerelje fel a kerékre a szelepszáregységet (L). Lásd a szervizkézikönyvet.

MEGJEGYZÉS

Szerelje be először az elsődleges csapágyat a megfelelő szervizkézikönyv alapján a KERÉKCSAPÁGY KI- ÉS BESZERELŐ SZERSZÁMMAL.

A szerelőkészletekben található csapágyalátétekre nincs szükség, azok selejtezhetők.

A kerék bal oldalán PONTOZOTT jelzés mutatja az elsődleges csapágy felőli oldalt.

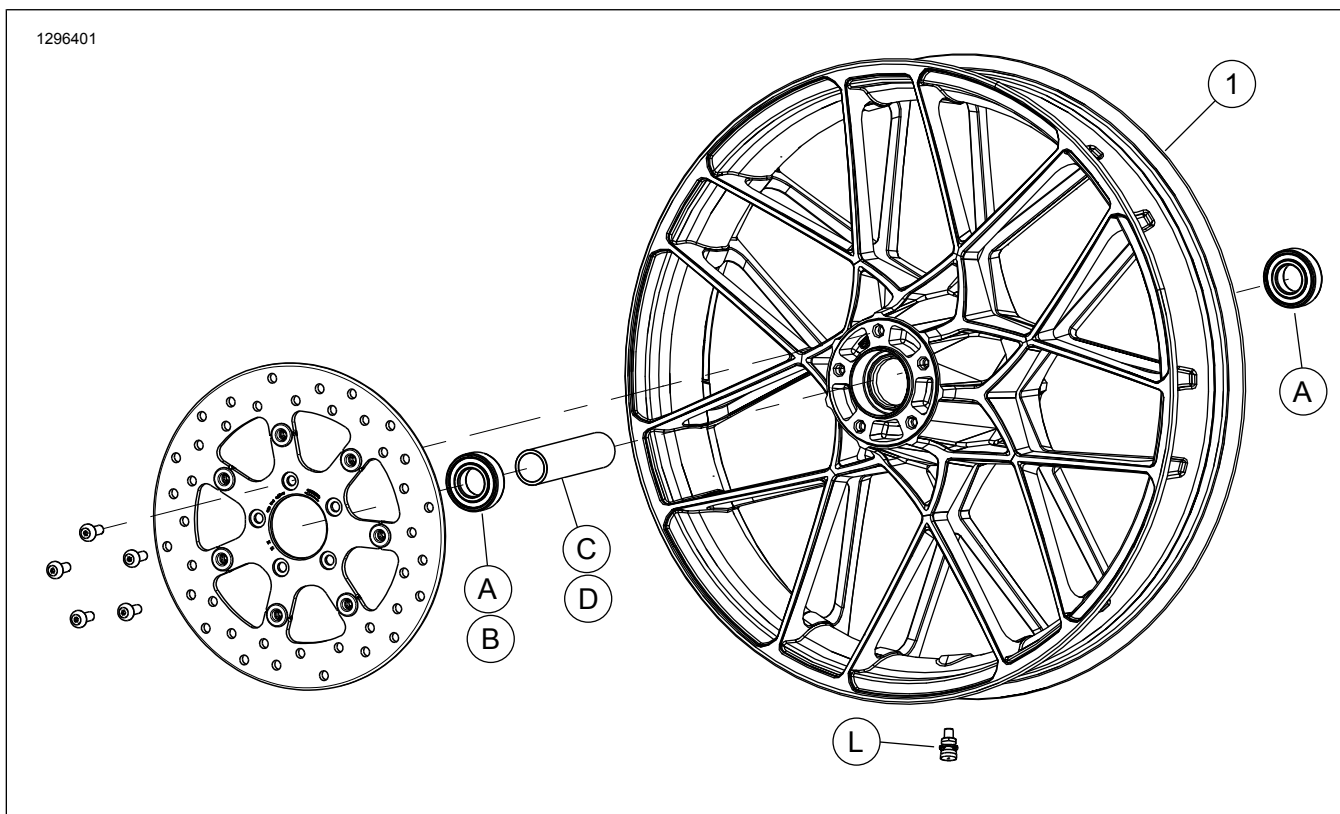
3. Szerelje fel a kerékszerelő készlet elemeit és a féktárcsa(ka)t a kerékre a szervizelhető alkatrészek megfelelő táblázata alapján. Lásd a szervizkézikönyvet.

KARBANTARTÁS ÉS TISZTÍTÁS

A kerekek rendszeres karbantartást igényelnek, így megmarad az eredeti fényük és csillogásuk.

1. Az erősen szennyezett kerékfelületeket tisztítsa meg Harley kerék- és küllőtisztító kefével felhordott Wheel & Tire Cleaner tisztítószerrel.
2. Törölje alaposan tisztára a kereket jó minőségű tisztítószerrel, amilyen például a Harley Wheel & Tire Cleaner.
3. A tisztítás és fényesítés után alakítson ki a felületen védőréteget jó minőségű védőpasztával, amilyen például a Glaze Poly Sealant.

SZERVIZELHETŐ ALKATRÉSZEK



Ábra 2. Szervizelhető alkatrészek: Első kerék

Táblázat 2. Szervizelhető alkatrészek és a kerékkészlet tartalma

Készlet	Tétel	Leírás (mennyiség)	Cikkszám
43300668, 43300672	1	Kerék	Külön nem kapható

Táblázat 3. ABS nélküli ELSŐKERÉK szerelő készlet 25 mm-es csapágyhoz (41455-08C)

ABS nélküli ELSŐKERÉK szerelő készlet 25 mm-es csapágyhoz (41455-08C)		TÉTEL (felhasznált mennyiség és leírás)								
Illesztés	Kerékméret	A	C	D	J	K	L	M	N	
2008-as Touring; 2009-es és újabb FLHRC (ABS-rendszer nélkül) és Trike (ABS-rendszer nélkül)	16 x 3,0 in	2	0	1	0	1	*	*	*	
2009-es és újabb Touring (ABS-rendszer nélkül)	17 x 3,0 in	2	0	1	0	0	*	*	*	
2008-es és újabb Touring (ABS-rendszer nélkül)	18 x 3,5 in	2	0	1	0	**	*	*	*	
2008 - 2017 közötti Dyna (kivéve: FLD, FXDWG, FXDF)	19 x 2,5 in	2	1	0	**	0	*	*	0	
2008 - 2017 közötti VRSCAW, VRSCD, VRSCF, VRSCDX (ABS nélkül)	19 x 3,0 in	2	1	0	**	0	*	*	0	
2009-es és újabb Touring (ABS-rendszer nélkül)	19 x 3,5 in	2	0	1	0	0	*	*	*	
2017-es és újabb FLTRX, FLTRXS, FLTRXSE, (ABS nélkül)	21 x 3,5 in	2	0	1	0	0	*	*	*	
A szerelőkészletek számos különféle stílusú kerékhez és szerelési módhoz illeszkednek. A Harley-Davidson-márkakereskedő meg tudja nézni, hogy a kerék és a szerelőkészletek gyárilag jóváhagyva felszerelhetők-e az adott motorkerékpárra. MEGJEGYZÉSEK: * A BESZERELÉS fenti szelepszereleési lépésének MEGJEGYZÉS részében ellenőrizhető, hogy melyik szelepszár való az adott készlethez. A többi szelepszárát selejtezze. ** A BESZERELÉS fenti MEGJEGYZÉSEK részében ellenőrizhető, hogy kell-e csapágyalátétet használni az adott kerékkészlethez és szerelési változathoz. *** A csapágyalátétet az elsődleges csapágy alá kell szerelni.		A	Csapágy, normál (2)		9276B					
		C	Tengelypersely		41748-08					
		D	Tengelypersely		41900-08					
		J	Csapágyalátét***		41450-08					
		K	Csapágyalátét***		43903-08					
		L	Szelepszár, rövid		43157-83A					
		M	Szelepszár, hosszú		43206-01					
N	Szelepszár, áthúzóható		40999-87							

Táblázat 4. ABS-es első kereket szerelő készlet 25 mm-es csapágyhoz (41454-08B)

ABS-es első kereket szerelő készlet 25 mm-es csapágyhoz (41454-08B)		TÉTEL (felhasznált mennyiség és leírás)								
Illesztés	Kerékméret	A	B	C	D	J	K	L	M	N
2008-as Touring, valamint 2009-es és újabb FLHRC ABS-rendszerrel	16 x 3,0 in	1	1	0	1	0	1	*	*	0
2009-es és újabb Touring ABS-rendszerrel	17 x 3,0 in	1	1	0	1	0	0	*	*	*
2008-es és újabb Touring ABS-rendszerrel	18 x 3,5 in	1	1	0	1	**	**	*	*	*
2012 és 2017 közötti Dyna, ABS rendszerrel (kivéve: FLD, FXDWG és FXDF)	19 x 2,5 in	1	1	1	0	**	**	*	*	0
2008 és 2017 közötti VRSCAW, VRSCD, VRSCF és VRSCDX, ABS-rendszerrel	19 x 3,0 in	1	1	1	0	**	**	*	*	0
2009-es és újabb Touring ABS-rendszerrel	19 x 3,5 in	1	1	0	1	0	0	*	*	*
2017-es és újabb FLTRX, FLTRXS, FLTRXSE, ABS-szel	21 x 3,5 in	1	1	0	1	0	0	*	*	*
A szerelőkészletek számos különféle stílusú kerékhez és szerelési módhoz illeszkednek. A Harley-Davidson-márkakereskedő meg tudja nézni, hogy a kerék és a szerelőkészletek gyárilag jóváhagyva felszerelhetők-e az adott motorkerékpárra. MEGJEGYZÉSEK: * A BESZERELÉS fenti szelepszereleési lépésének MEGJEGYZÉS részében ellenőrizhető, hogy melyik szelepszár való az adott készlethez. A többi szelepszárát selejtezze. ** A BESZERELÉS fenti MEGJEGYZÉSEK részében ellenőrizhető, hogy melyik csapágyalátétet kell használni az adott kerékkészlethez és szerelési változathoz. *** A csapágy piros oldala nézzen beszereléskor a kerék felé. Az ABS felőli csapágy az elsődleges. **** A csapágyalátétet az elsődleges csapágy alá kell szerelni.		A	Csapágy, normál		9276B					
		B	Csapágy, ABS***		9252A					
		C	Tengelypersely		41748-08					
		D	Tengelypersely		41900-08					
		J	Csapágyalátét****		41450-08					
		K	Csapágyalátét****		43903-08					
		L	Szelepszár, rövid		43157-83A					
M	Szelepszár, hosszú		43206-01							
N	Szelepszár, áthúzóható		40999-87							