



RUOTA ANTERIORE FUGITIVE

GENERALE

⚠ AVVERTENZA

Installare solo le ruote e i kit di installazione approvati per il proprio modello di motocicletta. Rivolgersi a un concessionario Harley-Davidson per verificare l'abbinamento. Un abbinamento errato delle ruote e dei kit di installazione o l'installazione di ruote non approvate per il proprio modello di motocicletta può far perdere il controllo del mezzo, con pericolo di riportare lesioni gravi o mortali. (00610c)

Numero kit

43300668, 43300672

Modelli

Per informazioni sugli abbinamenti dei modelli, vedere il catalogo di vendita al dettaglio delle parti e accessori o la sezione Parts and Accessories (Parti e accessori) del sito Web www.harley-davidson.com (solo in inglese).

NOTA

I coprimozzo complementari non sono compatibili con questa ruota.

Contenuto del kit

Questo kit comprende solo la ruota personalizzata. Vedere Figura 2 e Tabella 2.

Requisiti di installazione

L'installazione corretta di questo kit richiede l'acquisto separato delle seguenti parti disponibili presso i concessionari Harley-Davidson:

- Kit di installazione delle ruote (vedere Tabella 3 e Tabella 4 per individuare il kit di installazione richiesto)
- Viti del disco del freno (vedere Figura 1 e Tabella 1)
- Estrattore e inseritore dei cuscinetti della ruota (94134-09)
Si raccomanda l'uso dei seguenti accessori Harley-Davidson Genuine Motor per una manutenzione e pulizia corretta:
 - Chrome Clean & Shine (93600031 (USA)/93600082 (internazionale))
 - Glaze Poly Sealant (93600026 (USA)/93600079 (internazionale))
 - Spazzola per ruote e raggi Harley® (43078-99)
 - Wheel & Tire Cleaner (93600024 (USA)/93600076 (internazionale))
 - Harley® Preserve Bare Aluminum Protectant (99845-07)

⚠ AVVERTENZA

La sicurezza del pilota e del passeggero dipende dalla corretta installazione di questo kit. Attenersi alle procedure appropriate illustrate nel manuale di manutenzione. Se non si è in grado di eseguire la procedura o non si dispone degli attrezzi adeguati, rivolgersi a un concessionario Harley-Davidson per l'installazione. Un'installazione non corretta di questo kit può causare lesioni gravi o mortali. (00333b)

NOTA

Questo foglio di istruzioni fa riferimento alle informazioni contenute nel manuale di manutenzione. Per questa installazione è richiesto l'uso del manuale di manutenzione della motocicletta di quest'anno/modello. Ne è disponibile uno presso i concessionari Harley-Davidson.

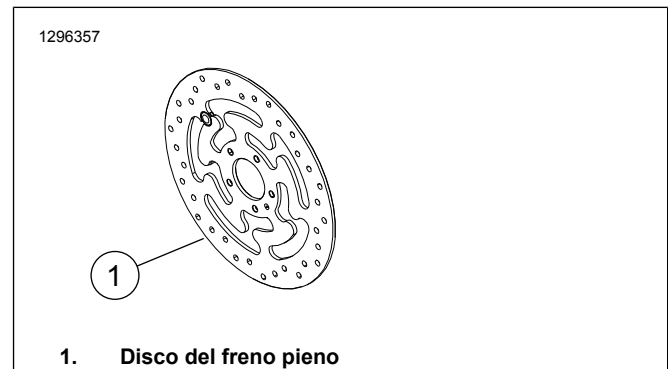


Figura 1. Stile del disco del freno anteriore

Tabella 1. Bulloneria disco freno anteriore

Disco del freno	Bulloneria (quantità)	Numero codice
Disco pieno	Vite del disco del freno di serie (5)	3655A
	kit vite cromata (5)	46646-05

NOTA: i modelli dotati di doppio disco anteriore e quelli dotati di ruota con doppia superficie di montaggio dei freni richiedono il doppio di viti/rondelle (10 viti in totale o 2 kit di viti cromate se disponibili).

INSTALLAZIONE

NOTA

Installare lo stelo a estrazione della valvola (40999-87) incluso nel kit di installazione. Eliminare tutti gli altri steli delle valvole.

NOTA

Non riutilizzare le viti dei dischi/rotori dei freni. Il riutilizzo di queste viti può ridurre la coppia di serraggio e danneggiare i componenti dei freni. (00319c)



1. Rimuovere il gruppo della ruota anteriore esistente. Vedere il manuale di manutenzione.
 - a. Mettere da parte l'asse, il dado dell'asse, il disco del freno e i distanziali della ruota per l'installazione del kit.
2. Vedere Figura 2 Installare il gruppo dello stelo della valvola (L) sulla ruota. Vedere il manuale di manutenzione.

NOTA

Installare prima il cuscinetto del lato principale, utilizzando il manuale di manutenzione e l'ESTRATTORE/INSERITORE DEI CUSCINETTI DELLA RUOTA appropriati.

Gli spessori del cuscinetto forniti nel kit di installazione non sono necessari e possono perciò essere eliminati.

Il lato sinistro della ruota è contrassegnato per identificare il lato del cuscinetto primario.

3. Montare i componenti del kit di installazione della ruota e il disco/dischi del freno sulla ruota. Usare la corretta tabella delle parti di ricambio. Vedere il manuale di manutenzione.

MANUTENZIONE E PULIZIA

Per preservare la lucentezza e lo splendore originali delle ruote, si consiglia di sottoporle a manutenzione con regolarità.

1. Pulire le superfici molto sporche della ruota con Wheel & Tire Cleaner, applicandolo con una spazzola per ruote e raggi Harley.
2. Pulire accuratamente la ruota con un apposito detergente di buona qualità, come il detergente per ruote e pneumatici Harley Wheel & Tire Cleaner.
3. Dopo la pulizia e lucidatura, sigillare le finiture con un fissatore di buona qualità come Glaze Poly Sealant.

PARTI DI RICAMBIO

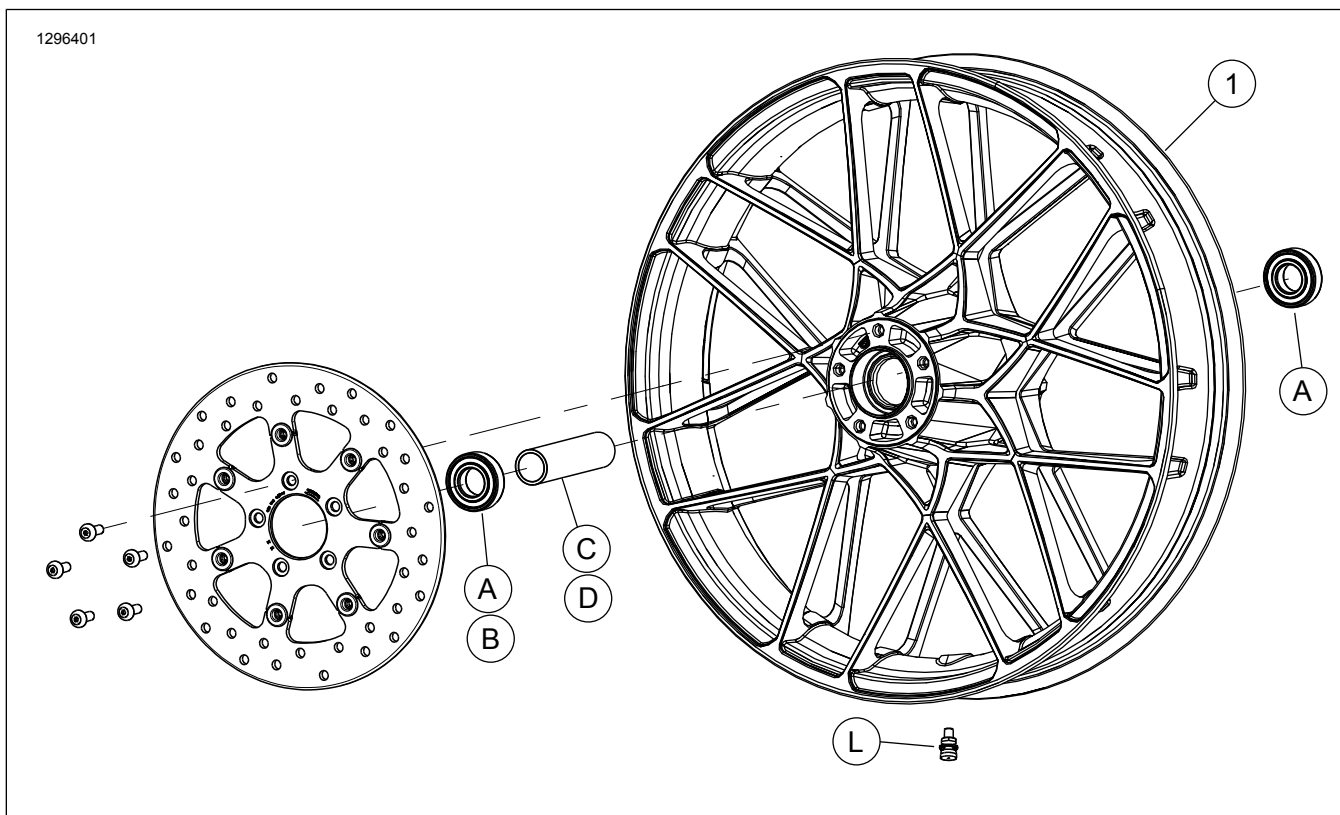


Figura 2. Parti di ricambio: Ruota anteriore

Tabella 2. Parti di ricambio e contenuto del kit delle ruote

Kit	Articolo	Descrizione (quantità)	Numero codice
43300668, 43300672	1	Ruota	Parte non venduta separatamente

Tabella 3. Kit di installazione ruota senza ABS ANTERIORE cuscinetto da 25 mm (41455-08C)

Kit di installazione ruota senza ABS ANTERIORE cuscinetto da 25 mm (41455-08C)		ELEMENTO (quantità usata e descrizione)							
Abbinamento	Misura delle ruote	A	C	D	J	K	L	M	N
Touring del 2008; FLHRC (senza ABS) del 2009 e anni successivi e Trike (senza ABS)	16 x 3,0 pollici	2	0	1	0	1	*	*	*
Touring 2009 ed anni successivi (non dotati di ABS)	17 x 3,0 in	2	0	1	0	0	*	*	*
Touring 2008 e anni successivi (senza ABS)	18 x 3,5 in	2	0	1	0	**	*	*	*
2008 - 2017 Dyna (tranne FLD, FXDWG, FXDF)	19 x 2,5 in	2	1	0	**	0	*	*	0
2008 - 2017 VRSCAW, VRSCD, VRSCF, VRSCDX (senza ABS)	19 x 3,0 in	2	1	0	**	0	*	*	0
Touring 2009 ed anni successivi (non dotati di ABS)	19 x 3,5 in	2	0	1	0	0	*	*	*
2017 e versioni successive FLTRX, FLTRXS, FLTRXSE (senza ABS)	21 x 3,5 in	2	0	1	0	0	*	*	*
I kit di installazione sono progettati per funzionare bene con diversi tipi e abbinamenti di ruote. Rivolgersi a un concessionario Harley-Davidson per verificare che sia le ruote sia i kit di installazione siano progettati e approvati per il modello di motocicletta su cui si desidera installarli. NOTE: * Vedere la <i>NOTA</i> che precede la descrizione dell'installazione delle valvole nella sezione <i>INSTALLAZIONE</i> per individuare lo stelo della valvola da usare per il kit di cui si dispone. Eliminare gli altri steli delle valvole. ** Vedere le <i>NOTE</i> relative al kit della ruota di cui si dispone, che precedono la descrizione dell'installazione della ruota nella sezione <i>INSTALLAZIONE</i> , per sapere se occorre usare uno spessore del cuscinetto con il proprio kit e la ruota. *** Spessore montato sotto il cuscinetto lato albero primario.		A	Cuscinetto, normale (2)				9276B		
		C	Manicotto asse				41748-08		
		D	Manicotto asse				41900-08		
		J	Spessore del cuscinetto***				41450-08		
		K	Spessore del cuscinetto***				43903-08		
		L	Stelo della valvola, corto				43157-83A		
		M	Stelo della valvola, lungo				43206-01		
N	Stelo della valvola, a estrazione				40999-87				

Tabella 4. Kit di installazione ruota ANTERIORE con ABS e cuscinetti da 25 mm (41454-08B)

Kit di installazione ruota ANTERIORE con ABS e cuscinetti da 25 mm (41454-08B)		ELEMENTO (quantità usata e descrizione)								
Abbinamento	Misura delle ruote	A	B	C	D	J	K	L	M	N
Touring 2008 e FLHRC 2009 ed anni successivi con ABS	16 x 3,0 pollici	1	1	0	1	0	1	*	*	0
Touring 2009 e anni successivi con ABS	17 x 3,0 in	1	1	0	1	0	0	*	*	*
Touring 2008 ed anni successivi con ABS	18 x 3,5 in	1	1	0	1	**	**	*	*	*
Dyna 2012 - 2017 con ABS (tranne FLD, FXDWG e FXDF)	19 x 2,5 in	1	1	1	0	**	**	*	*	0
VRSCAW, VRSCD, VRSCF e VRSCDX 2008 - 2017 con ABS	19 x 3,0 in	1	1	1	0	**	**	*	*	0
Touring 2009 e anni successivi con ABS	19 x 3,5 in	1	1	0	1	0	0	*	*	*
2017 e versioni successive FLTRX, FLTRXS, FLTRXSE con ABS	21 x 3,5 in	1	1	0	1	0	0	*	*	*
I kit di installazione sono progettati per funzionare bene con diversi tipi e abbinamenti di ruote. Rivolgersi a un concessionario Harley-Davidson per verificare che sia le ruote sia i kit di installazione siano progettati e approvati per il modello di motocicletta su cui si desidera installarli. NOTE: * Vedere la <i>NOTA</i> che precede la descrizione dell'installazione delle valvole nella sezione <i>INSTALLAZIONE</i> per individuare lo stelo della valvola da usare per il kit di cui si dispone. Eliminare gli altri steli delle valvole. ** Vedere le <i>NOTE</i> relative al kit della ruota di cui si dispone, che precedono la descrizione dell'installazione della ruota nella sezione <i>INSTALLAZIONE</i> , per sapere quale spessore del cuscinetto occorre usare con il proprio kit e la ruota. *** Installare il cuscinetto in modo che il lato rosso sia rivolto verso la ruota. Il cuscinetto lato ABS è il cuscinetto del lato dell'albero primario. **** Spessore montato sotto il cuscinetto del lato dell'albero primario.		A	Cuscinetto, normale				9276B			
		B	Cuscinetto, ABS***				9252A			
		C	Manicotto asse				41748-08			
		D	Manicotto asse				41900-08			
		J	Spessore del cuscinetto****				41450-08			
		K	Spessore del cuscinetto****				43903-08			
		L	Stelo della valvola, corto				43157-83A			
M	Stelo della valvola, lungo				43206-01					
N	Stelo della valvola, a estrazione				40999-87					