



インストラクション

J06780

2019-08-21



フロントフジティブホイール

概略

▲警告

お持ちのモデルの車両に許可されたホイールとインストールキットのみを取り付けてください。適合性を確認するには、ハーレーダビッドソンジャパン正規販売網店にお問い合わせください。ホイールおよびインストールキットが合わないか、お持ちのモデルに許可されていないホイールを取り付けると、コントロールが失われる場合があります、死亡したり重傷を負うおそれがあります。(00610c)

キット番号

43300668、43300672

適合モデル

モデルの適合性については、純正P&Aカタログまたはwww.harley-davidson.com内のパーツ&アクセサリページ(英語版のみ)をご覧ください。

注記

アクセサリハブキャップはこのホイールには使用できません。

キット内容:

このキットにはカスタムホイールのみ付属します。「図2」および「表2」を参照してください。

取り付け要件

このキットを正しく取り付けるには、ハーレーダビッドソンジャパン正規販売網店で販売されている次のパーツを別途購入する必要があります。

- ・ホイール取り付けキット(必要な取り付けキットの確認は表3と表4を参照。)
- ・ブレーキディスクスクリュー(図1と表1を参照してください)
- ・Wheel Bearing Remover and Installer (ホイールベアリングリムーバー/インストーラー) (94134-09)
正しくメンテナンスおよびクリーニングを行うには、次のハーレーダビッドソン純正モーターアクセサリを使用することが推奨されます。
- ・ChromeClean&Shine(クロムクリーン&シャイン) (93600031(米国)/93600082(米国以外))
- ・Glaze Poly Sealant (グレイズポリッシュシーラント) (93600026(米国)/93600079(米国以外))
- ・Harley®ホイールとスポークブラシ(43078-99)
- ・Wheel&TireCleaner(ホイール&タイヤクリーナー) (93600024(米国)および93600076(米国以外))
- ・Harley® Preserve Bare Aluminum Protectant (ハーレーブリザーベアルミ保護剤) (99845-07)

▲警告

ライダーおよびパッセンジャーの安全を守るため、キットは正しく装着してください。サービスマニュアルを参照しながら、適切な手順に従ってください。自分で作業を行うことが難しい場合、または適切な工具を持っていない場合は、最寄りのハーレーダビッドソン正規販売網店に取り付けを依頼してください。本キットを正しく取り付けないと死亡したり重傷を負うおそれがあります。(00333b)

注記

この取り扱い説明書はサービスマニュアルの記載情報を参照しています。このキットを取り付けるには、該当する年式/モデルのサービスマニュアルが必要です。ハーレーダビッドソンジャパン正規販売網店で入手できます。

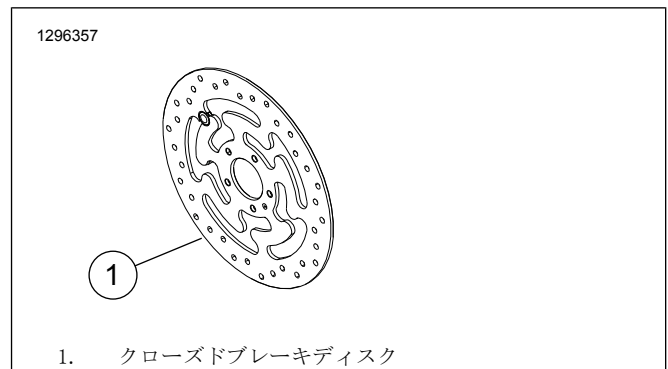


図1. フロントブレーキディスクのスタイル

表1. フロントディスク金具適合

ブレーキディスク	ハードウェア(数量)	部品番号
クローズドディスク	標準のディスクスクリュー(5)	3655A
	クロムスクリューキット(5)	46646-05
注意:デュアルフロントブレーキ装着モデル、およびデュアルブレーキ装着面付きホイール装着モデルでは、スクリュー/ワッシャーが2倍必要です(合計スクリュー数10またはクロムスクリューキット2つ)		

取り付け

注記

インストールキットに同梱のブルスルーバルブシステム(40999-87)を取り付けます。その他の全てのバルブシステムは廃棄してください。

注記

ブレーキディスク/ロータースクリューは再使用しないでください。再使用するとトルクが失われブレーキ構成部品が破損するおそれがあります。(00319c)

1. 既存のフロントホイールアッセンブリーを取り外します。サービスマニュアルを参照してください。
 - a. アクスル、アクスルナット、ブレーキディスク、ホイールスペーサーはキット取り付け用に保管します。
2. 「図2」を参照。バルブステムアッセンブリー(L)をホイールに取り付けます。サービスマニュアルを参照してください。

注記

該当するサービスマニュアルおよびWHEEL BEARING REMOVER/INSTALLER (ホイールベアリングリムーバー/インスローラー)を使ってプライマリーベアリングを先に取り付けます。

取り付けキットに付属するベアリングシムは必要ないため、廃棄してもかまいません。

ホイールの左側には、ドットマークが付いていて、プライマリーベアリング側であることを示しています。

3. 該当する交換用パーツ表を使って、ホイール取り付けキットのコンポーネントとブレーキディスクをホイールに組み立てます。サービスマニュアルを参照してください。

メンテナンスおよびクリーニング

パーツは、初期の輝きと艶を保つために、定期的にメンテナンスをする必要があります。

1. ひどく汚れたホイールは、Harley Wheel and Spoke Brush (ハーレーホイールアンドスポークブラシ)にWheel & Tire Cleaner (ホイールタイヤクリーナー)をつけてきれいにします。
2. Harley Wheel & Tire Cleanerなどの良質のクリーナーでホイールの汚れを完全に取除きます。
3. 汚れを取り、磨いたら、Glaze Poly Sealantなどの良質のシーラーで仕上げ面を守ります。

交換用パーツ

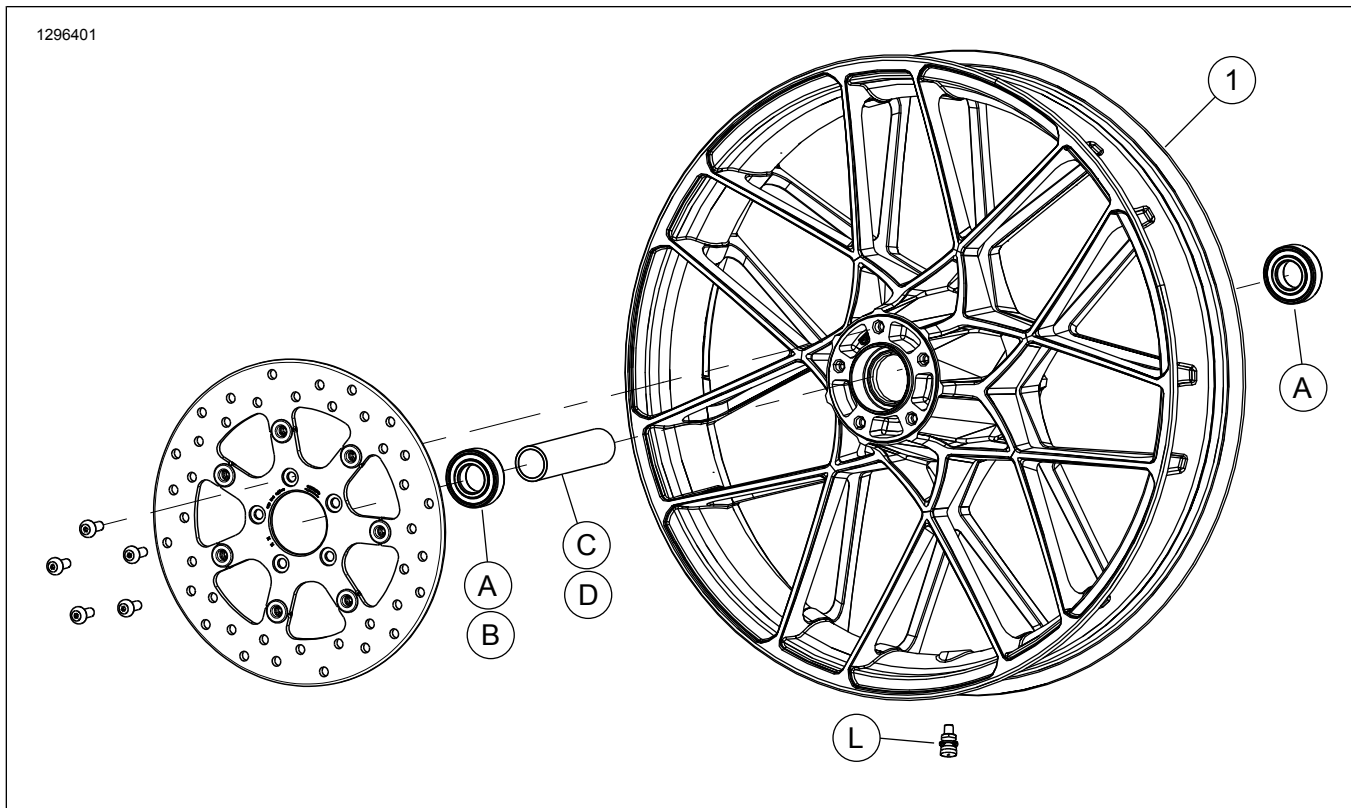


図2。交換用パーツ: フロントホイール

表2。交換用パーツおよびホイールキット内容

キット	アイテム	詳細(数量)	部品番号
43300668、43300672	1	ホイール	別売りなし

表3。フロント25mmベアリング非ABSホイール取り付けキット(41455-08C)

フロント25mmベアリング非ABSホイール取り付けキット(41455-08C)		品目(使用された数量と詳細)							
適合	ホイールサイズ	A	C	D	J	K	L	M	N
2008年Touring、2009年以降FLHRC (ABS非装備車)およびTrike (ABS非装備車)	16x3.0in.	2	0	1	0	1	*	*	*
2009年以降のTouringモデル (ABS非装備車)	17x3.0in.	2	0	1	0	0	*	*	*
2008年以降のTouring (ABS非装備車)	18x3.5in.	2	0	1	0	**	*	*	*
2008~2017年式Dyna (FLD、FXDWG、FXDFを除く)	19x2.5in.	2	1	0	**	0	*	*	0
2008~2017年式VRSCAW、VRSCD、VRSCF、VRSCDX (非ABS)	19x3.0in.	2	1	0	**	0	*	*	0
2009年以降のTouringモデル (ABS非装備車)	19x3.5in.	2	0	1	0	0	*	*	*
2017年式以降FLTRX、FLTRXS、FLTRXSE (非ABS)	21x3.5in.	2	0	1	0	0	*	*	*
インストールキットは、さまざまなホイールスタイルや適合品とともに機能するように設計されています。ホイールとインストールキットが取り付けられるバイク用にデザイン、許可されているかを確認するには、ハーレーダビッドソンジャパン正規販売網店にお問い合わせください。 注記: *お持ちの特定のキットに、どのバルブシステムを使用するか判断するには、取り付けのバルブ取り付け手順上にある注記を参照します。他のバルブシステムは廃棄してください。 **ベアリングシムがお持ちの特定のホイールキットと適合品に使用されるかを判断するには、取り付けのホイールアッセンブリー手順上のお持ちのホイールキットにある注記を参照してください。 ***ベアリングシムはプライマリーベアリングの下に取り付けられています。	A	ベアリング、レギュラー(2)					9276B		
	C	アクスルスリーブ					41748-08		
	D	アクスルスリーブ					41900-08		
	J	ベアリングシム***					41450-08		
	K	ベアリングシム***					43903-08		
	L	バルブシステム、ショート					43157-83A		
	M	バルブシステム、ロング					43206-01		
N	バルブシステム(貫通)					40999-87			

表4。フロント25mmベアリングABSホイールインストールキット(41454-08B)

フロント25mmベアリングABSホイールインストールキット(41454-08B)		品目(使用された数量と詳細)								
適合	ホイールサイズ	A	B	C	D	J	K	L	M	N
2008年のTouringおよび2009年以降のFLHRC (ABS装備車)	16x3.0in.	1	1	0	1	0	1	*	*	0
2009年以降のTouringモデル (ABS装備車)	17x3.0in.	1	1	0	1	0	0	*	*	*
2008年以降のTouringモデル (ABS装備車)	18x3.5in.	1	1	0	1	**	**	*	*	*
2012~2017年式Dyna (ABS装備車) (FLD、FXDWGおよびFXDFを除く)	19x2.5in.	1	1	1	0	**	**	*	*	0
2008~2017年式VRSCAW、VRSCD、VRSCFおよびVRSCDX (ABS装備車)	19x3.0in.	1	1	1	0	**	**	*	*	0
2009年以降のTouringモデル (ABS装備車)	19x3.5in.	1	1	0	1	0	0	*	*	*
2017年式以降ABS搭載FLTRX、FLTRXS、FLTRXSE	21x3.5in.	1	1	0	1	0	0	*	*	*
インストールキットは、さまざまなホイールスタイルや適合品とともに機能するように設計されています。ホイールとインストールキットが取り付けられるバイク用にデザイン、許可されているかを確認するには、ハーレーダビッドソンジャパン正規販売網店にお問い合わせください。 注記: *お持ちの特定のキットに、どのバルブシステムを使用するか判断するには、取り付けのバルブ取り付け手順上にある注記を参照します。他のバルブシステムは廃棄してください。 **どのベアリングシムがお持ちの特定のホイールキットと適合品に使用されるかを判断するには、取り付けのホイールアッセンブリー手順上にあるお持ちのホイールキットの注記を参照してください。 ***ベアリングの赤い側は、ホイールに向かって取り付けられる必要があります。ABSベアリングはプライマリーです。 ****ベアリングシムはプライマリーベアリングの下で取り付けられます。	A	ベアリング、レギュラー					9276B			
	B	ベアリング、ABS***					9252A			
	C	アクスルスリーブ					41748-08			
	D	アクスルスリーブ					41900-08			
	J	ベアリングシム****					41450-08			
	K	ベアリングシム****					43903-08			
	L	バルブシステム、ショート					43157-83A			
M	バルブシステム、ロング					43206-01				
N	バルブシステム(貫通)					40999-87				