



KIT TUTUP BAHAN BAKAR FLUSH MOUNT

UMUM

Nomor Kit

61100158

Model

Untuk informasi kesesuaian model, baca katalog retail P&A atau bagian Komponen dan Aksesori di www.harley-davidson.com (hanya tersedia dalam Bahasa Inggris).

Isi Kit

Lihat Gambar 2 dan Tabel 1.

PASANG

⚠ PERINGATAN

Saat menyervis sistem bahan bakar, jangan merokok atau membiarkan nyala api atau bunga api di dekat area servis. Bensin mudah terbakar dan mudah meledak, yang dapat menyebabkan kematian atau cedera parah. (00330a)

CATATAN

Tutup bensin yang terpapar berkepanjangan terhadap lingkungan basah (hujan/pencucian) dapat menyebabkan sedikit air terkumpul antara rumahan pop-up dan badan berulir. Lepas saja tutup pengisi bahan bakar dan miringkan untuk menguras. Air tidak boleh mengalir melalui tutup.

1. Lepas Peralatan Asli (OE) tutup pengisi bahan bakar dari tangki bahan bakar.
2. Bersihkan dan lap permukaan bagian dalam cawan pengisi tangki bahan bakar, permukaan segel cincin-O, dan permukaan berpererekat cincin trim dengan campuran alkohol isopropil dan air sulingan secara rata.
3. Pasang tutup pengisi bahan bakar pada tangki bahan bakar.
 - a. Putar masuk tutup tangki bahan bakar searah jarum jam ke dalam tangki bahan bakar hingga kencang.
 - b. Tekan masuk tutup.
 - c. Putar satu per delapan putaran searah jarum jam untuk mengencangkan tutup ke posisinya.

4. CATATAN

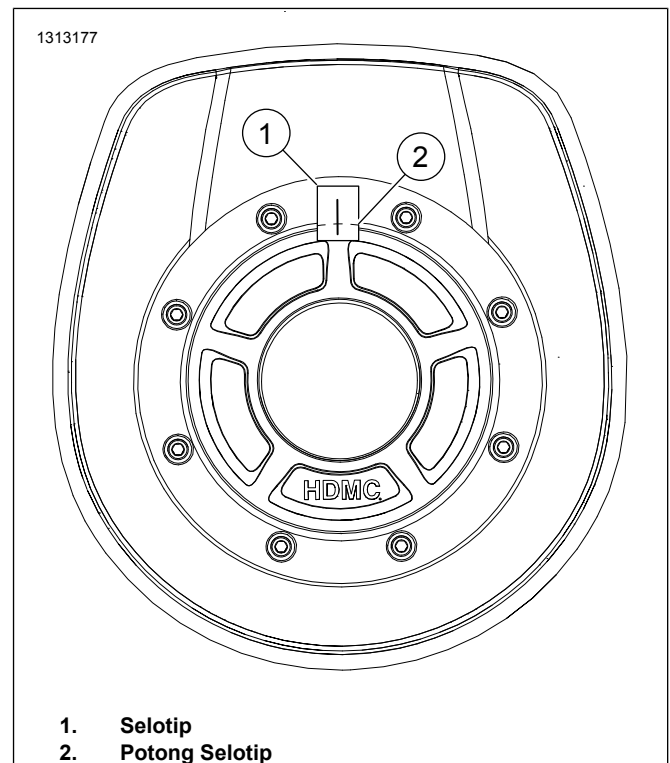
Untuk melepaskan tutup pengisi bahan bakar, tekan ke bawah pada tutup. Putar satu per delapan putaran berlawanan arah jarum jam hingga tutup menyembul keluar. Lanjutkan memutar berlawanan arah jarum jam untuk melepas tutup tangki bahan bakar.

Lihat Gambar 1 . Tandai posisi cincin trim dengan selotip (1) atau pensil minyak.

5. Potong selotip secara perlahan di lokasi (2) dengan pisau hobi dan pastikan tidak menggores cincin trim atau permukaan cat pada tangki bahan bakar.
6. Lepas semua kertas penahan perekat pada cincin trim.
7. Menggunakan tutup bensin untuk memusatkan dan selotip (atau tanda pensil minyak) untuk menyejajarkan, tekan kuat cincin trim sekitar sepuluh detik.
8. **CATATAN**

Biarkan cincin trim mengering selama 5-7 menit sebelum melanjutkan pemasangan kit.

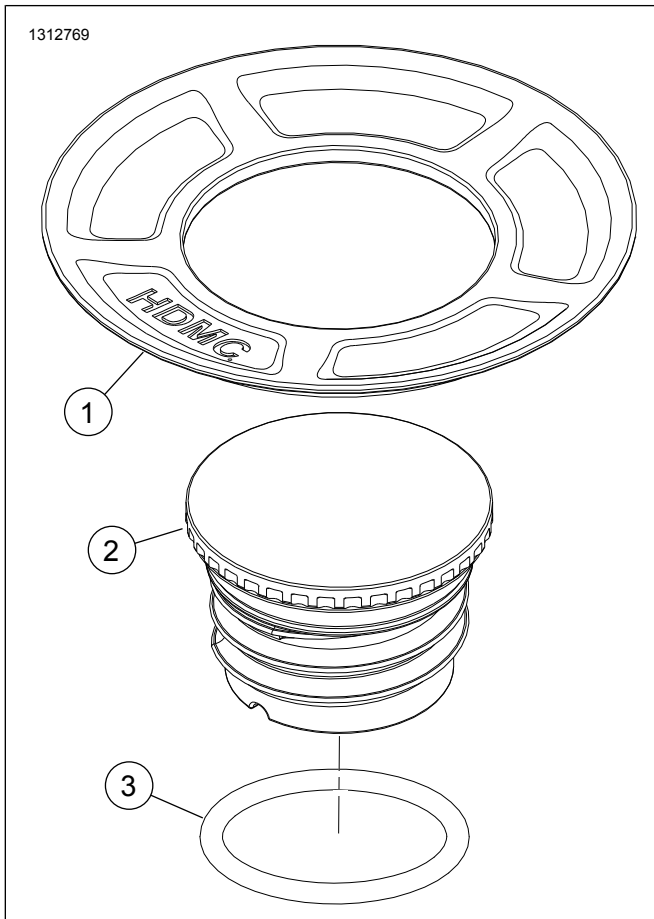
Kupas selotip (atau hapus tanda pensil minyak) dari cincin trim dan tangki bahan bakar.



1. Selotip
2. Potong Selotip

Gambar 1. Sejajarkan Cincin Trim dan Tekan ke Dalam

KOMPONEN SERVIS



Gambar 2. Komponen Servis: Kit Tutup Bensin Flush-Mount

Tabel 1. Komponen Servis

Item	Deskripsi (Jumlah)	Nomor Komponen
1	Cincin trim, hitam	61100157
2	Tutup tangki bahan bakar	Tidak Dijual Terpisah
3	Cincin-O	11900004