



앞 FUGITIVE 휠

일반

▲ 주의사항

소유하고 있는 모델 모터사이클에 대해 승인된 휠과 설치 키트만을 장착해 주십시오. 부속품 확인은 Harley-Davidson 공식 딜러에 요청하십시오. 맞지 않는 휠과 설치 키트, 해당 모델에 사용하지하도록 승인되지 않은 휠 설치 등은 제어력 상실을 유발해 사망이나 심각한 부상으로 이어질 수 있습니다. (00610c)

키트 번호

43300668, 43300672

모델

모델 부속품 정보는 P&A 리테일 카탈로그 또는 www.harley-davidson.com(영문만 제공)의 Parts and Accessories 섹션을 참조하세요.

주의사항

액세서리 허브 캡은 이 휠과 호환되지 않습니다.

키트 내용물

이 키트에는 커스텀 휠만 포함되어 있습니다. 그림 2 및 표 2를 참조하십시오.

설치 요구 사항

이 키트를 올바르게 설치하려면 Harley-Davidson 공식 딜러에서 다음 부품을 별도로 구입해야 합니다.

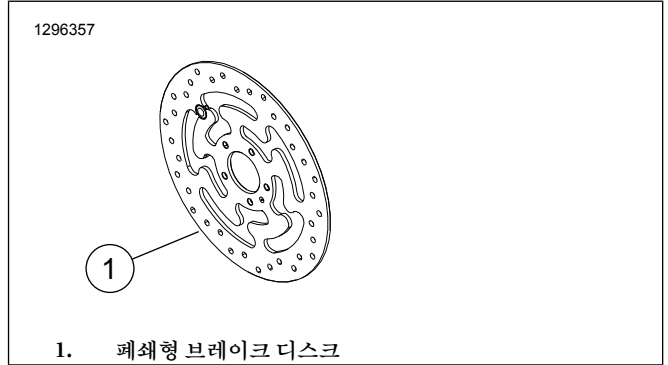
- 휠 설치 키트(필요한 설치 키트는 표 3 및 표 4 참조.)
- 브레이크 디스크 나사(그림 1 및 표 1 참조)
- Wheel Bearing Remover and Installer(94134-09)
올바른 유지보수와 세척을 위해서는 다음의 Harley-Davidson 순정 모터 액세서리가 권장됩니다.
- Chrome Clean & Shine(93600031(미국)/93600082(미국 외))
- Glaze Poly Sealant(93600026(미국)/93600079(미국 외))
- Harley® 휠 및 스포크 브러시(43078-99)
- Wheel & Tire Cleaner(93600024(미국)/93600076(미국 외))
- Harley® Preserve Bare Aluminum 보호제 (99845-07)

▲ 주의사항

운전자와 동승자의 안전은 본 키트의 올바른 장착에 달려 있습니다. 적절한 정비 절차를 준수하십시오. 정비 절차가 본인의 능력 밖이거나 필요한 공구가 없을 때는 Harley-Davidson 공식 딜러에 장착 수행을 맡기십시오. 본 키트를 잘못 장착하면 사망이나 심각한 부상으로 이어질 수 있습니다. (00333b)

주의사항

이 설명서는 정비 매뉴얼 정보를 언급하고 있습니다. 설치를 위해 모터사이클의 연식과 모델에 맞는 서비스 매뉴얼이 필요합니다. Harley-Davidson 딜러로부터 구할 수 있습니다.



1. 폐쇄형 브레이크 디스크

그림 1. 프론트 브레이크 디스크 스타일

표 1. 프론트 디스크 하드웨어 부품

브레이크 디스크	하드웨어(수량)	부품 번호
폐쇄형 디스크	스톡 디스크 나사(5)	3655A
스크	크롬 나사 키트(5)	46646-05

참고: 듀얼 프론트 브레이크가 장착된 모델과 듀얼 브레이크 장착 표면이 있는 휠이 장착된 모델의 경우 나사/와셔가 두 배 더 필요합니다(가능한 경우 총 10개의 나사 또는 2개의 크롬 나사 키트).

설치

주의사항

설치 키트에 포함된 폴스루 밸브 스템(40999-87)을 설치합니다. 다른 모든 밸브 스템은 폐기하십시오.

금지

브레이크 디스크/모터 나사를 재사용하지 마십시오. 이러한 나사를 재사용하면 토크 상실이 발생해 브레이크 구성품을 손상시킬 수 있습니다. (00319c)

1. 기존 프론트 휠 어셈블리를 제거하십시오. 정비 설명서를 참조하십시오.
 - a. 키트 설치를 위해 차축, 차축 너트, 브레이크 디스크 및 휠 스페이서를 보관하십시오.
2. 그림 2 을(를) 참조하세요. 밸브 스템 어셈블리(L)를 휠에 장착하십시오. 정비 설명서를 참조하십시오.

주의사항

먼저 적절한 정비 매뉴얼 및 휠 베어링 리무버/인스톨러를 이용해 프라이머리 베어링을 설치합니다.

설치 키트에 제공된 베어링 끼움쇠는 필요하지 않으며 폐기해도 됩니다.

휠의 왼쪽에는 프라이머리 베어링 면임을 확인할 수 있는 DOT 표시가 있습니다.

3. 적절한 정비 부품 표를 이용하여 휠 설치 키트 부품 및 브레이크 디스크를 휠에 조립합니다. 정비 설명서를 참조하십시오.
4. 이전에 제거한 휠 스페이서를 장착하십시오. 정비 설명서를 참조하십시오.
5. 프론트 휠(1), 스톱 차축 및 스톱 스페이서를 장착하십시오. 정비 설명서를 참조하십시오.

유지보수 및 세척

휠은 원래의 광택을 유지하려면 주기적으로 유지보수하여야 합니다.

1. 오염이 심하게 된 휠 표면은 Harely 휠 및 스포크 브러시를 이용하여 Wheel & Tire Cleaner를 적용함으로써 세척합니다.
2. Harley Wheel & Tire Cleaner 같은 양질의 클리너로 휠을 철저히 닦습니다.
3. 세척 및 연마 후에는 Glaze Poly Sealant 같은 양질의 실러로 마감재를 덮어줍니다.

정비 부품

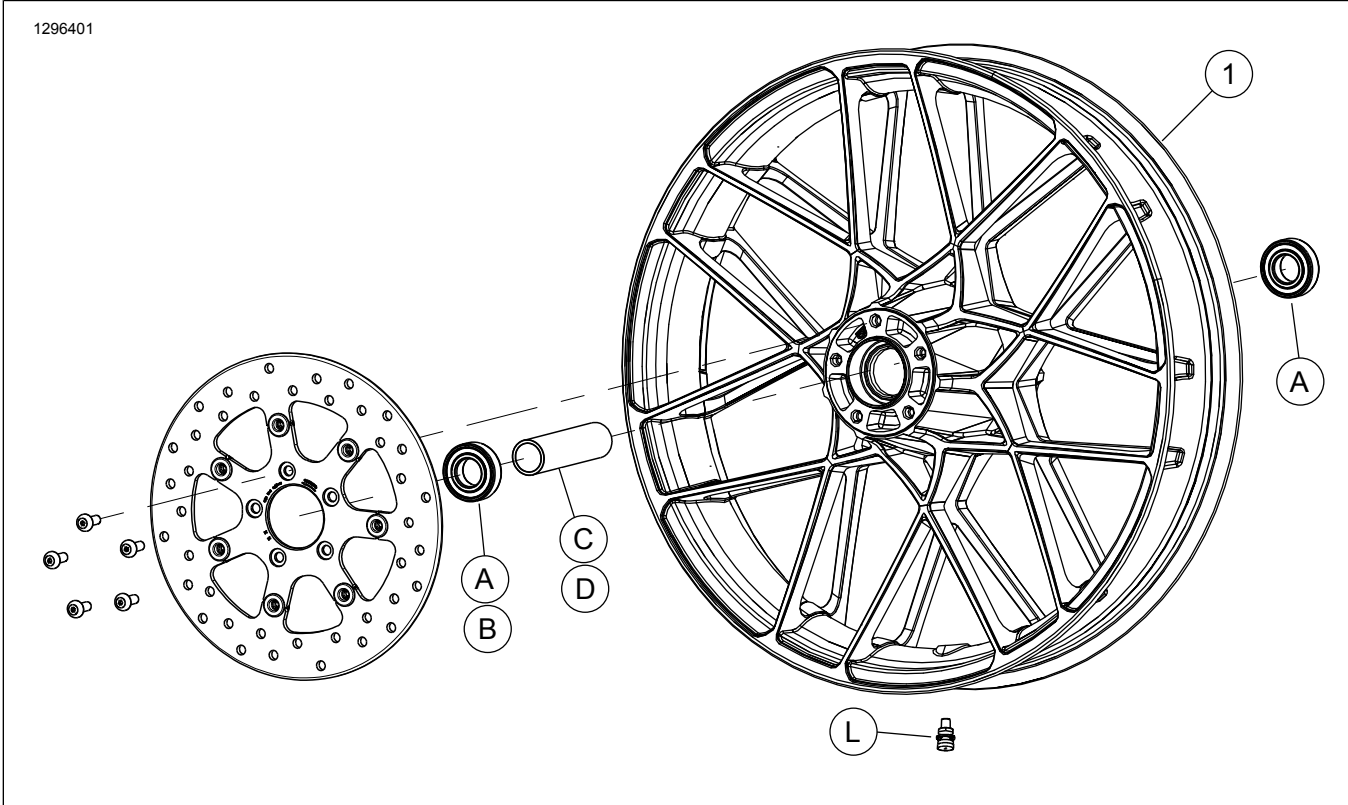


그림 2. 정비 부품: 프론트 휠

표 2. 정비 부품 및 휠 키트 내용물

키트	항목	설명(수량)	부품 번호
43300668, 43300672	1	휠	별도 판매하지 않음

표 3. 프론트 25mm 베어링 비 ABS 휠 설치 키트(41455-08C)

프론트 25mm 베어링 비 ABS 휠 설치 키트(41455-08C)		항목(사용 수량 및 설명)							
비품	휠 크기	A	C	D	J	K	L	M	N
2008년식 Touring, 2009년식 이후 FLHRC(비 ABS) 및 Trike(비 ABS)	16 x 3.0inch	2	0	1	0	1	*	*	*
2009년식 이후 Touring(비 ABS)	17 x 3.0inch	2	0	1	0	0	*	*	*
2008년식 이후 Touring(비 ABS)	18 x 3.5inch	2	0	1	0	**	*	*	*
2008-2017년 Dyna(FLD, FXDWG, FXDF 제외)	19 x 2.5inch	2	1	0	**	0	*	*	0
2008-2017 VRSCAW, VRSCD, VRSCF, VRSCDX(비 ABS)	19 x 3.0inch	2	1	0	**	0	*	*	0
2009년식 이후 Touring(비 ABS)	19 x 3.5inch	2	0	1	0	0	*	*	*
2017년 이후 FLTRX, FLTRXS, FLTRXSE(비 ABS)	21 x 3.5inch	2	0	1	0	0	*	*	*

표 3. 프론트 25mm 베어링 비 ABS 휠 설치 키트(41455-08C)

프론트 25mm 베어링 비 ABS 휠 설치 키트(41455-08C)		항목(사용 수량 및 설명)							
비품	휠 크기	A	C	D	J	K	L	M	N
설치 키트는 다양한 휠 스타일과 맞춤 대상으로 작업할 수 있도록 설계되었습니다. Harley-Davidson 공식 딜러에 문의하여 휠과 설치 키트가 설치 중인 모터사이클용으로 설계되고 승인되었는지 확인하십시오. 비교: * 특정 키트에 사용할 밸브 스템을 결정하려면 설치(INSTALLATION)에서 밸브 설치 단계 위의 비교를 참조하십시오. 다른 밸브 스템은 폐기하십시오. ** 설치(INSTALLATION)에서 휠 조립 단계 위의 휠 키트에 대한 비교를 참조하여 특정 휠 키트 및 비품에 사용할 베어링 심을 결정하십시오. *** 1차 베어링 아래에 설치된 베어링 심		A	베어링, 일반(2)		9276B				
		C	차축 슬리브		41748-08				
		D	차축 슬리브		41900-08				
		J	베어링 심***		41450-08				
		K	베어링 심***		43903-08				
		L	밸브 스템, 짧은 형		43157-83A				
		M	밸브 스템, 긴 형		43206-01				
		N	밸브 스템, 풀 스루		40999-87				

표 4. 프론트 25MM 베어링 ABS 휠 설치 키트(41454-08B)

프론트 25MM 베어링 ABS 휠 설치 키트(41454-08B)		항목(사용 수량 및 설명)								
비품	휠 크기	A	B	C	D	J	K	L	M	N
2008년식 Touring 및 2009년식 이후 ABS 장착 FLHRC	16 x 3.0inch	1	1	0	1	0	1	*	*	0
2009년식 이후 ABS 장착 Touring	17 x 3.0inch	1	1	0	1	0	0	*	*	*
2008년식 이후 ABS 장착 Touring	18 x 3.5inch	1	1	0	1	**	**	*	*	*
2012 - 2017 ABS 장착 Dyna(FLD, FXDWG, FXDF 제외)	19 x 2.5inch	1	1	1	0	**	**	*	*	0
2008-2017 ABS 장착 VRSCAW, VRSCD, VRSCF, VRSCDX	19 x 3.0inch	1	1	1	0	**	**	*	*	0
2009년식 이후 ABS 장착 Touring	19 x 3.5inch	1	1	0	1	0	0	*	*	*
2017년 이후 FLTRX, FLTRXS, FLTRXSE, ABS 장착	21 x 3.5inch	1	1	0	1	0	0	*	*	*
설치 키트는 다양한 휠 스타일과 맞춤 대상으로 작업할 수 있도록 설계되었습니다. Harley-Davidson 공식 딜러에 문의하여 휠과 설치 키트가 설치 중인 모터사이클용으로 설계되고 승인되었는지 확인하십시오. 비교: * 특정 키트에 사용할 밸브 스템을 결정하려면 설치(INSTALLATION)에서 밸브 설치 단계 위의 비교를 참조하십시오. 다른 밸브 스템은 폐기하십시오. ** 설치(INSTALLATION)에서 휠 조립 단계 위의 휠 키트에 대한 비교를 참조하여 특정 휠 키트 및 비품에 사용할 베어링 심을 결정하십시오. *** 베어링의 빨간색 먼이 휠을 향하도록 설치해야 합니다. ABS 베어링은 1차 베어링입니다. *** 1차 베어링 아래에 설치된 베어링 심		A	베어링, 일반		9276B					
		B	베어링, ABS**		9252A					
		C	차축 슬리브		41748-08					
		D	차축 슬리브		41900-08					
		J	베어링 심***		41450-08					
		K	베어링 심***		43903-08					
		L	밸브 스템, 짧은 형		43157-83A					
	M	밸브 스템, 긴 형		43206-01						
	N	밸브 스템, 풀 스루		40999-87						