



PRIEKINIS RATAS „FUGITIVE“

BENDROJI INFORMACIJA

⚠ ĮSPĖJIMAS

Montuokite tik jūsų motociklo modeliui patvirtintus ratus ir montavimo rinkinius. Norėdami patikrinti dalių tinkamumą, kreipkitės į „Harley-Davidson“ pardavėją. Naudodami netinkamus ratus ir montavimo rinkinius arba sumontavę jūsų turimam modeliui neskirtus ratus, galite nesuvaldyti transporto priemonės ir sunkiai arba mirtinai susižaloti. (00610c)

Komplekto numeris

43300668, 43300672

Modeliai

Informaciją apie tai, kuriems modeliams tai tinka, žr. dalių ir priedų (P&A) mažmeninės prekybos kataloge arba interneto svetainės www.harley-davidson.com skyriuje apie dalis ir priedus (tik anglų k.).

PASTABA

Papildomi stebulės dangteliai su šiuo ratu nesuderinami.

Rinkinio turinys

Į šį paketą įeina tik specialus ratas. Žr. Pav 2 ir Lent 2.

Montavimo reikmenys

Norint tinkamai sumontuoti šį rinkinį reikia toliau nurodytų dalių, kurias galima įsigyti iš „Harley-Davidson“ pardavėjo:

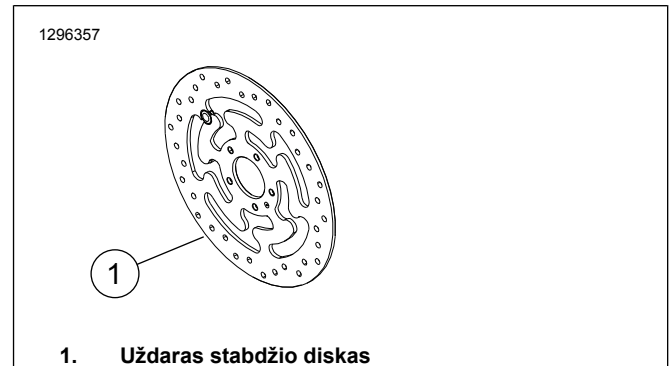
- Ratų montavimo komplektas (reikiamą montavimo komplektą nurodo Lent 3 ir Lent 4).
- Stabdžio disko sraigčiai (žr. Pav 1 ir Lent 1)
- Rato guolio išėmimo ir montavimo priemonė (94134-09)
Siekiant užtikrinti tinkamą priežiūrą ir valymą, rekomenduojama naudoti toliau nurodytas „Harley-Davidson Genuine Motor Accessories“ priemones:
- „Chrome Clean & Shine“ (93600031 (JAV) / 93600082 (tarptautinis))
- „Glaze Poly Sealant“ (93600026 (JAV) / 93600079 (tarptautinis))
- „Harley®“ ratų ir stipinų šepetys (43078-99)
- „Wheel & Tire Cleaner“ (93600024 (JAV) / 93600076 (tarptautinis))
- „Harley®“ nedengto aliuminio apsaugos priemonė (99845-07)

⚠ ĮSPĖJIMAS

Vairuotojo ir keleivio saugumas priklauso nuo tinkamo šio rinkinio sumontavimo. Vadovaukitės atitinkamomis techninės priežiūros vadovo procedūromis. Jei patys procedūras atlikti negalite arba neturite tinkamų įrankių, tegu sumontuoja „Harley-Davidson“ pardavėjas. Netinkamai sumontavus šį rinkinį, galima sunkiai arba mirtinai susižaloti. (00333b)

PASTABA

Šiame instrukcijų lape yra pateikta nuoroda į informaciją iš techninės priežiūros vadovo. Šiems montavimo darbams atlikti reikalingas atitinkamų metų ir modelio motociklo techninės priežiūros vadovas. Įsigyti galite iš „Harley-Davidson“ prekybos atstovo.



1. Uždaras stabdžio diskas

Pav 1. Priekinio stabdžio disko stilius

Lent 1. Priekinio disko tvirtinimo detalė

Stabdžių diskas	Tvirtinimo detalės (kiekis)	Dalies numeris
Uždarasis diskas	Gamyklinio disko sraigtais (5)	3655A
	Chromuotų sraigtų komplektas (5)	46646-05
PASTABA. Modeliams su dvigubais priekiniais stabdžiais ir modeliams, kuriuose montuojamas ratas su dvigubais stabdžių montavimo paviršiais, reikia dvigubai daugiau varžtų arba poveržlių (jei yra, iš viso 10 varžtų arba 2 chromuotų varžtų rinkinių).		

MONTAVIMAS

PASTABA

Sumontuokite perkišamąjį ventilių (40999-87), įeinantį į montavimo komplektą. Kitas ventilio kojeles išmeskite.

PRANEŠIMAS

Nenaudokite stabdžių diskų / rotorių varžtų pakartotinai. Pakartotinai naudojant šiuos varžtus galimas sukimo momento sumažėjimas ir stabdžių komponentų pažeidimas. (00319c)

1. Nuimkite esamą priekinį ratą. Žr. techninės priežiūros vadovą.
 - a. Ašies, ašies veržlės, stabdžių disko ir rato tarpiklių neišmeskite, nes jų reikės montuojant rinkinį.
2. Žr. Pav 2 . Rate sumontuokite ventilio kojelės mazgą (L). Žr. techninės priežiūros vadovą.
4. Sumontuokite prieš tai nuimtus rato tarpiklius. Žr. techninės priežiūros vadovą.
5. Sumontuokite priekinį ratą (1), gamyklinę ašį ir gamyklinę ašies veržlę. Žr. techninės priežiūros vadovą.

TECHNINĖ PRIEŽIŪRA IR VALYMAS

Kad išlaikytumėte ratų originalų žvilgesį, juos turite reguliariai prižiūrėti.

1. Jei paviršius stipriai suteptas, nuvalykite jį ratų bei padangų valikliu bei „Harley“ ratų ir padangų šepetiu.
2. Kruopščiai nuvalykite ratą kokybišku valikliu, tokiu kaip „Harley“ ratų ir padangų valiklis.
3. Nuvalę ir nupoliravę apdailinį paviršių padenkite kokybišku sandarinamąja medžiaga, tokia kaip „Glaze Poly Sealant“.

PASTABA

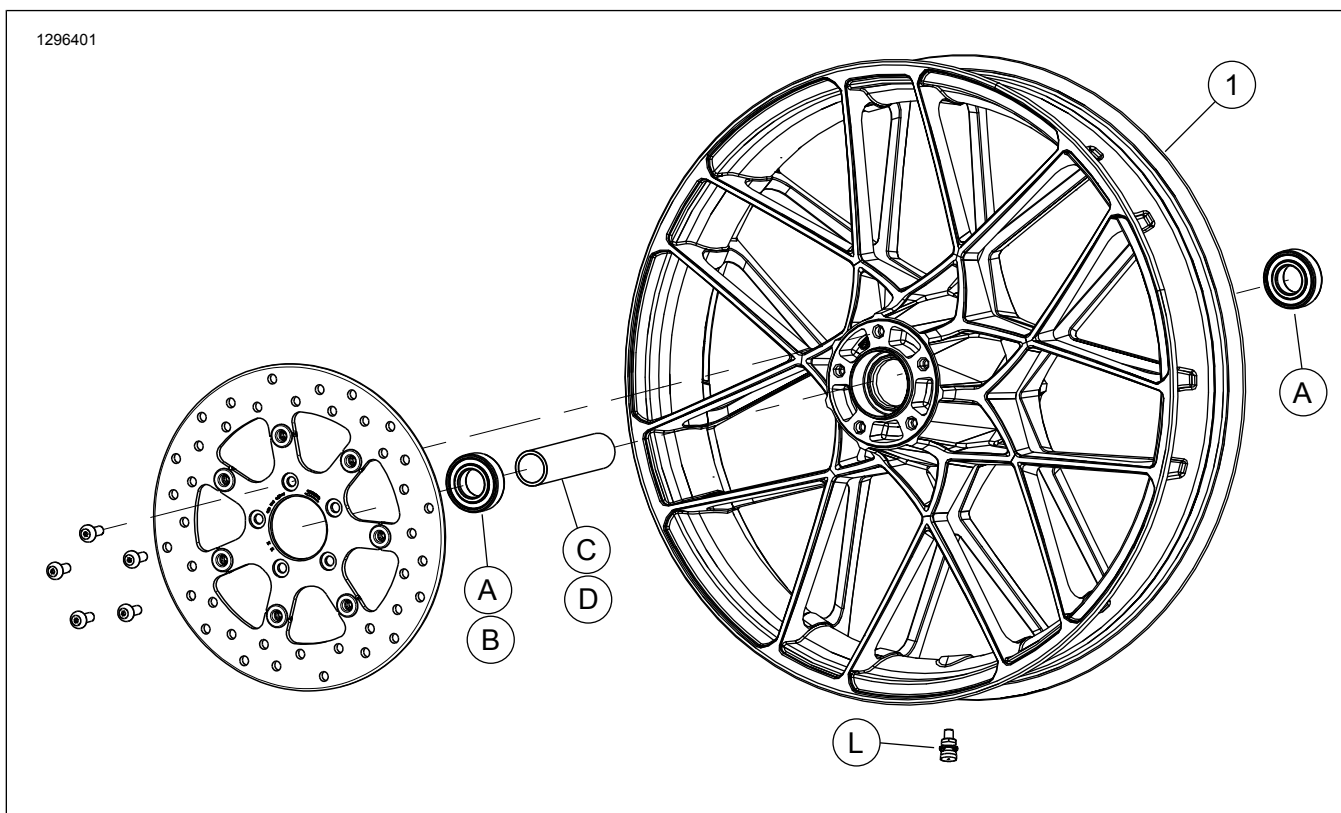
Pirmiausia sumontuokite pagrindinį guolį, tam naudodamiesi atitinkamu techninės priežiūros vadovu ir RATŲ GUOLIŲ NUĖMIMO / MONTAVIMO ĮRANKIU.

[montavimo komplektą įeinančios guolių reguliavimo poveržlės nereikalingos, jas galima pašalinti.

Rato kairėje pusėje yra DOT ženklai, kuriais nurodoma pagrindinio guolio pusė.

3. Rato montavimo komplekto komponentus ir stabdžio diską (-us) sumontuokite ant rato, tam naudodamiesi atitinkama dalių, reikalingų užduočiai atlikti, lentele. Žr. techninės priežiūros vadovą.

DALYS, REIKALINGOS UŽDUOČIAI ATLIKTI



Pav 2. Dalys, reikalingos užduočiai atlikti Priekinis ratas

Lent 2. Prižiūrimų dalių ir ratų rinkinio turinys

Rinkinys	Elementas	Aprašymas (kiekis)	Dalies numeris
43300668, 43300672	1	Ratas	Atskirai neparduodama

Lent 3. PRIEKINIO ne ABS ratlankio su 25 mm guoliu montavimo komplektas (41455-08C)

PRIEKINIO ne ABS ratlankio su 25 mm guoliu montavimo komplektas (41455-08C)		DALIS (naudojamas kiekis ir aprašas)							
Detalė	Rato dydis	A	C	D	J	K	L	M	N
2008 m. „Touring“; 2009 m. ir naujesnės versijos FLHRC (ne ABS) ir „Trike“ (ne ABS)	16 x 3,0 col.	2	0	1	0	1	*	*	*
2009 m. ir naujesnės versijos „Touring“ (ne ABS)	17 x 3,0 col.	2	0	1	0	0	*	*	*
2008 m. ir naujesnės versijos „Touring“ (ne ABS)	18 x 3,5 col.	2	0	1	0	**	*	*	*
2008 – 2017 m. „Dyna“ (išskyrus FLD, FXDWG, FXDF)	19 x 2,5 col.	2	1	0	**	0	*	*	0
2008 – 2017 m. VRSCAW, VRSCD, VRSCF, VRSCDX (ne ABS)	19 x 3,0 col.	2	1	0	**	0	*	*	0
2009 m. ir naujesnės versijos „Touring“ (ne ABS)	19 x 3,5 col.	2	0	1	0	0	*	*	*
2017 ir vėlesni FLTRX, FLTRXS, FLTRXSE (ne ABS)	21 x 3,5 col.	2	0	1	0	0	*	*	*
Montavimo rinkiniai pagaminti taip, kad juos būtų galima naudoti su daugeliu skirtingų stilių ir įvairiai tvirtinamais ratais. Norėdami įsitikinti, ar ratų ir montavimo rinkiniai tinka ir yra patvirtinti naudoti kartu su motociklu, ant kurio ruošiate montuoti ratus, kreipkitės į „Harley-Davidson“ pardavėją. PASTABOS. * Norėdami nustatyti, kokią ventilio kojelę naudoti konkrečiame rinkinyje, žr. skiltį PASTABA, pateiktą prieš ventilio montavimo veiksmo dalį skyriuje MONTAVIMAS. Kitą (-as) ventilio kojelę (-es) išmeskite. ** Norėdami nustatyti, ar su jūsų konkrečiu ratų rinkiniu ir detale naudojamas guolio pleištai, žr. jūsų ratų rinkiniui skirtą skiltį PASTABOS, esančią prieš rato surinkimo veiksmą skyriuje MONTAVIMAS. *** Guolio pleištai sumontuoti po pagrindiniu guoliu.		A	Guolis, įprastas (2)				9276B		
		C	Ašies mova				41748-08		
		D	Ašies mova				41900-08		
		J	Guolio pleištai***				41450-08		
		K	Guolio pleištai***				43903-08		
		L	Ventilio kojelė, trumpa				43157-83A		
		M	Ventilio kojelė, ilga				43206-01		
		N	Ventilio kojelė, prakišama				40999-87		

Lent 4. PRIEKINIŲ 25 mm ABS guolių montavimo rate rinkinys (41454-08B)

PRIEKINIŲ 25 mm ABS guolių montavimo rate rinkinys (41454-08B)		DALIS (naudojamas kiekis ir aprašas)								
Detalė	Rato dydis	A	B	C	D	J	K	L	M	N
2008 m. „Touring“ ir 2009 m. bei naujesnės versijos FLHRC su ABS	16 x 3,0 col.	1	1	0	1	0	1	*	*	0
2009 m. ir naujesnės versijos „Touring“ su ABS	17 x 3,0 col.	1	1	0	1	0	0	*	*	*
2008 m. ir naujesnės versijos „Touring“ su ABS	18 x 3,5 col.	1	1	0	1	**	**	*	*	*
2012–2017 m. „Dyna“ su ABS (išskyrus FLD, FXDWG ir FXDF)	19 x 2,5 col.	1	1	1	0	**	**	*	*	0
2008–2017 m. VRSCAW, VRSCD, VRSCF ir VRSCDX su ABS	19 x 3,0 col.	1	1	1	0	**	**	*	*	0
2009 m. ir naujesnės versijos „Touring“ su ABS	19 x 3,5 col.	1	1	0	1	0	0	*	*	*
2017 ir vėlesni FLTRX, FLTRXS, FLTRXSE su ABS	21 x 3,5 col.	1	1	0	1	0	0	*	*	*
Montavimo rinkiniai pagaminti taip, kad juos būtų galima naudoti su daugeliu skirtingų stilių ir įvairiai tvirtinamais ratais. Norėdami įsitikinti, ar ratų ir montavimo rinkiniai tinka ir yra patvirtinti naudoti kartu su motociklu, ant kurio ruošiate montuoti ratus, kreipkitės į „Harley-Davidson“ pardavėją. PASTABOS. * Norėdami nustatyti, kokią ventilio kojelę naudoti konkrečiame rinkinyje, žr. skiltį PASTABA, pateiktą prieš ventilio montavimo veiksmo dalį skyriuje MONTAVIMAS. Kitą (-as) ventilio kojelę (-es) išmeskite. ** Norėdami nustatyti, kokį guolio pleištą naudoti su jūsų konkrečiu ratų rinkiniu ir detale, žr. jūsų ratų rinkiniui skirtą skiltį PASTABOS, esančią prieš rato surinkimo veiksmą skyriuje MONTAVIMAS. *** Raudona guolio pusė turi būti sumontuota link rato. ABS guolis yra pagrindinis. **** Guolio pleištai sumontuoti po pagrindiniu guoliu.		A	Guolis, įprastas				9276B			
		B	Guolis, ABS***				9252A			
		C	Ašies mova				41748-08			
		D	Ašies mova				41900-08			
		J	Guolio pleištai****				41450-08			
		K	Guolio pleištai****				43903-08			
		L	Ventilio kojelė, trumpa				43157-83A			
		M	Ventilio kojelė, ilga				43206-01			
	N	Ventilio kojelė, prakišama				40999-87				