



RODA FUGITIF DEPAN

UMUM

⚠ AMARAN

Hanya pasang roda dan kit pemasangan yang diluluskan untuk model motosikal anda. Hubungi pengedar Harley-Davidson untuk mengesahkan perlengkapan. Roda dan kit pemasangan yang tidak serasi atau pemasangan roda yang tidak diluluskan untuk model anda boleh menyebabkan kehilangan kawalan, dan boleh membawa maut atau kecederaan serius. (00610c)

Nombor Kit

43300668, 43300672

Model

Untuk maklumat perlengkapan model, lihat Katalog Runcit P&A atau seksyen Bahagian dan Aksesori di www.harley-davidson.com (Bahasa Inggeris sahaja).

CATATAN

Penutup hab aksesori tidak serasi dengan roda ini.

Kandungan Kit

Kit ini termasuk roda tersuai sahaja. Lihat Rajah 2 dan Jadual 2.

Keperluan bagi Pemasangan

Pemasangan yang betul bagi kit ini memerlukan pembelian berasingan bahagian berikut yang tersedia di pusat pengedar Harley-Davidson:

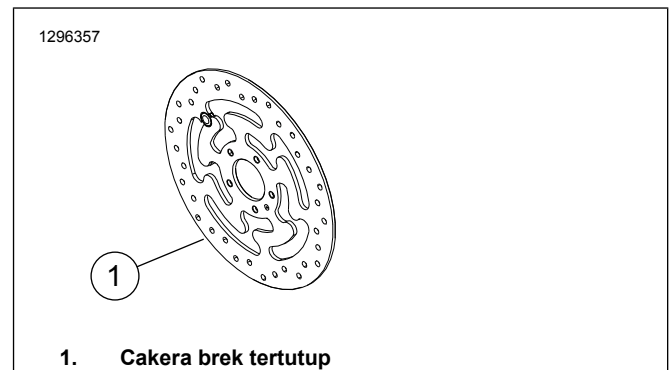
- Kit Pemasangan Roda (rujuk Jadual 3 dan Jadual 4 untuk menentukan kit pemasangan yang diperlukan).
- Skru Cakera Brek (Lihat Rajah 1 dan Jadual 1)
- Penanggal dan Pemasang Bearing Roda (94134-09)
Aksesori Motor Tulen Harley-Davidson berikut dicadangkan untuk penyelenggaraan dan pembersihan yang betul:
- Krom Bersih & Bersinar (93600031 (AS) / 93600082 (Antarabangsa))
- Pengedap Poli Glis (93600026 (AS) / 93600079 (Antarabangsa))
- Berus Roda dan Jejari Harley® (43078-99)
- Pembersih Roda & Tayar (93600024 (AS) / 93600076 (Antarabangsa))
- Pelindung Aluminium Terdedah Awetan Harley® (99845-07)

⚠ AMARAN

Keselamatan penunggang dan pembonceng bergantung pada pemasangan kit yang betul. Gunakan prosedur manual servis yang sesuai. Jika anda tidak berkeupayaan atau tidak memiliki alat yang betul untuk melakukan prosedur ini, minta pengedar Harley-Davidson memasangkannya. Pemasangan kit ini yang tidak betul boleh membawa maut atau kecederaan serius. (00333b)

CATATAN

Lembaran arahan ini merujuk kepada maklumat dalam manual servis. Manual servis bagi motosikal tahun/model ini diperlukan untuk pemasangan ini. Ia boleh didapati daripada pengedar Harley-Davidson.



1. Cakera brek tertutup

Rajah 1. Gaya Cakera Brek Depan

Jadual 1. Perlengkapan Perkakas Cakera Depan

Cakera Brek	Perkakasan (Kuantiti)	Nombor Alat Ganti
Cakera tertutup	Skru cakera stok (5)	3655A
	Kit skru krom (5)	46646-05
NOTA: Model yang dilengkapi dua brek depan dan model yang dilengkapi roda dengan permukaan lekapan brek duaan memerlukan dua kali lebih banyak skru/sesendal (10 skru atau 2 kit skru krom jika tersedia).		

PEMASANGAN

CATATAN

Pasang batang injap tarik (40999-87) yang disertakan dalam kit pemasangan. Buang semua batang injap yang lain.

NOTIS

Jangan guna semula cakera brek/skru rotor. Penggunaan semula skru ini boleh menyebabkan kehilangan tork dan kerosakan pada komponen brek. (00319c)

1. Tanggalkan pemasangan roda depan yang sedia ada. Lihat manual servis.
 - a. Simpan gandar, nat gandar, cakera brek dan penjarak roda untuk pemasangan kit.
2. Lihat Rajah 2 . Pasang pemasangan batang injap (L) pada roda. Lihat manual servis.
4. Pasang penjarak roda yang ditanggalkan sebelum ini. Lihat manual servis.
5. Pasang roda depan (1), gandar stok dan nat gandar stok. Lihat manual servis.

PENYELENGGARAAN DAN PEMBERSIHAN

Roda mesti diselenggara secara berkala untuk memastikan ia kekal bersinar dan berkilat seperti asal.

1. Bersihkan permukaan roda yang kotor menggunakan Pembersih Roda & tayar dan Berus Roda dan Jejar Harley.
2. Bersihkan roda menggunakan pembersih berkualiti baik seperti Pembersih Roda & Tayar Harley.
3. Selepas membersihkan dan menggilap, gunakan pengedap kemas berkualiti baik seperti Pengedap Poli Glis.

CATATAN

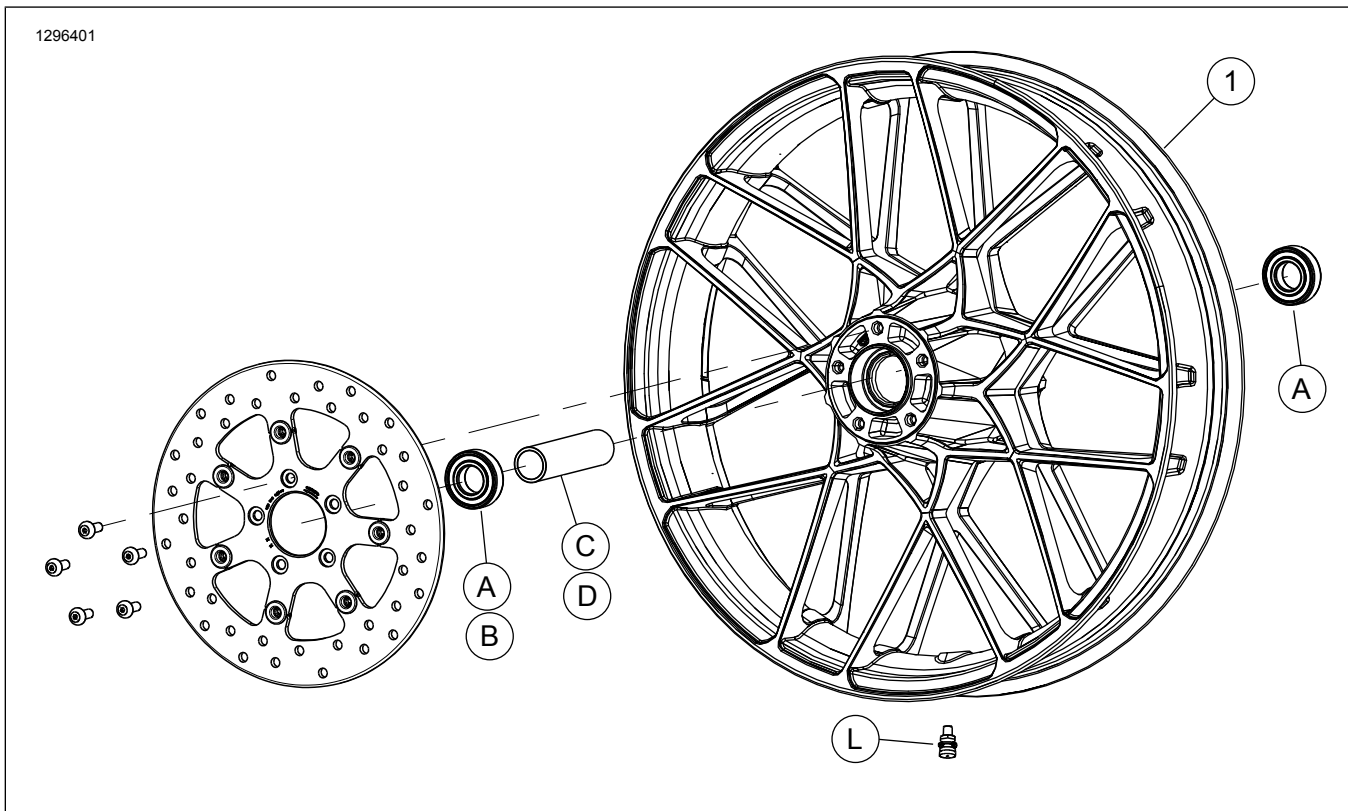
Pasang penggalas utama dahulu menggunakan manual servis yang sesuai dan PENANGGAL/PEMASANG PENGGALAS RODA.

Pemipis penggalas yang disediakan dalam kit pemasangan tidak diperlukan dan boleh dibuang.

Sebelah kiri roda mempunyai tanda DOT untuk mengenal pasti bahagian penggalas utama.

3. Pasang komponen kit pemasangan roda dan cakera brek pada roda menurut jadual bahagian servis yang sesuai. Lihat manual servis.

BAHAGIAN SERVIS



Rajah 2. Bahagian Servis: Roda Depan

Jadual 2. Bahagian Servis dan Kandungan Kit Roda

Kit	Item	Huraian (Kuantiti)	Nombor Alat Ganti
43300668, 43300672	1	Roda	Tidak Dijual Berasingan

Jadual 3. Kit Pemasangan Roda Bukan ABS Galas FRONT 25 mm (41455-08C)

Kit Pemasangan Roda Bukan ABS Galas FRONT 25 mm (41455-08C)		ITEM (Kuantiti Digunakan dan Huraian)							
Perlengkapan	Saiz Roda	A	C	D	J	K	L	M	N
Kembara 2008; FLHRC (bukan ABS) dan Roda Tiga (bukan ABS) 2009 dan kemudian	16 x 3.0 inci	2	0	1	0	1	*	*	*
Kembara 2009 dan kemudian (tanpa ABS)	17 x 3.0 inci	2	0	1	0	0	*	*	*
Kembara 2008 dan kemudian (tanpa ABS)	18 x 3.5 inci	2	0	1	0	**	*	*	*
Dyna 2008 - 2017 (kecuali FLD, FXDWG, FXDF)	19 x 2.5 inci	2	1	0	**	0	*	*	0
VRSCAW, VRSCD, VRSCF, VRSCDX (bukan ABS) 2008 - 2017	19 x 3.0 inci	2	1	0	**	0	*	*	0
Kembara 2009 dan kemudian (tanpa ABS)	19 x 3.5 inci	2	0	1	0	0	*	*	*
FLTRX, FLTRXS, FLTRXSE (bukan ABS) 2017 dan kemudian	21 x 3.5 inci	2	0	1	0	0	*	*	*
Kit pemasangan direka agar sesuai digunakan dengan pelbagai bentuk dan perlengkapan roda yang berlainan. Hubungi pengedar Harley-Davidson untuk mengesahkan roda dan kit pemasangan direka dan diluluskan untuk motosikal yang dipasang dengan komponen tersebut. NOTA: * Lihat <i>NOTA</i> di atas langkah pemasangan injap dalam PEMASANGAN untuk menentukan batang injap yang diperlukan untuk kit tertentu anda. Buang batang injap yang lain. ** Lihat <i>NOTA</i> bagi kit roda anda di atas langkah pemasangan roda dalam PEMASANGAN untuk menentukan sama ada pemipis bearing diperlukan untuk kit dan perlengkapan roda tertentu anda. *** Pemipis bearing dipasang di bawah bearing utama.		A	Bearing, tetap (2)				9276B		
		C	Lengan gandar				41748-08		
		D	Lengan gandar				41900-08		
		J	Pemipis bearing***				41450-08		
		K	Pemipis bearing***				43903-08		
		L	Batang injap, pendek				43157-83A		
		M	Batang injap, panjang				43206-01		
	N	Batang injap, tarik keluar				40999-87			

Jadual 4. Kit Pemasangan Roda ABS Bearing 25 mm DEPAN (41454-08B)

Kit Pemasangan Roda ABS Bearing 25 mm DEPAN (41454-08B)		ITEM (Kuantiti Digunakan dan Huraian)								
Perlengkapan	Saiz Roda	A	B	C	D	J	K	L	M	N
Kembara 2008 dan FLHRC 2009 dan kemudian dengan ABS	16 x 3.0 inci	1	1	0	1	0	1	*	*	0
Kembara 2009 dan kemudian dengan ABS	17 x 3.0 inci	1	1	0	1	0	0	*	*	*
Kembara 2008 dan kemudian dengan ABS	18 x 3.5 inci	1	1	0	1	**	**	*	*	*
Dyna 2012 - 2017 dengan ABS (Kecuali FLD, FXDWG dan FXDF)	19 x 2.5 inci	1	1	1	0	**	**	*	*	0
VRSCAW, VRSCD, VRSCF dan VRSCDX 2008 - 2017 dengan ABS	19 x 3.0 inci	1	1	1	0	**	**	*	*	0
Kembara 2009 dan kemudian dengan ABS	19 x 3.5 inci	1	1	0	1	0	0	*	*	*
FLTRX, FLTRXS, FLTRXSE dengan ABS 2017 dan kemudian	21 x 3.5 inci	1	1	0	1	0	0	*	*	*
Kit pemasangan direka agar sesuai digunakan dengan pelbagai bentuk dan perlengkapan roda yang berlainan. Hubungi pengedar Harley-Davidson untuk mengesahkan roda dan kit pemasangan direka dan diluluskan untuk motosikal yang dipasang dengan komponen tersebut. NOTA: * Lihat <i>NOTA</i> di atas langkah pemasangan injap dalam PEMASANGAN untuk menentukan batang injap yang diperlukan untuk kit tertentu anda. Buang batang injap yang lain. ** Lihat <i>NOTA</i> bagi kit roda anda di atas langkah pemasangan roda dalam PEMASANGAN untuk menentukan pemipis bearing yang diperlukan untuk kit dan perlengkapan roda tertentu anda. *** Bahagian merah bearing mesti dipasang menghadap roda. Bearing ABS adalah yang utama. **** Pemipis bearing dipasang di bawah bearing utama.		A	Bearing, tetap				9276B			
		B	Bearing, ABS***				9252A			
		C	Lengan gandar				41748-08			
		D	Lengan gandar				41900-08			
		J	Pemipis bearing****				41450-08			
		K	Pemipis bearing****				43903-08			
		L	Batang injap, pendek				43157-83A			
	M	Batang injap, panjang				43206-01				
	N	Batang injap, tarik keluar				40999-87				