



## FUGITIVE-FORHJUL

### GENERELT

#### ▲ ADVARSEL

Monter kun hjul og monteringssett som er godkjent for motorsykelmodellen. Ta kontakt med en Harley-Davidson-forhandler for å bekrefte monteringen. Misforhold mellom hjul og monteringssett, eller montering av hjul som ikke er godkjent for modellen, kan føre til tap av kontroll, med fare for liv og helse. (00610c)

### Settnummer

43300668, 43300672

### Modeller

Hvis du trenger informasjon om montering for forskjellige modeller, kan du lese P&A-detaljhandelskatalogen eller Parts and Accessories-delen (Deler og tilbehør) på [www.harley-davidson.com](http://www.harley-davidson.com) (kun engelsk).

#### MERK

Navkapsler som ekstrastyr er ikke kompatible med dette hjulet.

### Settets innhold

Dette settet inneholder kun et tilpasset hjul. Se Figur 2 og Tabell 2.

### Installasjonskrav

Korrekt montering av dette settet krever separat kjøp av følgende deler som er tilgjengelige fra en Harley-Davidson-forhandler:

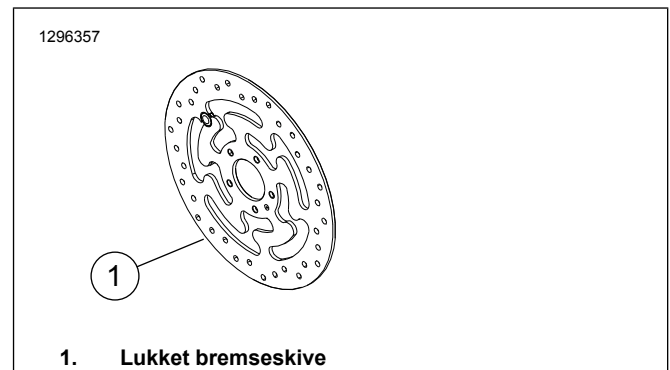
- Monteringssett for hjul (se Tabell 3 til Tabell 4 for å avgjøre hvilket monteringssett som kreves)
- Skruer til bremseskive (se Figur 1 og Tabell 1)
- Avmonterings- og monteringsverktøy for hjullager (94134-09)  
Det følgende originale motortilbehøret fra Harley-Davidson anbefales for riktig vedlikehold og rengjøring:
- Chrome Clean & Shine (rengjørings- og pussemiddel for krom) (93600031 (USA) / 93600082 (internasjonalt))
- Glaze polish og forseglingsmiddel (93600026 (USA)/93600079 (internasjonalt))
- Harley® Wheel and Spoke Brush (43078-99)
- Wheel & Tire Cleaner (hjul- og dekkrens) (93600024 (USA)/93600076 (internasjonalt))
- Harley® Preserve Bare Aluminum Protectant (99845-07)

#### ▲ ADVARSEL

Føreren og passasjerens sikkerhet avhenger av korrekt montering av dette settet. Bruk de passende prosedyrene i servicehåndboken. Hvis du ikke er i stand til å utføre prosedyren eller ikke har de nødvendige verktøyene, bør du få en Harley-Davidson-forhandler til å utføre monteringen. Feilaktig montering av dette settet kan utgjøre en fare for liv og helse. (00333b)

#### MERK

Dette instruksjonsbladet viser til informasjon i servicehåndboken. En servicehåndbok for denne motorsykelmodellen/årsmodellen kreves for denne monteringen. Du kan få en fra en Harley-Davidson-forhandler.



1. Lukket bremseskive

Figur 1. Stil for fremre bremseskive

Tabell 1. Fremre skive maskinwareutstyr

Bremseskive	Maskinvare (mengde)	Delenumre
Lukket skive	Standard skiveskrue (5)	3655A
	Kromskruesett (5)	46646-05

MERK: Modeller utstyrt med doble frontbremsesystemer og modeller som er utstyrt med et hjul med doble bremsemonteringsflater krever dobbelt så mange skruer/skiver (totalt 10 skruer eller 2 skruesett i krom hvis tilgjengelig).

### MONTERING

#### MERK

Monter ventilstammen (40999-87) som er inkludert i monteringssettet. Kast alle andre ventilskaff.

#### MERK

**Ikke gjenbruk gamle bremseskive-/rotorskruer. Gjenbruk av disse skruene kan føre til redusert tiltrekkingsmoment og skade på bremsekomponentene. (00319c)**

1. Fjern eksisterende forhjulenhet. Se servicehåndboken.
  - a. Spar på akselen, akselmutter, bremseskive og avstandsstykker til hjul for montering av sett.

2. Se Figur 2 . Monter ventilskaftheten (V) på hjulet. Se servicehåndboken.

**MERK**

Monter primærlageret først ved hjelp av riktig servicehåndbok og **SETTET FOR FJERNING OG MONTERING AV HJULLAGER**.

Lagermellomleggene i monteringssettet er ikke nødvendige og kan kastes.

Den venstre siden av hjulet har DOT-merker for å identifisere primærlagersiden.

3. Monter komponentene og bremseskiven(e) i monteringssettet på hjulet ved hjelp av korrekt tabell over servicedeler. Se servicehåndboken.

4. Monter tidligere fjernede hjuleavstandsstykker. Se servicehåndboken.

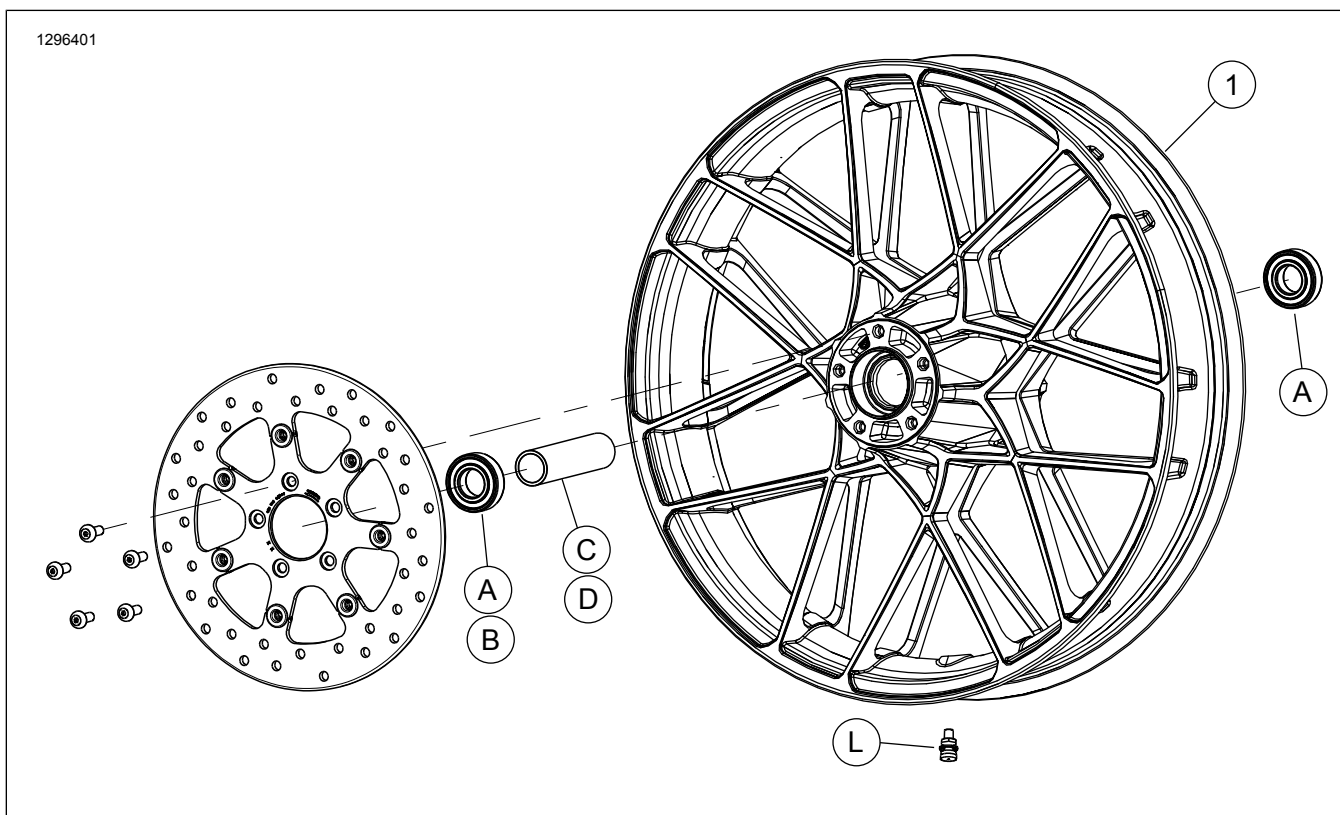
5. Monter forhjulet (1), standard aksel og standard akselmutter. Se servicehåndboken.

**VEDLIKEHOLD OG RENGJØRING**

Hjulene må vedlikeholdes regelmessig, slik at de beholder sin opprinnelige glans.

1. Rengjør skitne hjuloverflater med Wheel and Tire Cleaner (hjul- og dekkrens), påført med Harley Wheel and Spoke Brush (Harley-hjul- og eikebørste).
2. Rengjør hjulet med et rengjøringsmiddel av god kvalitet, for eksempel Wheel & Tire Cleaner (hjul- og dekkrens).
3. Etter rengjøring og polering forsegler du overflaten med en tetningsmasse av god kvalitet, for eksempel Glaze Poly Sealant (Glaze Poly-tetningsmiddel).

**SERVICEDELER**



Figur 2. Servicedeler: Forhjul

Tabell 2. Servicedeler og hjulsettinhold

Sett	Element	Beskrivelse (mengde)	Delenumre
43300668, 43300672	1	Hjul	Selges ikke separat

Tabell 3. Monteringssett for fremre 25 mm-lager på hjul uten ABS (41455-08C)

Monteringssett for fremre 25 mm-lager på hjul uten ABS (41455-08C)		ELEMENT (mengde brukt og beskrivelse)							
Utstyr	Hjulstørrelse	A	C	D	J	K	I	M	N
2008 Touring, 2009 og nyere FLHRC (uten ABS) og Trike (uten ABS)	16 x 3,0 tommer	2	0	1	0	1	*	*	*
2009 og nyere Touring (uten ABS)	17 x 3,0 tommer	2	0	1	0	0	*	*	*

**Tabell 3. Monteringssett for fremre 25 mm-lager på hjul uten ABS (41455-08C)**

Monteringssett for fremre 25 mm-lager på hjul uten ABS (41455-08C)		ELEMENT (mengde brukt og beskrivelse)								
Utstyr	Hjulstørrelse	A	C	D	J	K	I	M	N	
2008 og nyere Touring (uten ABS)	18 x 3,5 tommer	2	0	1	0	**	*	*	*	
2008 - 2017 Dyna (bortsett fra FLD, FXDWG og FXDF)	19 x 2,5 tommer	2	1	0	**	0	*	*	0	
2008 - 2017 VRSCAW, VRSCD, VRSCF og VRSCDX (uten ABS)	19 x 3,0 tommer	2	1	0	**	0	*	*	0	
2009 og nyere Touring (uten ABS)	19 x 3,5 tommer	2	0	1	0	0	*	*	*	
2017 og senere FLTRX, FLTRXS, FLTRXSE (uten ABS)	21 x 3,5 tommer	2	0	1	0	0	*	*	*	
Monteringssettet er utformet for å fungere med mange forskjellige hjulstiler og -tilpasninger. Kontakt en Harley-Davidson-forhandler for å bekrefte at hjulet og monteringssettene er utformet og godkjent for motorsykkelen de blir installert på. MERKNADER: * Se <i>MERK</i> over ventilmonteringstrinn i MONTERING for å avgjøre hvilket ventilskaft som skal brukes for ditt bestemte sett. Kast andre ventilskaft. ** Se <i>MERKNADER</i> for hjulsettet ditt over hjulmonteringstrinn i MONTERING for å avgjøre om lagermellomlegget brukes til ditt bestemte hjulsett og montering. *** Lagermellomlegg montert under det primære lageret.		A	Lager, vanlig (2)				9276B			
		C	Akselhylse				41748-08			
		D	Akselhylse				41900-08			
		J	Lagermellomlegg***				41450-08			
		K	Lagermellomlegg***				43903-08			
		I	Ventilskaft, kort				43157-83A			
		M	Ventilskaft, langt				43206-01			
N	Ventilskaft, trekk gjennom				40999-87					

**Tabell 4. Monteringssett for FREMRE 25 mm lager på ABS-hjul (41454-08B)**

Monteringssett for FREMRE 25 mm lager på ABS-hjul (41454-08B)		ELEMENT (mengde brukt og beskrivelse)								
Utstyr	Hjulstørrelse	A	B	C	D	J	K	I	M	N
2008 Touring og 2009 og nyere FLHRC med ABS	16 x 3,0 tommer	1	1	0	1	0	1	*	*	0
2009 og nyere Touring med ABS	17 x 3,0 tommer	1	1	0	1	0	0	*	*	*
2008 og nyere Touring med ABS	18 x 3,5 tommer	1	1	0	1	**	**	*	*	*
2012 - 2017 Dyna med ABS (bortsett fra FLD, FXDWG og FXDF)	19 x 2,5 tommer	1	1	1	0	**	**	*	*	0
2008 - 2017 VRSCAW, VRSCD, VRSCF og VRSCDX med ABS	19 x 3,0 tommer	1	1	1	0	**	**	*	*	0
2009 og nyere Touring med ABS	19 x 3,5 tommer	1	1	0	1	0	0	*	*	*
2017 og senere FLTRX, FLTRXS, FLTRXSE med ABS	21 x 3,5 tommer	1	1	0	1	0	0	*	*	*
Monteringssettet er utformet for å fungere med mange forskjellige hjulstiler og -tilpasninger. Kontakt en Harley-Davidson-forhandler for å bekrefte at hjulet og monteringssettene er utformet og godkjent for motorsykkelen de blir installert på. MERKNADER: * Se <i>MERK</i> over ventilmonteringstrinn i MONTERING for å avgjøre hvilket ventilskaft som skal brukes for ditt bestemte sett. Kast andre ventilskaft. ** Se <i>MERKNADER</i> for hjulsettet ditt over hjulmonteringstrinn i MONTERING for å avgjøre hvilket lagermellomlegg som skal brukes til ditt bestemte hjulsett og montering. *** Rød side av lageret må monteres mot hjulet. ABS-lageret er primært. **** Lagermellomlegg montert under det primære lageret.		A	Lager, vanlig				9276B			
		B	Lager, ABS***				9252A			
		C	Akselhylse				41748-08			
		D	Akselhylse				41900-08			
		J	Lagermellomlegg****				41450-08			
		K	Lagermellomlegg****				43903-08			
		I	Ventilskaft, kort				43157-83A			
M	Ventilskaft, langt				43206-01					
N	Ventilskaft, trekk gjennom				40999-87					