



## PRZEDNIE KOŁO Z PIANKAMI

### INFORMACJE OGÓLNE

#### ▲ OSTRZEŻENIE

Należy instalować jedynie koła i zestawy instalacyjne przeznaczone dla konkretnego modelu motocykla. Skontaktuj się z dealerm Harley-Davidson, aby potwierdzić dopasowanie. Stosowanie niewłaściwej kombinacji kół i zestawów instalacyjnych lub używanie kół niezatwierdzonych dla konkretnego modelu może spowodować utratę panowania nad pojazdem, co grozi śmiercią lub poważnymi obrażeniami ciała. (00610c)

### Numer zestawu

43300668, 43300672

### Modele

Informacje o zgodnych modelach można znaleźć w katalogu części i akcesoriów na rynek detaliczny oraz w sekcji „Części i akcesoria” witryny internetowej [www.harley-davidson.com](http://www.harley-davidson.com) (tylko w języku angielskim).

#### UWAGA

*Dodatkowe kołpaki nie są kompatybilne z tym typem obręczy koła.*

### Zawartość zestawu

Ten zestaw zawiera tylko koło custom. Zobacz Rysunek 2 oraz Tabela 2.

### Wymagania dotyczące montażu

Poprawny montaż zestawu wymaga oddzielnego zakupu następujących części dostępnych u dealera firmy Harley-Davidson.

- Zestaw do montażu koła (sprawdź Tabela 3 i Tabela 4 aby określić wymagany zestaw do montażu.)
- Śruby tarczy hamulcowej (Sprawdź Rysunek 1 i Tabela 1)
- Wheel bearing remover and installer (narzędzie do demontażu i montażu łożyska koła) (94134-09)  
Do właściwej konserwacji i czyszczenia zalecane są następujące akcesoria firmy Harley-Davidson:
- Chrome Clean & Shine (środek do czyszczenia i polerowania powierzchni chromowanych) (93600031 (USA) / 93600082 (pozostałe kraje))
- Glaze Poly Sealant (środek ochronny i nadający połysk lakierowi) (93600026 (US) / 93600079 (pozostałe kraje))
- Szczotka do kół i szprych Harley® (43078-99)
- Wheel & Tire Cleaner (środek do czyszczenia kół i opon) (93600024 (USA) / 93600076 (pozostałe kraje))

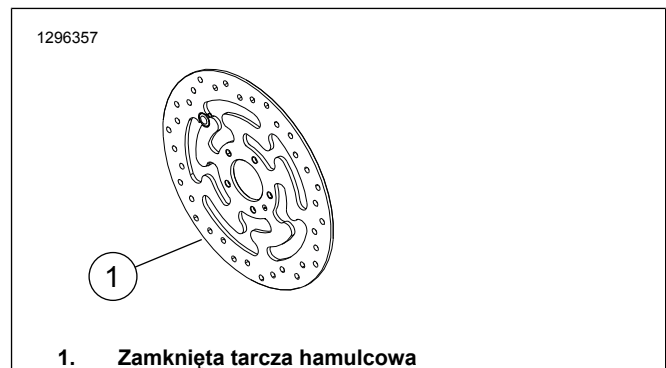
- Środek ochronny do nieosłoniętego aluminium Harley® (99845-07)

#### ▲ OSTRZEŻENIE

Od prawidłowego zamontowania części z tego zestawu zależy bezpieczeństwo kierującego i pasażera. Wykonaj odpowiednie procedury z instrukcji serwisowej. Osoby niebędące w stanie przeprowadzić tej procedury lub niedysponujące odpowiednimi narzędziami powinny zlecić wykonanie montażu dealerowi firmy Harley-Davidson. Niewłaściwy montaż części z tego zestawu może być przyczyną śmierci lub poważnych obrażeń ciała. (00333b)

#### UWAGA

*Ta karta instrukcji dotyczy informacji pochodzących z instrukcji serwisowej. Do montażu tego zestawu jest wymagana instrukcja serwisowa przeznaczona dla określonego roku/modelu motocykla. Dostępne u dealera firmy Harley-Davidson.*



Rysunek 1. Typ tarczy przedniego hamulca

Tabela 1. Mocowanie przedniej tarczy hamulcowej

Tarcza hamulcowa	Sprzęt (liczba)	Numer części
Zamknięta tarcza hamulcowa	Zapasowa śruba tarczy (5)	3655A
	Zestaw śruby chromowanej (5)	46646-05

UWAGA: Modele wyposażone w podwójny hamulec przedni oraz modele wyposażone w koła z podwójnymi powierzchniami montażowymi hamulca wymagają zastosowania dwukrotnie większej liczby wkrętów i podkładek (w sumie 10 wkrętów lub 2 zestawy wkrętów chromowanych).

### MONTAŻ

#### UWAGA

*Zamontuj trzpień zaworu (40999-87) dołączony do zestawu instalacyjnego. Wyrzuć wszystkie pozostałe trzpienie zaworów.*



## POWIADOMIENIE

**Nie należy ponownie używać wkrętów tarcz hamulcowych/wirnika. Ponowne użycie tych wkrętów może spowodować utratę momentu i uszkodzenia podzespołów hamulca. (00319c)**

1. Zdemontuj obecnie zamontowany zespół koła przedniego. Zob. instrukcja serwisowa.
  - a. Zachowaj oś, nakrętkę osi, tarczę hamulcową i elementy dystansowe koła na potrzeby montażu zestawu.
2. Zobacz Rysunek 2. Zamontuj trzpień zaworu (L) na kole. Zob. instrukcja serwisowa.

### UWAGA

*Najpierw zainstaluj łożysko główne, korzystając z odpowiedniej instrukcji serwisowej i NARZĘDZIA DO USUWANIA/MONTOWANIA ŁOŻYSKA KOŁA.*

*Podkładki łożyska dostarczone w zestawie montażowym nie są potrzebne i można je wyrzucić.*

*Lewa strona koła jest oznaczona kropkami, dzięki którym można rozpoznać stronę łożyska głównego.*

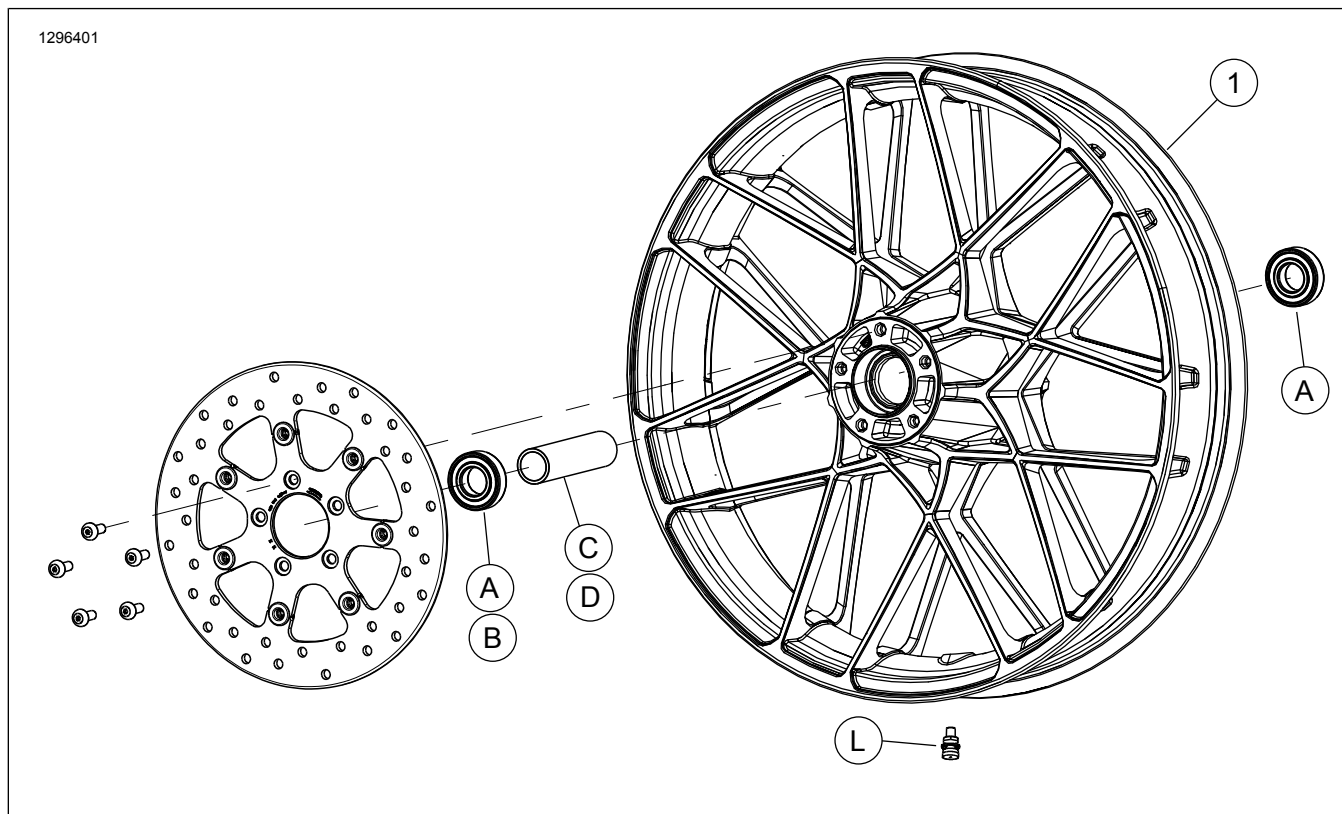
3. Zamontuj elementy zestawu do montażu kół i tarcze hamulcowe na kole, używając odpowiedniego wykazu elementów zestawu serwisowego. Zob. instrukcja serwisowa.
4. Zamontuj wymontowane wcześniej elementy dystansowe koła. Zob. instrukcja serwisowa.
5. Zamontuj koło przednie (1), zwykłą oś i zwykłą nakrętkę osi. Zob. instrukcja serwisowa.

## KONSERWACJA I CZYSZCZENIE

Koła muszą być regularnie konserwowane, aby zachować ich oryginalny blask i połysk.

1. Oczyść mocno zabrudzone powierzchnie kół za pomocą środka czyszczącego do kół i opon, nakładanego za pomocą szczotki do kół i szprych Harley.
2. Dokładnie wyczyść koło za pomocą dobrej jakości środka czyszczącego, takiego jak środek czyszczący do kół i opon Harley.
3. Po oczyszczeniu i wypolerowaniu uszczelnij wykończenie za pomocą dobrej jakości uszczelniacza, takiego jak środek do polerowania i uszczelniania Glaze Poly Sealant.

## ELEMENTY ZESTAWU SERWISOWEGO



Rysunek 2. Elementy zestawu serwisowego: Przednie koło

Tabela 2. Części serwisowe i zawartość zestawu z kołem

Zestaw	Pozycja	Opis (liczba)	Numer części
43300668, 43300672	1	Koło	Nie jest sprzedawany oddzielnie

Tabela 3. Zestaw montażowy łożyska 25 mm koła PRZEDNIEGO bez ABS (41455-08C)

Zestaw montażowy łożyska 25 mm koła PRZEDNIEGO bez ABS (41455-08C)		Pozycja (Zastosowana ilość i opis)							
Ustawienie	Rozmiar kół:	A	C	D	J	K	I	M	N
Modele Touring z roku 2008; modele FLHRC i Trike z roku 2009 i nowsze (bez układu ABS)	16 × 3,0 cale	2	0	1	0	1	*	*	*
Modele Touring z roku 2009 i nowsze (bez układu ABS)	17 × 3,0 cale	2	0	1	0	0	*	*	*
Modele Touring z roku 2008 i nowsze (bez układu ABS)	18 × 3,5 cala	2	0	1	0	**	*	*	*
Dyna 2008 - 2017 (z wyjątkiem FLD, FXDWG i FXDF)	19 × 2,5 cala	2	1	0	**	0	*	*	0
VRSCAW, VRSCD, VRSCF i VRSCDX (bez ABS) 2008 - 2017	19 × 3,0 cala	2	1	0	**	0	*	*	0
Modele Touring z roku 2009 i nowsze (bez układu ABS)	19 × 3,5 cala	2	0	1	0	0	*	*	*
FLTRX, FLTRXS, FLTRXSE (bez ABS) 2017 i nowsze	21 × 3,5 cala	2	0	1	0	0	*	*	*
Zestawy montażowe są przeznaczone do współpracy z wieloma rodzajami kół i mocowań. Skontaktuj się z dealerem firmy Harley-Davidson, aby upewnić się, że koło i zestawy montażowe są zaprojektowane i dopuszczone do montażu w motocyklu, w którym mają być montowane. UWAGI: * Zobacz powyższa UWAGA dotycząca montażu zaworu w części MONTAŻ, aby określić, jaki trzpień zaworu koła należy zastosować z danym zestawem. Wyrzuć pozostałe trzpienie zaworów. ** Zobacz UWAGI powyżej dotyczące zestawu koła opisane w kroku MONTAŻ, aby określić, czy do danego zestawu koła i mocowania stosowana jest podkładka łożyska. *** Podkładka ustalająca łożyska jest montowana pod łożyskiem głównym.	A	Łożysko, zwykłe (2)		9276B					
	C	Tuleja osi		41748-08					
	D	Tuleja osi		41900-08					
	J	Podkładka ustalająca łożyska ***		41450-08					
	K	Podkładka ustalająca łożyska ***		43903-08					
	I	Trzpień zaworu, krótki		43157-83A					
	M	Trzpień zaworu, długi		43206-01					
N	Trzpień zaworu, przepustowy		40999-87						

Tabela 4. Zestaw montażowy koła PRZEDNIEGO z łożyskiem 25 mm z ABS (41454-08B)

Zestaw montażowy koła PRZEDNIEGO z łożyskiem 25 mm z ABS (41454-08B)		Pozycja (Zastosowana ilość i opis)								
Ustawienie	Rozmiar kół:	A	B	C	D	J	K	I	M	N
Modele Touring z układem ABS z roku 2008 oraz modele FLHRC z układem ABS z roku 2009 i nowsze	16 × 3,0 cale	1	1	0	1	0	1	*	*	0
Modele Touring z układem ABS z roku 2009 i nowsze	17 × 3,0 cale	1	1	0	1	0	0	*	*	*
Modele Touring z układem ABS z roku 2008 i nowsze	18 × 3,5 cala	1	1	0	1	**	**	*	*	*
2012 - 2017 Dyna z ABS (za wyjątkiem FLD, FXDWG i FXDF)	19 × 2,5 cala	1	1	1	0	**	**	*	*	0
2008 - 2017 VRSCAW, VRSCD, VRSCF i VRSCDX z ABS	19 × 3,0 cala	1	1	1	0	**	**	*	*	0
Modele Touring z układem ABS z roku 2009 i nowsze	19 × 3,5 cala	1	1	0	1	0	0	*	*	*
FLTRX, FLTRXS, FLTRXSE z ABS 2017 i nowsze	21 × 3,5 cala	1	1	0	1	0	0	*	*	*
Zestawy montażowe są przeznaczone do współpracy z wieloma rodzajami kół i mocowań. Skontaktuj się z dealerem firmy Harley-Davidson, aby upewnić się, że koło i zestawy montażowe są zaprojektowane i dopuszczone do montażu w motocyklu, w którym mają być montowane. UWAGI: * Zobacz powyższa UWAGA dotycząca montażu zaworu w części MONTAŻ, aby określić, jaki trzpień zaworu koła należy zastosować z danym zestawem. Wyrzuć pozostałe trzpienie zaworów. ** Zobacz UWAGI powyżej dotyczące zestawu koła opisane w kroku MONTAŻ, aby określić, która podkładka łożyska jest odpowiednia do danego zestawu koła i mocowania. *** Łożysko należy montować stroną czerwoną skierowaną do powierzchni koła. Łożysko do wersji z układem ABS jest łożyskiem głównym. **** Podkładka ustalająca łożyska jest montowana pod łożyskiem głównym.	A	Łożysko, zwykłe		9276B						
	B	Łożysko, do pojazdów z układem ABS***		9252A						
	C	Tuleja osi		41748-08						
	D	Tuleja osi		41900-08						
	J	Podkładka ustalająca łożyska ****		41450-08						
	K	Podkładka ustalająca łożyska ****		43903-08						
	I	Trzpień zaworu, krótki		43157-83A						
M	Trzpień zaworu, długi		43206-01							
N	Trzpień zaworu, przepustowy		40999-87							