



RODA FUGITIVE DIANTEIRA

GERAL

⚠ ATENÇÃO

Instale apenas as rodas e os kits de instalação aprovados para o seu modelo de motociclo. Contacte um concessionário Harley-Davidson para verificar o ajuste. A instalação de rodas e kits de instalação incompatíveis ou não aprovados para o seu modelo podem causar perda de controlo, o que pode provocar acidentes mortais ou lesões corporais graves. (00610c)

Kit n.º

43300668, 43300672

Modelos

Para informação sobre modelos correspondentes, veja o catálogo de vendas P&A ou a secção Peças e Acessórios ou a secção Parts and Accessories (Peças e Acessórios) no site www.harley-davidson.com (apenas em inglês).

NOTA

Calotas acessórias não são compatíveis com estas rodas.

Conteúdo do kit

Este kit apenas inclui rodas personalizadas. Consultar Figura 2 e Tabela 2.

Requisitos da instalação

A instalação correta deste kit exige a compra em separado das seguintes peças que estão disponíveis num concessionário Harley-Davidson:

- Kit de instalação da roda (consulte Tabela 3 e Tabela 4 para determinar o kit de instalação necessário).
- Parafusos do disco do travão (consulte Figura 1 e Tabela 1).
- Extrator e instalador de rolamento da roda (94134-09)
Os seguintes Harley-Davidson Genuine Motor Accessories são recomendados para a manutenção e a limpeza apropriadas:
- Chrome Clean & Shine (93600031 (EUA) / 93600082 (Internacional))
- Glaze Poly Sealant (93600026 (EUA) / 93600079 (Internacional))
- Escova de limpeza de rodas e raios Harley® (43078-99)
- Wheel & Tire Cleaner (93600024 (EUA) / 93600076 (Internacional))
- Protetor de alumínio exposto Harley® Preserve (99845-07)

⚠ ATENÇÃO

A segurança do condutor e do passageiro depende da instalação correta deste kit. Use os procedimentos apropriados do Manual de serviço de oficina. Se o procedimento estiver para além das suas capacidades ou não dispuser das ferramentas adequadas, solicite a instalação a um concessionário Harley-Davidson. A instalação inadequada deste kit poderá provocar acidentes mortais ou lesões corporais graves. (00333b)

NOTA

Esta folha de instruções faz referência às informações do Manual de Serviço. Para a instalação deste modelo/ano de motocicleta, é necessário ter um manual de serviço. Pode ser adquirido nos concessionários Harley-Davidson.

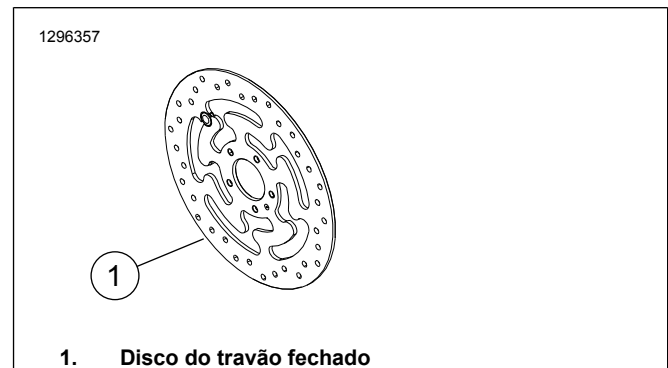


Figura 1. Estilo do disco do travão dianteiro

Tabela 1. Adaptação das ferragens do disco dianteiro

Disco do travão	Hardware (quantidade)	Núm. ref.
Disco fechado	Parafuso original do disco (5)	3655A
	Kit de parafusos cromados (5)	46646-05

NOTA: Os modelos equipados com travões dianteiros duplos e os modelos equipados com uma roda e superfícies de montagem de travão duplo requerem o dobro de parafusos/aruelas (10 parafusos no total ou 2 kits de parafusos cromados, se disponível).

INSTALAÇÃO

NOTA

Instale a haste da válvula "pull thru" (40999-87) incluída no kit de instalação. Descarte todas as outras hastes de válvulas.

AVISO

Não reutilize os parafusos dos discos/rotores de travões. A reutilização destes parafusos pode causar perda de torque e danos aos componentes dos travões. (00319c)

1. Remova o conjunto da roda dianteira existente. Veja o manual de serviço.
 - a. Guarde o eixo, a porca do eixo, o disco de travão e os espaçadores da roda para a instalação do kit.
2. Ver Figura 2 . Instale o conjunto da haste da válvula (L) na roda. Veja o manual de serviço.

NOTA

Instale primeiro o rolamento primário utilizando o manual de serviço apropriado e o REMOVEDOR/INSTALADOR DO ROLAMENTO DAS RODAS.

As pastilhas do rolamento fornecidas no kit de instalação não são necessárias e podem ser eliminadas.

O lado esquerdo da roda tem marcas de PONTOS para identificar o lado do rolamento primário.

3. Monte os componentes do kit de instalação da roda e o(s) disco(s) do travão na roda, utilizando a tabela de peças de reposição apropriada. Veja o manual de serviço.

MANUTENÇÃO E LIMPEZA

As rodas devem ser limpas regularmente para que mantenham o seu brilho original.

1. Limpe as superfícies da roda muito sujas com o Wheel & Tire Cleaner, aplicando o produto com a escova de limpeza de rodas e raios.
2. Limpe completamente a roda com um limpador de boa qualidade, como o Wheel & Tire Cleaner.
3. Após limpar e polir, vede o acabamento com um selante de boa qualidade, como o Glaze Poly Sealant.

PEÇAS DE REPOSIÇÃO

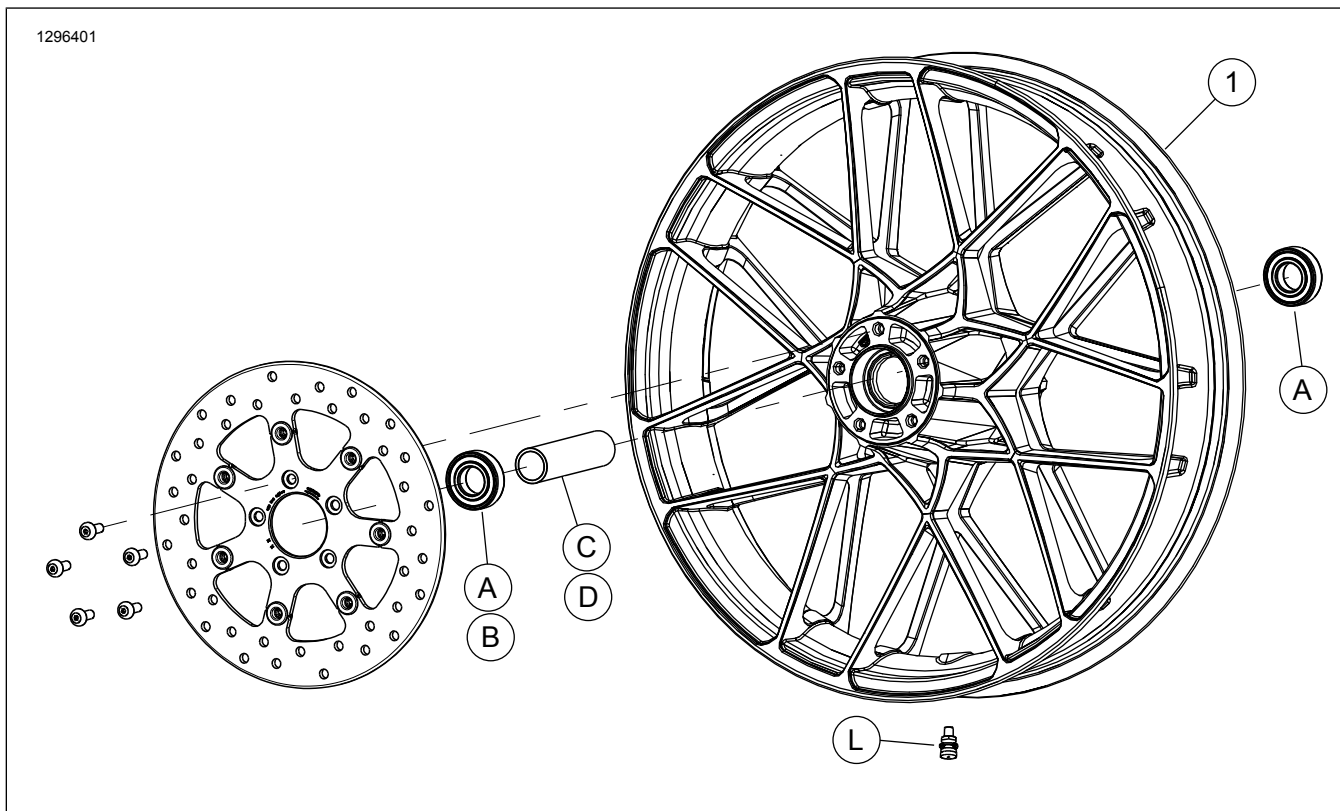


Figura 2. Peças de reposição: Roda dianteira

Tabela 2. Conteúdo do kit da roda e peças de reposição

Kit	Item	Descrição (quantidade)	Núm. ref.
43300668, 43300672	1	Roda	Não é vendido separadamente

Tabela 3. Kit de Instalação da Roda DIANTEIRA com Rolamento Sem ABS de 25 mm (41455-08C)

Kit de Instalação da Roda DIANTEIRA com Rolamento Sem ABS de 25 mm (41455-08C)		ITEM (quantidade usada e descrição)							
Adaptação	Tamanho da roda	A	C	D	J	K	I	M	N
Touring ano 2008; FLHRC ano 2009 e posteriores (sem ABS) e Trike (sem ABS)	16 x 3,0 pol.	2	0	1	0	1	*	*	*
Touring ano 2009 e posteriores (sem ABS)	17 x 3,0 pol.	2	0	1	0	0	*	*	*
Touring ano 2008 e posteriores (sem ABS)	18 x 3,5 pol.	2	0	1	0	**	*	*	*
Dyna 2008 - 2017 (exceto FLD, FXDWG, FXDF)	19 x 2,5 pol.	2	1	0	**	0	*	*	0
VRSCAW, VRSCD, VRSCF, VRSCDX 2008 - 2017 (sem- ABS)	19 x 3,0 pol.	2	1	0	**	0	*	*	0
Touring ano 2009 e posteriores (sem ABS)	19 x 3,5 pol.	2	0	1	0	0	*	*	*
FLTRX, FLTRXS, FLTRXSE de 2017 e posterior (sem- ABS)	21 x 3,5 pol.	2	0	1	0	0	*	*	*
<p>Os kits de instalação são projetados para funcionar com vários acessórios e estilos diferentes de rodas. Contacte um concessionário Harley-Davidson para verificar se os kits de instalação e da roda foram projetados e aprovados para a motocicleta em que estão sendo instalados.</p> <p>NOTAS:</p> <p>*Veja <i>NOTA</i> acima da etapa de instalação da válvula em INSTALAÇÃO para determinar que haste da válvula usar para o seu kit específico. Descarte a(s) outra(s) haste(s) de válvula.</p> <p>**Veja <i>NOTAS</i> do seu kit de roda acima da etapa da montagem da roda em INSTALAÇÃO para determinar se a pastilha do rolamento é usada para o seu kit de roda específico e adaptação.</p> <p>***Pastilha do rolamento instalada sob o rolamento primário.</p>		A	Rolamento, normal (2)		9276B				
		C	Luva do eixo		41748-08				
		D	Luva do eixo		41900-08				
		J	Pastilha do rolamento***		41450-08				
		K	Pastilha do rolamento***		43903-08				
		I	Haste da válvula, curta		43157-83A				
		M	Haste da válvula, comprida		43206-01				
	N	Haste da válvula, passagem direta		40999-87					

Tabela 4. Kit de instalação da roda DIANTEIRA com rolamento ABS de 25 mm (41454-08B)

Kit de instalação da roda DIANTEIRA com rolamento ABS de 25 mm (41454-08B)		ITEM (quantidade usada e descrição)								
Adaptação	Tamanho da roda	A	B	C	D	J	K	I	M	N
Touring ano 2008 e FLHRC ano 2009 e posteriores com ABS	16 x 3,0 pol.	1	1	0	1	0	1	*	*	0
Touring ano 2009 e posteriores com ABS	17 x 3,0 pol.	1	1	0	1	0	0	*	*	*
Touring ano 2008 e posteriores com ABS	18 x 3,5 pol.	1	1	0	1	**	**	*	*	*
Dyna 2012 - 2017 com ABS (exceto FLD, FXDWG e FXDF)	19 x 2,5 pol.	1	1	1	0	**	**	*	*	0
VRSCAW, VRSCD, VRSCF e VRSCDX 2008 - 2017 com ABS	19 x 3,0 pol.	1	1	1	0	**	**	*	*	0
Touring ano 2009 e posteriores com ABS	19 x 3,5 pol.	1	1	0	1	0	0	*	*	*
FLTRX, FLTRXS, FLTRXSE de 2017 e posterior com ABS	21 x 3,5 pol.	1	1	0	1	0	0	*	*	*
<p>Os kits de instalação são projetados para funcionar com vários acessórios e estilos diferentes de rodas. Contacte um concessionário Harley-Davidson para verificar se os kits de instalação e da roda foram projetados e aprovados para a motocicleta em que estão sendo instalados.</p> <p>NOTAS:</p> <p>*Veja <i>NOTA</i> acima da etapa de instalação da válvula em INSTALAÇÃO para determinar que haste da válvula usar para o seu kit específico. Descarte a(s) outra(s) haste(s) de válvula.</p> <p>**Veja <i>NOTAS</i> do seu kit de roda acima da etapa da montagem da roda em INSTALAÇÃO para determinar qual pastilha do rolamento é usada para o seu kit de roda específico e adaptação.</p> <p>***O lado vermelho do rolamento deve ser instalado em direção à roda. O rolamento ABS é o primário.</p> <p>****Pastilha do rolamento instalada sob o rolamento primário.</p>		A	Rolamento, normal		9276B					
		B	Rolamento, ABS***		9252A					
		C	Luva do eixo		41748-08					
		D	Luva do eixo		41900-08					
		J	Pastilha do rolamento****		41450-08					
		K	Pastilha do rolamento****		43903-08					
		I	Haste da válvula, curta		43157-83A					
	M	Haste da válvula, comprida		43206-01						
	N	Haste da válvula, passagem direta		40999-87						