



## ПЕРЕДНЕЕ КОЛЕСО FUGITIVE

### ОБЩИЕ СВЕДЕНИЯ

#### ▲ ПРЕДУПРЕЖДЕНИЕ

Разрешается устанавливать только те колеса и использовать только те комплекты для установки, которые одобрены для вашей модели мотоцикла. Для проверки соответствия обратитесь к дилеру Harley-Davidson. Установка других колес и использование других комплектов для установки, а также установка колес, не одобренных для вашей модели мотоцикла, может привести к потере управления, серьезным травмам или гибели людей. (00610c)

### Номера комплекта

43300668, 43300672

### Модели

Информацию о применимости комплектов см. в каталоге запасных частей и аксессуаров или в разделе «Запасные части и аксессуары» на сайте [www.harley-davidson.com](http://www.harley-davidson.com) (только на английском языке).

#### ПРИМЕЧАНИЕ

Декоративные колпачки ступиц не совместимы с данным колесом.

### Содержимое комплекта

В эти комплекты входят только кастомные колеса. См. Рисунок 2 и Таблица 2.

### Требования к установке

Для надлежащей установки этого комплекта требуются следующие запчасти, которые необходимо приобрести отдельно у дилера Harley-Davidson:

- Комплект установки колеса (для определения необходимого комплекта см. Таблица 3 и Таблица 4).
- Винты крепления тормозного диска (см. Рисунок 1 и Таблица 1)
- Устройство для снятия и установки колесных подшипников (94134-09)

Для осуществления надлежащих технического обслуживания и очистки рекомендуются следующие оригинальные аксессуары Harley-Davidson Genuine Motor:

- Средство для очистки и полировки хромированных деталей Chrome Clean & Shine (93600031 (США) / 93600082 (международный рынок))
- Средство для полировки с защитным эффектом Glaze Poly Sealant (93600026 (США) / 93600079 (международный рынок))

- Harley® Wheel and Spoke Brush (Щетка для очистки колес и спиц — 43078-99)
- Очиститель для колес и шин Wheel & Tire Cleaner (93600024 (США) / 93600076 (международный рынок))
- Harley® Preserve Bare Aluminum Protectant (Защита алюминиевых поверхностей — 99845-07)

#### ▲ ПРЕДУПРЕЖДЕНИЕ

От правильной установки этого комплекта зависит безопасность водителя и пассажира. Соблюдайте требования процедур, приведенные в руководстве по техническому обслуживанию. Если у вас нет возможности выполнить данную процедуру или нет в наличии нужных инструментов, обратитесь к дилеру Harley-Davidson для выполнения установки. Неправильная установка этого комплекта может привести к серьезным травмам или смертельному исходу. (00333b)

#### ПРИМЕЧАНИЕ

В настоящей инструкционной карте приводится информация из руководства по техническому обслуживанию. Для установки требуется руководство по техническому обслуживанию для модели данного года. Можно приобрести у дилера Harley-Davidson.



1. Тормозной диск закрытого типа

Рисунок 1. Стили переднего тормозного диска

Таблица 1. Элементы крепления переднего тормозного диска

Тормозной диск	Крепеж (количество)	Номер запасной части
Тормозной диск закрытого типа	Стандартные винты крепления диска (5)	3655A
	Комплект хромированных винтов (5)	46646-05
ПРИМ.: Модели, оснащенные двойными передними тормозами, и модели, оснащаемые установочными поверхностями под двойные тормоза, требуют в два раза больше винтов и шайб (10 винтов или 2 комплекта хромированных винтов).		



## УСТАНОВКА

### ПРИМЕЧАНИЕ

Установите продаваемый вентиль (40999-87), входящий в установочный комплект. Утилизируйте все остальные штоки клапана.

### УВЕДОМЛЕНИЕ

**Не используйте винты тормозных дисков повторно. Это может привести к снижению момента затяжки и повреждению компонентов тормозной системы. (00319c)**

1. Снимите переднее колесо в сборе. См. руководство по техническому обслуживанию.
  - а. Сохраните ось, осевую гайку, тормозной диск и колесные проставки для установки комплекта.
2. См. Рисунок 2 . Установите шток клапана в сборе (L) на колесо. См. руководство по техническому обслуживанию.

### ПРИМЕЧАНИЕ

Сначала, ориентируясь на инструкции в руководстве по техническому обслуживанию, установите коренной подшипник, используя ПРИСПОСОБЛЕНИЕ ДЛЯ СНЯТИЯ И УСТАНОВКИ ПОДШИПНИКОВ.

Регулировочные прокладки подшипника, входящие в комплекты для установки, не требуются. Их можно выкинуть.

## ЗАПАСНЫЕ ЧАСТИ

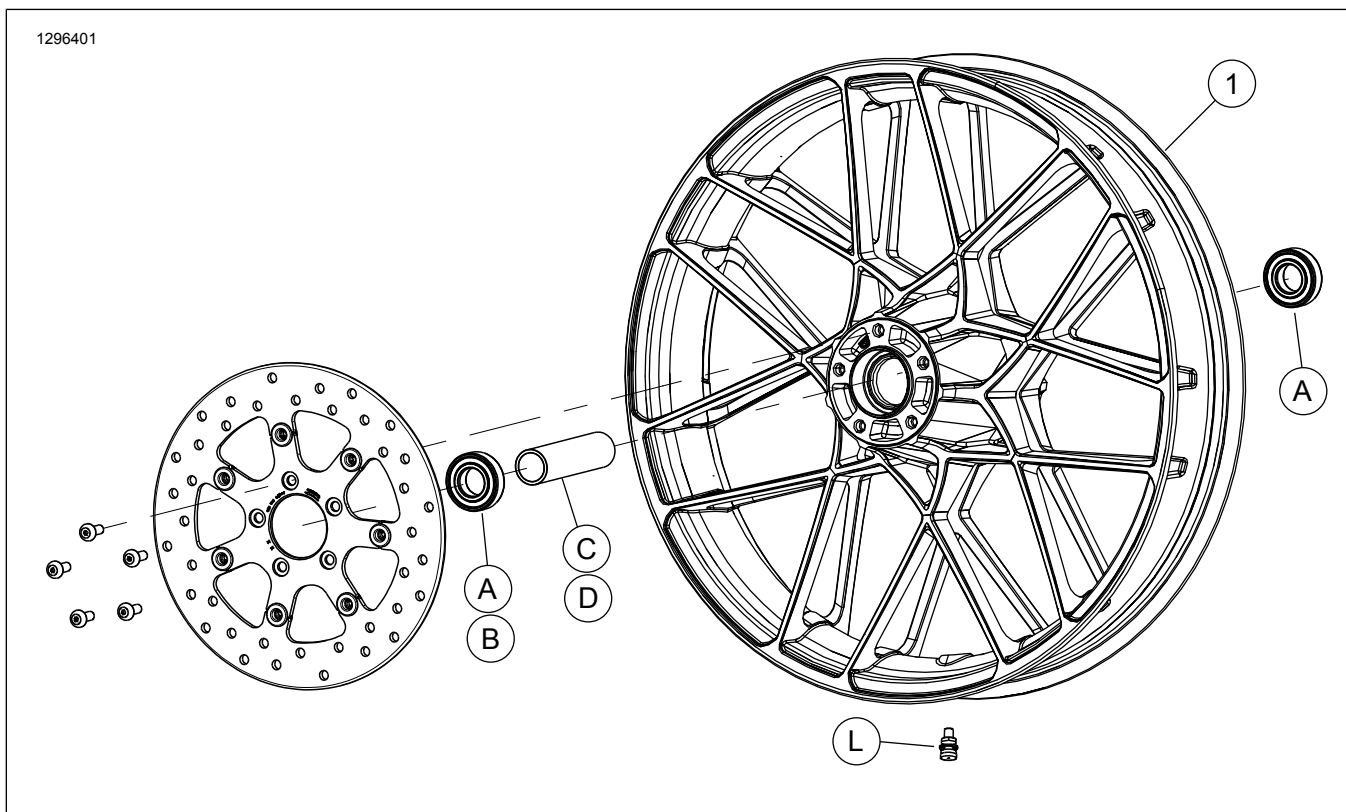


Рисунок 2. Запасные части: Переднее колесо

На левой части колеса есть метки DOT, обозначающие сторону установки коренного подшипника.

3. Соберите компоненты для установки колеса, стандартный (-е) тормозной (-ые) диск (-и) и установите на колесо, пользуясь таблицей с указанием запчастей. См. руководство по техническому обслуживанию.
4. Установите ранее снятые колесные проставки. См. руководство по техническому обслуживанию.
5. Установите переднее колесо (1), стандартные ось и гайку оси. См. руководство по техническому обслуживанию.

## ТЕХНИЧЕСКОЕ ОБСЛУЖИВАНИЕ И ОЧИСТКА

Для сохранения оригинального блеска и глянца деталей за колесами требуется регулярный уход.

1. Очищайте сильно загрязненные поверхности колес очистителем Harley-Davidson для колес и шин при помощи кисти Harley для очистки колес и спиц.
2. Тщательно очищайте хромированные поверхности качественным очистителем, таким как очиститель для колес и шин Harley.
3. После очистки и полировки обеспечьте качественную защиту покрытия, например, средством для полировки с защитным эффектом Glaze Poly Sealant.

Таблица 2. Запасные части и содержимое колесного комплекта

Комплект	Позиция	Описание (количество)	Номер запасной части
43300668, 43300672	1	Колесо	Отдельно не продается

Таблица 3. Комплект для установки 25-мм подшипника ПЕРЕДНЕГО колеса для моделей без ABS (41455-08С)

Комплект для установки 25-мм подшипника ПЕРЕДНЕГО колеса для моделей без ABS (41455-08С)		ПОЗИЦИЯ (использованное количество и описание)							
Применимость	Диаметр колеса	A	C	D	J	K	L	M	Невозможные
Touring 2008 г.; FLHRC 2009 и более поздних годов (без ABS) и Trike (без ABS)	16 × 3,0 дюйма	2	0	1	0	1	*	*	*
Touring 2009 и более поздних годов без ABS	17 × 3,0 дюйма	2	0	1	0	0	*	*	*
Touring 2008 и более поздних годов без ABS	18 × 3,5 дюйма	2	0	1	0	**	*	*	*
Dyna 2008–2017 годов (кроме FLD, FXDWG и FXDF)	19 × 2,5 дюйма	2	1	0	**	0	*	*	0
VRSCAW, VRSCD, VRSCF и VRSCDX 2008–2017 годов (без ABS)	19 × 3,0 дюйма	2	1	0	**	0	*	*	0
Touring 2009 и более поздних годов без ABS	19 × 3,5 дюйма	2	0	1	0	0	*	*	*
FLTRX, FLTRXS, FLTRXSE с ABS 2017 года выпуска и позднее (без ABS)	21 × 3,5 дюйма	2	0	1	0	0	*	*	*
Комплекты для установки разработаны для различных типов колесных дисков и моделей. Обратитесь к дилеру Harley-Davidson, чтобы убедиться в том, что колесо и комплекты для установки предназначены и одобрены для мотоцикла, на котором они установлены. ПРИМЕЧАНИЯ. * См. ПРИМЕЧАНИЕ над этапом установки штока клапана в разделе УСТАНОВКА, чтобы узнать, какой именно шток клапана необходимо использовать для вашего комплекта. Утилизируйте все штоки клапана. ** См. ПРИМЕЧАНИЯ к своему колесному комплекту над этапом сборки колеса в разделе УСТАНОВКА, чтобы определить, необходимо ли использовать регулировочную прокладку для ваших колесного комплекта и модели. **** Регулировочная прокладка устанавливается под подшипником.		A	Подшипник, обычный (2)				9276В		
		C	Втулка оси				41748-08		
		D	Втулка оси				41900-08		
		J	Регулировочная прокладка***				41450-08		
		K	Регулировочная прокладка***				43903-08		
		L	Шток клапана, короткий				43157-83А		
		M	Шток клапана, длинный				43206-01		
Невозможные	Шток клапана, вытянутый				40999-87				

Таблица 4. Комплект для установки 25-мм подшипника ПЕРЕДНЕГО колеса (41454-08В)

Комплект для установки 25-мм подшипника ПЕРЕДНЕГО колеса (41454-08В)		ПОЗИЦИЯ (использованное количество и описание)								
Применимость	Диаметр колеса	A	B	C	D	J	K	L	M	Невозможные
Touring 2008 г. и FLHRC 2009 и более поздних годов с ABS	16 × 3,0 дюйма	1	1	0	1	0	1	*	*	0
Touring 2009 и более поздних годов с ABS	17 × 3,0 дюйма	1	1	0	1	0	0	*	*	*
Touring 2008 и более поздних годов с ABS	18 × 3,5 дюйма	1	1	0	1	**	**	*	*	*
Dyna 2012–2017 годов с ABS (кроме FLD, FXDWG и FXDF)	19 × 2,5 дюйма	1	1	1	0	**	**	*	*	0
VRSCAW, VRSCD, VRSCF и VRSCDX 2008–2017 годов с ABS	19 × 3,0 дюйма	1	1	1	0	**	**	*	*	0
Touring 2009 и более поздних годов с ABS	19 × 3,5 дюйма	1	1	0	1	0	0	*	*	*
FLTRX, FLTRXS, FLTRXSE с ABS 2017 года выпуска и позднее	21 × 3,5 дюйма	1	1	0	1	0	0	*	*	*

Таблица 4. Комплект для установки 25-мм подшипника ПЕРЕДНЕГО колеса (41454-08В)

Комплект для установки 25-мм подшипника ПЕРЕДНЕГО колеса (41454-08В)		ПОЗИЦИЯ (использованное количество и описание)									
Применимость	Диаметр колеса	A	B	C	D	J	K	L	M	Невозможные	
<p>Комплекты для установки разработаны для различных типов колесных дисков и моделей. Обратитесь к дилеру Harley-Davidson, чтобы убедиться в том, что колесо и комплекты для установки предназначены и одобрены для мотоцикла, на котором они установлены.</p> <p>ПРИМЕЧАНИЯ.</p> <p>* См. ПРИМЕЧАНИЕ над этапом установки штока клапана в разделе УСТАНОВКА, чтобы узнать, какой именно шток клапана необходимо использовать для вашего комплекта. Утилизируйте все штоки клапана.</p> <p>** См. ПРИМЕЧАНИЯ к своему колесному комплекту над этапом сборки колеса в разделе УСТАНОВКА, чтобы определить, какую регулировочную прокладку необходимо использовать для ваших колесного комплекта и модели.</p> <p>*** Красная сторона подшипника должна быть направлена к колесу. Подшипник ABS является коренным.</p> <p>**** Регулировочная прокладка устанавливается под подшипником.</p>		A	Подшипник, обычный				9276В				
		B	Подшипник, ABS****				9252А				
		C	Втулка оси				41748-08				
		D	Втулка оси				41900-08				
		J	Регулировочная прокладка****				41450-08				
		K	Регулировочная прокладка****				43903-08				
		L	Шток клапана, короткий				43157-83А				
		M	Шток клапана, длинный				43206-01				
		Невозможные	Шток клапана, вытянутый				40999-87				