



## PREDNÉ KOLESO FUGITIVE

### VŠEOBECNÉ INFORMÁCIE

#### ⚠ VÝSTRAHA

Vykonávajte montáž iba kolies a montážnych sád, ktoré sú schválené pre daný model motocykla. Overenie možnosti montáže vykonajte u predajcu Harley-Davidson. Použitie nevhodných kolies a montážnych sád alebo montáže kolies, ktoré nie sú schválené pre daný model môže spôsobiť stratu kontroly nad motocyklom, čo môže viesť k smrti alebo ťažkému zraneniu. (00610c)

### Číslo súpravy

43300668, 43300672

### Modely

Informácie o vhodnosti pre jednotlivé modely nájdete v maloobchodnom katalógu náhradných dielov a príslušenstva alebo v časti venovanej náhradným dielom a príslušenstvu na stránke [www.harley-davidson.com](http://www.harley-davidson.com) (iba v angličtine).

#### POZNÁMKA

Doplnkové čiapky náboja nie sú s týmto kolesom kompatibilné.

### Obsah súpravy

Súčasťou tejto súpravy je iba špeciálne koleso na prianie zákazníka. Pozrite Obrázok 2 a Tabuľka 2.

### Požiadavky na montáž

Na správnu montáž tejto súpravy sa vyžadujú samostatne zakúpené nasledujúce diely od predajcu motocyklov Harley-Davidson:

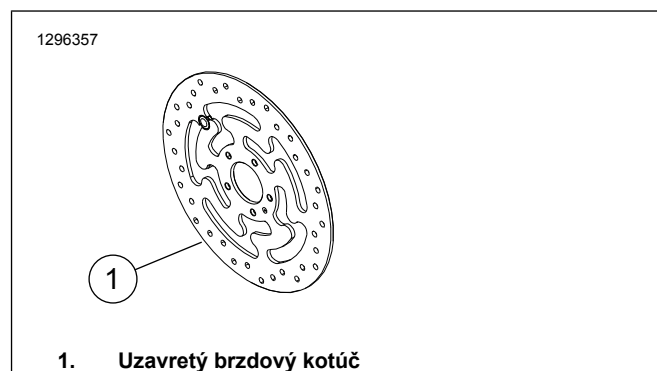
- Súprava na montáž kolesa (pozrite si Tabuľka 3 a Tabuľka 4 na určenie požadovanej montážnej súpravy.)
- Skrutky brzdového kotúča (pozrite si Obrázok 1 a Tabuľka 1)
- Nástroj na demontáž a montáž ložiska kolesa (94134-09)  
Na správnu údržbu a čistenie odporúčame nasledujúce originálne príslušenstvo Harley-Davidson Genuine Motor Accessories:
- Čistiaci a leštiaci prípravok na pochrómované povrchy Chrome Clean & Shine (93600031 (USA) / 93600082 (medzinár.))
- Konzervačný prostriedok Glaze Poly Sealant (93600026 (USA) / 93600079 (medzinár.))
- Kefa na kolesá a drôty výpletu Harley® (43078-99)
- Čistič kolies a pneumatík Wheel & Tire Cleaner (93600024 (USA) / 93600076 (medzinár.))
- Ochrana hliníkových plôch Harley® Preserve Bare Aluminum Protectant (99845-07)

#### ⚠ VÝSTRAHA

Na správnej inštalácii tejto súpravy závisí bezpečnosť vodiča a spolujazdca. Použite zodpovedajúce postupy uvedené v servisnej príručke. Ak daný postup presahuje vaše schopnosti alebo nemáte potrebné nástroje, zverte inštaláciu predajcovi motocyklov Harley-Davidson. Nesprávna inštalácia tejto súpravy môže mať za následok smrť alebo ťažké zranenie. (00333b)

#### POZNÁMKA

Tento návod odkazuje na informácie v servisnej príručke. Na túto montáž je potrebná servisná príručka pre tento model alebo modelový rok motocykla. Príručka je k dispozícii u predajcu motocyklov Harley-Davidson.



1. Uzavretý brzdový kotúč

Obrázok 1. Štýl predných brzdových kotúčov

Tabuľka 1. Materiál pre predný kotúč

Brzdový kotúč	Materiál (množstvo)	Číslo dielu
Uzavretý kotúč	Standardná skrutka kotúča (5)	3655A
	Súprava chrómových skrutiek (5)	46646-05

POZNÁMKA: Modely vybavené dvojkotúčovými prednými brzdami a modely vybavené kolesom s montážnymi plochami pre dvojkotúčové brzdy vyžadujú dvakrát vyšší počet skrutiek a podložiek (celkom 10 skrutiek a 2 súpravy pochrómovaných skrutiek, ak sú k dispozícii).

### MONTÁŽ

#### POZNÁMKA

Nainštalujte prevlečný vzduchový ventilček (40999-87), ktorý je súčasťou inštaláčnej súpravy. Všetky ostatné vzduchové ventilčky zahodte.

#### UPOZORNENIE

Nepoužívajte opakované brzdový kotúč ani skrutky rotora. Opakované použitie týchto skrutiek môže spôsobiť stratu krútiaceho momentu a poškodenie brzdových súčastí. (00319c)



1. Demontujte existujúcu zostavu predného kolesa. Pozrite si servisnú príručku.
  - a. Uschovajte nápravu, maticu nápravy, brzdový kotúč a vymedzovacie podložky kolesa na montáž súpravy.
2. Pozrite Obrázok 2 . Namontujte na koleso zostavu vzduchového ventilčeka (L) na koleso. Pozrite si servisnú príručku.

#### POZNÁMKA

Najprv podľa príslušnej servisnej príručky namontujte primárne ložisko pomocou nástroja na montáž a demontáž ložiska kolesa.

Ložiskové podložky, ktoré sú súčasťou montážnej súpravy, nie sú potrebné a je možné ich zahodiť.

Ľavá strana kolesa má značky DOT, ktoré označujú stranu hlavného ložiska.

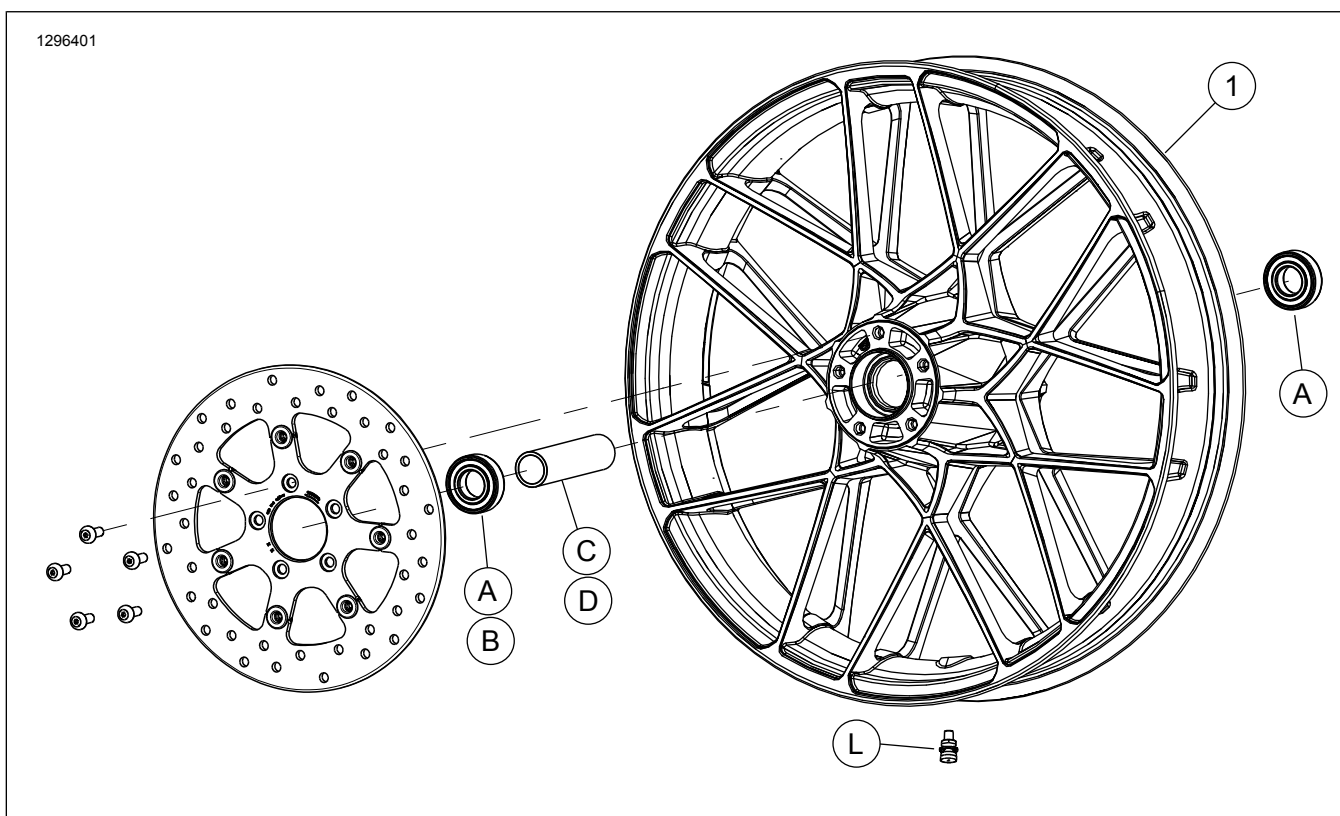
3. Namontujte súčasti montážnej súpravy kolesa a brzdový kotúč na koleso podľa údajov v príslušnej tabuľke servisných dielov. Pozrite si servisnú príručku.

## ÚDRŽBA A ČISTENIE

Kolesá je potrebné pravidelne ošetrovať, aby si zachovali svoj pôvodný lesk.

1. Veľmi znečistené povrchy kolesa očistite pomocou čistiacieho prostriedku na kolesá a pneumatiky Wheel & tire Cleaner naneseného na kefu na kolesá a drôty Harley Wheel and Spoke Brush.
2. Koleso dôkladne vyčistite kvalitným čistiacim prostriedkom, ako je Harley Wheel & Tire Cleaner.
3. Po očistení a vyleštení nakonzervujte povrch kvalitným konzervačným prostriedkom, ako je Glaze Poly Sealant.

## SERVISNÉ DIELY



Obrázok 2. Servisné diely: Predné koleso

Tabuľka 2. Servisné diely a obsah súpravy kolies

Súprava	Položka	Opis (množstvo)	Číslo dielu
43300668, 43300672	1	Koleso	Nepredáva sa samostatne

**Tabuľka 3. Montážna súprava ložiska PREDNÉHO kolesa bez ABS pre priemer osi 25 mm (41455-08C)**

Montážna súprava ložiska PREDNÉHO kolesa bez ABS pre priemer osi 25 mm (41455-08C)		POLOŽKA (použitie množstvo a opis)								
Vhodné modely	Rozmery kolesa	A	C	D	J	K	L	M	N	
Touring 2008; FLHRC (bez ABS) a Trike (bez ABS) 2009 a novšie	16 × 3,0"	2	0	1	0	1	*	*	*	
Touring 2009 a novšie (bez ABS)	17 × 3,0"	2	0	1	0	0	*	*	*	
Touring 2008 a novšie (bez ABS)	18 × 3,5"	2	0	1	0	**	*	*	*	
Dyna 2008 – 2017 (okrem FLD, FXDWG a FXDF)	19 × 2,5"	2	1	0	**	0	*	*	0	
VRSCAW, VRSCD, VRSCF, VRSCDX 2008 – 2017 (bez ABS)	19 × 3,0"	2	1	0	**	0	*	*	0	
Touring 2009 a novšie (bez ABS)	19 × 3,5"	2	0	1	0	0	*	*	*	
FLTRX, FLTRXS, FLTRXSE 2017 a novšie (bez ABS)	21 × 3,5"	2	0	1	0	0	*	*	*	
Montážne súpravy sú navrhnuté tak, aby fungovali pre najrôznejšie štýly a vybavenie kolies. Kontaktujte predajcu motocyklov Harley-Davidson a overte, či sú montážne súpravy aj koleso navrhnuté a schválené pre motocykel, na ktorý sa montujú. POZNÁMKY: * Podľa pokynov v <i>POZNÁMKE</i> v časti MONTÁŽ, v kroku popisujúcom montáž ventilčeka, určite, ktorý vzduchový ventilček sa má použiť pre konkrétnu súpravu. Ostatné vzduchové ventilčeky zahodte. ** Podľa pokynov v <i>POZNÁMKACH</i> pre vašu súpravu kolies, nad krokom popisujúcom montáž kolesa v časti MONTÁŽ, určite, či je pre danú súpravu kolies a vhodný model potrebné použiť ložiskovú podložku. *** Ložisková podložka namontovaná pod hlavným ložiskom.	A	Ložisko bežné (2)		9276B						
	C	Puzdro nápravy		41748-08						
	D	Puzdro nápravy		41900-08						
	J	Ložisková podložka***		41450-08						
	K	Ložisková podložka***		43903-08						
	L	Vzduchový ventilček, krátky		43157-83A						
	M	Vzduchový ventilček, dlhý		43206-01						
	N	Vzduchový ventilček, prevlečný		40999-87						

**Tabuľka 4. Montážna súprava ložiska predného kolesa pre priemer osi 25 mm, model s ABS (41454-08B)**

Montážna súprava ložiska predného kolesa pre priemer osi 25 mm, model s ABS (41454-08B)		POLOŽKA (použitie množstvo a opis)								
Vhodné modely	Rozmery kolesa	A	B	C	D	J	K	L	M	N
Touring 2008 a FLHRC 2009 a novšie s ABS	16 × 3,0"	1	1	0	1	0	1	*	*	0
Touring 2009 a novšie s ABS	17 × 3,0"	1	1	0	1	0	0	*	*	*
Touring 2008 a novšie s ABS	18 × 3,5"	1	1	0	1	**	**	*	*	*
2012 – 2017 Dyna s ABS (okrem FLD, FXDWG a FXDF)	19 × 2,5"	1	1	1	0	**	**	*	*	0
2008 – 2017 VRSCAW, VRSCD, VRSCF a VRSCDX s ABS	19 × 3,0"	1	1	1	0	**	**	*	*	0
Touring 2009 a novšie s ABS	19 × 3,5"	1	1	0	1	0	0	*	*	*
FLTRX, FLTRXS, FLTRXSE 2017 a novšie s ABS	21 × 3,5"	1	1	0	1	0	0	*	*	*
Montážne súpravy sú navrhnuté tak, aby fungovali pre najrôznejšie štýly a vybavenie kolies. Kontaktujte predajcu motocyklov Harley-Davidson a overte, či sú montážne súpravy aj koleso navrhnuté a schválené pre motocykel, na ktorý sa montujú. POZNÁMKY: * Podľa pokynov v <i>POZNÁMKE</i> v časti MONTÁŽ, v kroku popisujúcom montáž ventilčeka, určite, ktorý vzduchový ventilček sa má použiť pre konkrétnu súpravu. Ostatné vzduchové ventilčeky zahodte. ** Podľa pokynov v <i>POZNÁMKACH</i> pre vašu súpravu kolies, nad krokom popisujúcom montáž kolesa v časti MONTÁŽ, určite, ktorú ložiskovú podložku je potrebné použiť pre danú súpravu kolies a model. *** Červenú stranu ložiska je potrebné namontovať smerom ku kolesu. Ložisko systému ABS je hlavné ložisko. **** Ložisková podložka namontovaná pod hlavným ložiskom.	A	Ložisko bežné		9276B						
	B	Ložisko, ABS***		9252A						
	C	Puzdro nápravy		41748-08						
	D	Puzdro nápravy		41900-08						
	J	Ložisková podložka****		41450-08						
	K	Ložisková podložka****		43903-08						
	L	Vzduchový ventilček, krátky		43157-83A						
	M	Vzduchový ventilček, dlhý		43206-01						
N	Vzduchový ventilček, prevlečný		40999-87							