



SPREDNJE UBEŽNO KOLO

SPLOŠNO

⚠ OPOZORILO

Montirajte samo kolesa in sklope, odobrene za vaš model motocikla. Da se prepričate, ali je oprema prava, obiščite trgovca z motorji Harley-Davidson. Kolesa in sklopi, ki se ne ujemajo, ali montaža koles, ki niso odobrena za vaš model, lahko povzročijo izgubo nadzora nad motociklom, kar lahko povzroči hude poškodbe ali smrt. (00610c)

Številka kompleta

43300668, 43300672

Modeli

Za informacije o prileganju modelu si oglejte Maloprodajni katalog P&A ali razdelek Deli in dodatki na www.harley-davidson.com (samo v angleščini).

OPOMBA

Dodatni pokrovčki za pesto niso združljivi s tem kolesom.

Vsebina kompleta

Ta komplet vključuje samo kolo po meri. Glejte Slika 2 in Preglednica 2.

Zahteve za vgradnjo

Za pravilno montažo tega kompleta je potreben ločen nakup naslednjih delov, ki so na voljo pri trgovcu Harley-Davidson.

- Komplet za montažo koles (glejte Preglednica 3 in Preglednica 4, da ugotovite, kateri komplet potrebujete za montažo).
- Vijaki zavornega diska (glejte Slika 1 in Preglednica 1)
- Orodje za demontažo in montažo ležaja kolesa (94134-09)

Za pravilno vzdrževanje in čiščenje priporočamo naslednje originalne motorne dodatke Harley-Davidson:

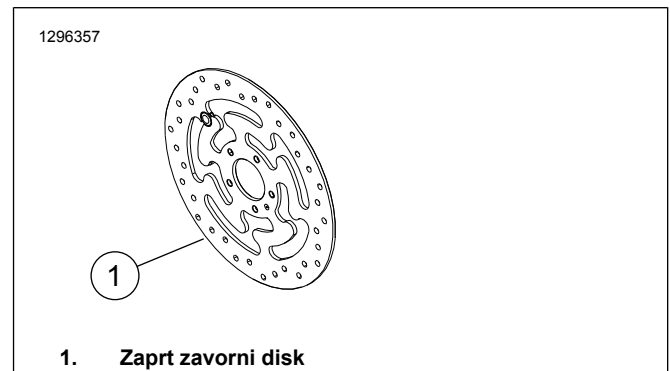
- Chrome Clean & Shine (čistilo za čiščenje in poliranje kroma) (93600031 (ZDA) / 93600082 (mednarodno))
- Glaze Poly Sealant (tesnilno sredstvo) (93600026 (ZDA) / 93600079 (mednarodno))
- Krtača za kolesa in napere Harley® (43078-99)
- Wheel & Tire Cleaner (čistilo za kolesa in pnevmatike) (93600024 (ZDA) / 93600076 (mednarodno))
- Harley® Preserve Bare Aluminum Protectant (zaščita za ohranjanje aluminija) (99845-07)

⚠ OPOZORILO

Varnost voznika in sopotnika je odvisna od pravilne namestitve tega sklopa. Uporabite ustrezne postopke iz navodil za servisiranje. Če sami ne zmorete opraviti postopka ali nimate ustreznega orodja, naj montažo opravi serviser Harley-Davidson. Napačna montaža tega sklopa lahko povzroči hude poškodbe ali smrt. (00333b)

OPOMBA

Ta list z navodili se nanaša na informacije iz servisnega priročnika. Za vgradnjo potrebujete servisni priročnik za ta model/leto motocikla. Na voljo pri trgovcu Harley-Davidson.



1. Zaprt zavorni disk

Slika 1. Stil sprednjega zavornega diska

Preglednica 1. Železnina za montažo sprednjega diska

Zavorni disk	Okovje (količina)	Številka dela
Zaprt disk	Originalen vijak diska (5)	3655A
	Komplet kromiranih vijakov (5)	46646-05

OPOMBA: Modeli, opremljeni z dvojnimi sprednjimi zavorami in modeli, opremljeni s kolesom z montažnimi površinami za dvojne zavore, potrebujejo dvakrat več vijakov/podložk (skupaj 10 vijakov ali 2 kompleta kromiranih vijakov, če so na voljo).

MONTAŽA

OPOMBA

Namestite uvlečno steblo ventila (40999-87), ki je priloženo v kompletu za montažo. Zavrzite vsa druga stebila ventila.

OPOMBA

Vijakov za zavorne diske/rotor ne uporabljajte ponovno. Ponovna uporaba teh vijakov lahko povzroči izgubo navora ter poškodbe zavornih delov. (00319c)

- Demontirajte obstoječ sklop sprednjega kolesa. Glejte servisni priročnik.
 - Shranite os, osno matico, zavorni disk in distančnike kolesa za montažo kompleta.

2. Glejte Slika 2 . Zmontirajte komplet stebila ventila (L) na kolo. Glejte servisni priročnik.

OPOMBA

Najprej namestite primarni ležaj z uporabo ustreznega priročnika za vzdrževanje in ORODJA ZA ODSTRANJEVANJE/NAMESTITEV KOLESNEGA LEŽAJA.

Ploščic ležajev v montažnih kompletih ne potrebujete in jih lahko zavržete.

Na levi strani kolesa so PIKE, ki označujejo stran primarnega ležaja.

3. Namestite dele montažnega kompleta za kolo in zavorni disk (diske) na kolo, pri čemer uporabite ustrezno preglednico z nadomestnimi deli. Glejte servisni priročnik.
4. Zmontirajte odstranjene distančnike kolesa. Glejte servisni priročnik.

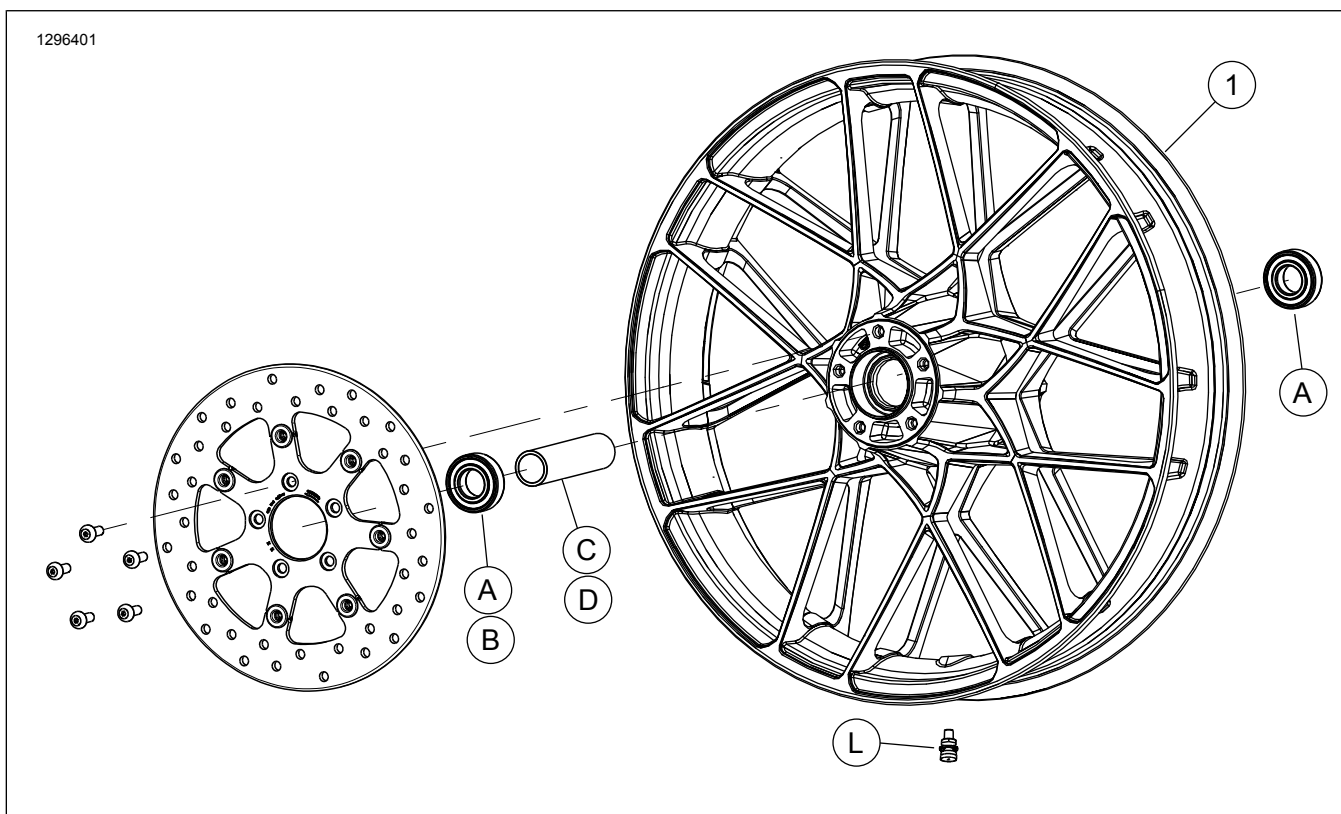
5. Zmontirajte sprednje kolo (1), os in osno matico (iz zaloge). Glejte servisni priročnik.

VZDRŽEVANJE IN ČIŠČENJE

Kolesa je treba redno vzdrževati, da se ohrani njihov prvotni sijaj in lesk.

- Očistite močno umazane površine kolesa s čistilom za kolesa in pnevmatike, ki ga nanesite s krtačko za kolesa in napere Harley.
- Temeljito očistite kolo s čistilnim sredstvom dobre kakovosti, kot je čistilno sredstvo za kolesa in pnevmatike Harley.
- Po čiščenju in poliranju zaščitite obdelavo s tesnilom dobre kakovosti, kot je Glaze Poly.

SERVISNI DELI



Slika 2. Servisni deli: Sprednje kolo

Preglednica 2. Servisni deli in vsebina kompletov za kolo

Komplet	Del	Opis (Količina)	Številka dela
43300668, 43300672	1	Kolo	Ni naprodaj ločeno

Preglednica 3. Komplet za namestitev SPREDNJEGA ležaja 25 MM na kolesu brez ABS (41455-08C)

Komplet za namestitev SPREDNJEGA ležaja 25 MM na kolesu brez ABS (41455-08C)	Instalacija	Velikost kolesa	DEL (uporabljen količina in opis)						
			A	C	D	J	K	L	M
2008 Touring; 2009 in novejši FLHRC (brez ABS) in Trike (brez ABS)	16 x 3,0 in	2	0	1	0	1	*	*	*
2009 in novejši Touring (brez ABS)	17 x 3,0 in	2	0	1	0	0	*	*	*

Preglednica 3. Komplet za namestitev SPREDNJEGA ležaja 25 MM na kolesu brez ABS (41455-08C)

Komplet za namestitev SPREDNJEGA ležaja 25 MM na kolesu brez ABS (41455-08C)		DEL (uporabljena količina in opis)							
Instalacija	Velikost kolesa	A	C	D	J	K	L	M	N
2008 in novejši Touring (brez ABS)	18 x 3,5 in	2	0	1	0	**	*	*	*
Dyna (razen FLD, FXDWG, FXDF) letnik 2008-2017	19 x 2,5 in	2	1	0	**	0	*	*	0
VRSCAW, VRSCD, VRSCF, VRSCDX (brez ABS) letnik 2008-2017	19 x 3,0 in	2	1	0	**	0	*	*	0
2009 in novejši Touring (brez ABS)	19 x 3,5 in	2	0	1	0	0	*	*	*
FLTRX, FLTRXS, FLTRXSE (brez ABS) letnik 2017 in novejši	21 x 3,5 in	2	0	1	0	0	*	*	*
Vgradni kompleti so zasnovani tako, da delujejo na različnih stilih koles in opreme. Stopite v stik s trgovcem Harley-Davidson in se prepričajte, da so kolo in vgradni kompleti zasnovani in odobreni za motocikel, na katerega jih nameščate. OPOMBE: * Glejte <i>OPOMBO</i> nad korakom za montažo ventila v MONTAŽA, da ugotovite, katero steblo ventila morate uporabiti za določen komplet. Druga stebila ventilov zavrzite. ** Glejte <i>OPOMBE</i> za komplet kolesa nad korakom za montažo kolesa v MONTAŽA, da ugotovite, če se za vaš komplet kolesa in montažo uporablja ploščica ležaja. *** Ploščica ležaja, zmontirana pod primarni ležaj.	A	Ležaj, navaden (2)						9276B	
	C	Prema obojka						41748-08	
	D	Prema obojka						41900-08	
	J	Ploščica ležaja***						41450-08	
	K	Ploščica ležaja***						43903-08	
	L	Steblo ventila, kratko						43157-83A	
	M	Steblo ventila, dolgo						43206-01	
	N	Steblo ventila, skozenjsko						40999-87	

Preglednica 4. SPREDNJI 25 mm ležaj, komplet za namestitev na kolo z ABS ((41454-08B))

SPREDNJI 25 mm ležaj, komplet za namestitev na kolo z ABS ((41454-08B))		DEL (uporabljena količina in opis)								
Instalacija	Velikost kolesa	A	B	C	D	J	K	L	M	N
2008 Touring in 2009 ter novejši FLHRC z ABS	16 x 3,0 in	1	1	0	1	0	1	*	*	0
2009 in novejši Touring z ABS	17 x 3,0 in	1	1	0	1	0	0	*	*	*
2008 in novejši Touring z ABS	18 x 3,5 in	1	1	0	1	**	**	*	*	*
Dyna 2012-2017 z ABS (razen FLD, FXDWG in FXDF)	19 x 2,5 in	1	1	1	0	**	**	*	*	0
VRSCAW, VRSCD, VRSCF in VRSCDX 2008-2017 z ABS	19 x 3,0 in	1	1	1	0	**	**	*	*	0
2009 in novejši Touring z ABS	19 x 3,5 in	1	1	0	1	0	0	*	*	*
FLTRX, FLTRXS, FLTRXSE z ABS letnik 2017 in novejši	21 x 3,5 in	1	1	0	1	0	0	*	*	*
Vgradni kompleti so zasnovani tako, da delujejo na različnih stilih koles in opreme. Stopite v stik s trgovcem Harley-Davidson in se prepričajte, da so kolo in vgradni kompleti zasnovani in odobreni za motocikel, na katerega jih nameščate. OPOMBE: * Glejte <i>OPOMBO</i> nad korakom za montažo ventila v MONTAŽA, da ugotovite, katero steblo ventila morate uporabiti za določen komplet. Druga stebila ventilov zavrzite. ** Glejte <i>OPOMBE</i> za komplet kolesa nad korakom za montažo kolesa v MONTAŽA, da ugotovite, katero ploščico ležaja morate uporabiti za vaš komplet kolesa in montažo. *** Rdeča stran ležaja mora biti zmontirana proti kolesu. Ležaj ABS je primarni ležaj. **** Ploščica ležaja, zmontirana pod primarni ležaj.	A	Ležaj, navaden						9276B		
	B	Ležaj, ABS***						9252A		
	C	Prema obojka						41748-08		
	D	Prema obojka						41900-08		
	J	Ploščica ležaja****						41450-08		
	K	Ploščica ležaja****						43903-08		
	L	Steblo ventila, kratko						43157-83A		
	M	Steblo ventila, dolgo						43206-01		
N	Steblo ventila, skozenjsko						40999-87			